

# TOTO

## 一般型沖水閥



DU601SN系列

為使商品機能充份發揮，請遵照本施工說明書的內容，正確地安裝商品。  
 施工完畢後，請向客戶詳細說明商品的使用方法。

## 1. 安全注意事項 (為安全起見請務必遵守)

安裝前，請詳細閱讀「安全注意事項」後，再正確施工。

- 為使您安全且正確地安裝本商品，並防範對您及其他使用者造成危害、抑或財產損失，本說明書中列出各種不同標示。各標示及其含意如下所示。

 <b>警告</b>	若忽視本標示欄的內容而操作錯誤，可能導致人員死亡或重傷。
 <b>注意</b>	若忽視本標示欄的內容而操作錯誤，可能導致人員受傷或財物損失。

### 警告

- 1.禁止幼兒使用或幼兒需要由成年人監護使用、年長者和殘障人士等應在有行動能力人員陪同下使用。

### 注意

- 1.請勿撞擊本產品，否則可能會造成故障、漏水。
- 2.在安裝沖水閥前，一定要把進水管內的髒汙、砂子等異物完全沖洗乾淨。
- 3.必須使用中性清潔劑清洗，中性以外的清潔劑會造成表面受損。
- 4.請使用軟布擦拭，或用機油、專用蠟浸布擦拭，但請勿接觸樹脂部分，否則可能造成表面受損等。
- 5.不得使用酸性清潔劑和去汙粉、拋光粉、含粗顆粒的清潔劑或尼龍刷，否則零件將失去光澤和產生繡蝕。
- 6.建議不要長時間不使用，否則可能會導致沖水閥內部及外部繡蝕等不能使用的現象。
- 7.隨著產品樣式不斷的更新，實物可能與圖示不符，但基本安裝、使用原理都相同。

## 2. 規格與注意事項

### 1. 使用壓力：

最低壓力……………0.05MPa(動壓)。

最高壓力……………0.75MPa(靜壓)。

2. 使用環境溫度要在0°C以上，如果不高於0°C，沖水閥會出現變形、凍裂等現象。
3. 如果您要丟棄本產品，請勿作為一般生活垃圾處理，請依照法規正確的進行回收處理。
4. 本說明書中的產品具有沖洗功能。

## 3. 調整水量

### 1. 水量的調整

水量會因水壓的高低而變化。若水量太大會有飛濺的現象且沖洗聲變大；若水量太小則無法完全洗淨。請調整開閉螺絲來改變水量。

順時針方向 → 水量變小

逆時針方向 → 水量變大

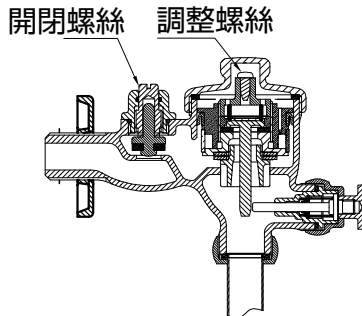
### 2. 沖洗流量的調整

在調整沖洗流量時，請轉動調整螺絲。

順時針方向 → 沖洗流量變小

逆時針方向 → 沖洗流量變大

3. 上述兩種調整方式可同時進行調整，以達到需要的水量。



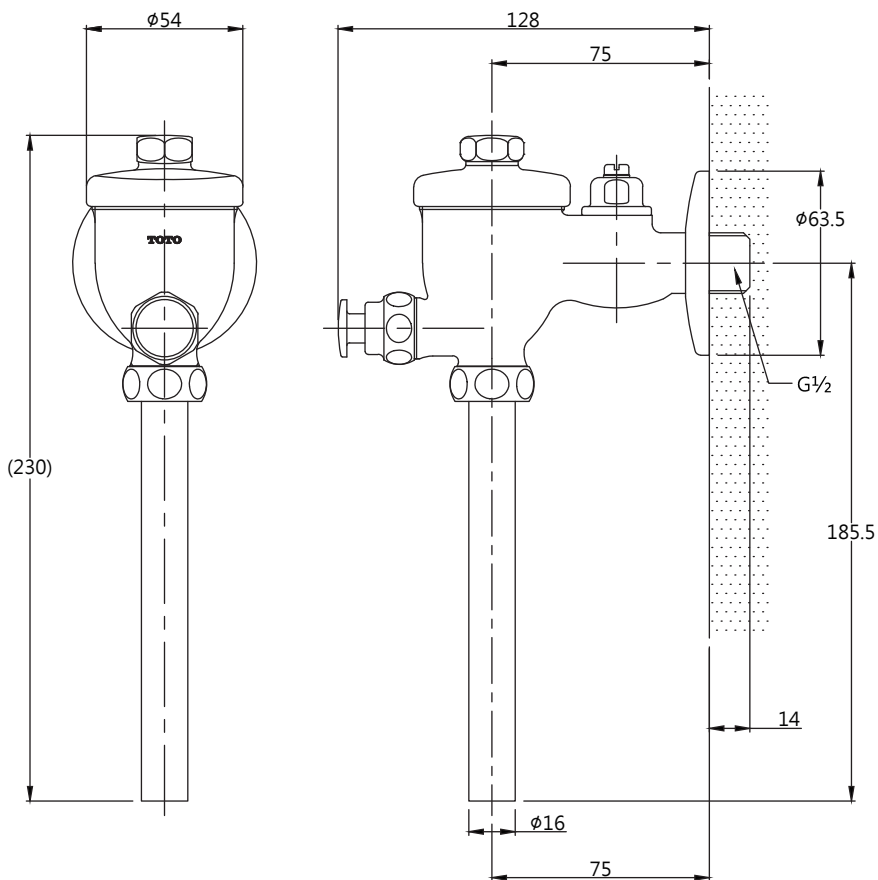
## 4. 保養

為長期保持產品的美觀，建議用戶依下列方法維護保養。

1. 經常用軟布擦拭，或用軟布沾水擦拭。
2. 當有污垢較明顯時，請用中性清潔劑擦拭後，充分進行水洗。

# 5. 完成圖

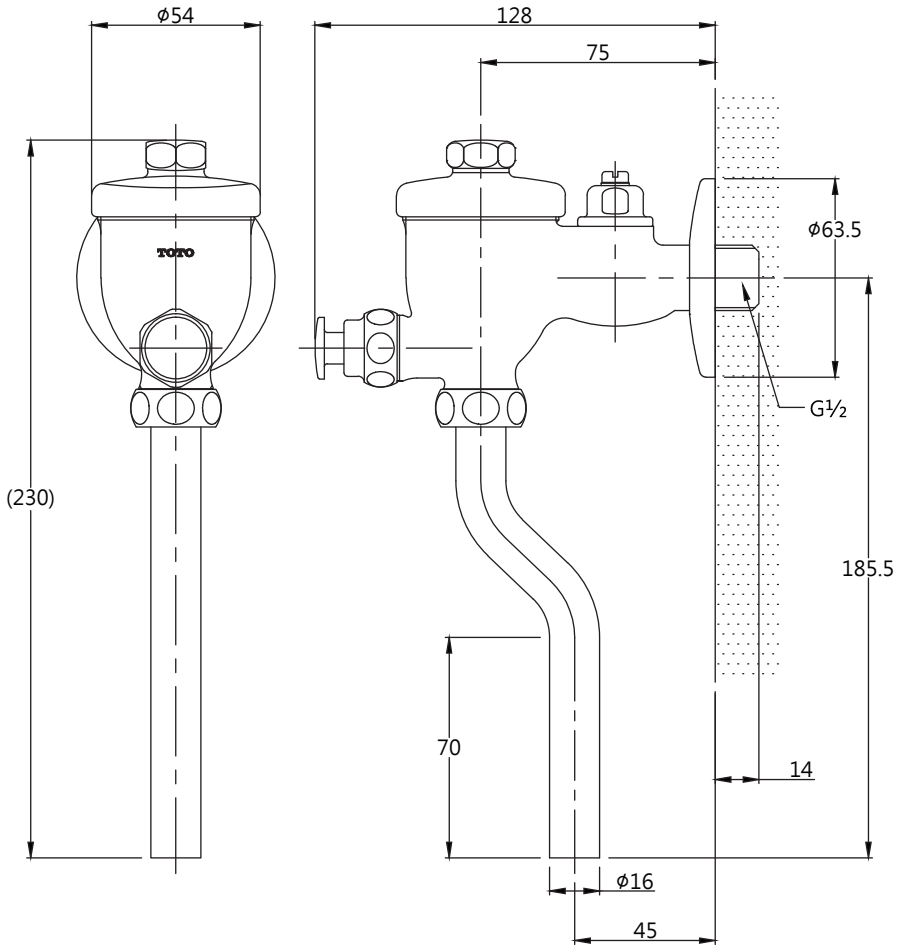
## DU601SNP45(直管)



註: 尺寸單位為 mm

# 5. 完成圖

DU601SNP75(彎管)



註: 尺寸單位為 mm

## 6. 確認部品

1. 沖水閥本體..... 1個。
2. 裝飾蓋..... 1個。
3. 給水管..... 1個。

## 7. 沖水閥的安裝

### 1. 清潔供水管

安裝沖水閥前，請務必將供水管內的垃圾、砂礫等雜質完全清洗乾淨。

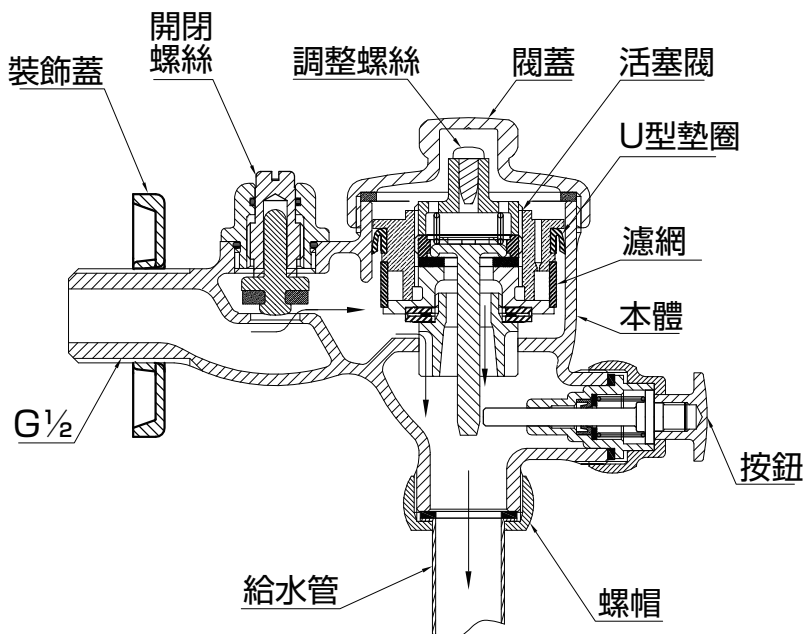
### 2. 沖水閥本體的安裝

(1) 把本體下方的螺帽轉開，將給水管套上螺帽後，插入小便斗上方的進水孔內。

(2) 將裝飾蓋套進沖水閥進水管，在進水管螺紋處塗上螺紋密封膠或纏繞止洩帶，再轉入供水管中並調整裝飾蓋，使其與牆面無縫隙。

安裝沖水閥本體時，閥蓋要朝上。

(3) 把墊片放入螺帽內，將給水管與本體連接固定。



## 8. 拆卸與檢查

安裝後如有出現故障，請依照以下方式拆卸。

(圖內未分解的零件，如須拆卸，請連絡售後服務人員進行處理。)

現象	檢查項目
水流不止，沖水量無法調整	2、3、9
漏水	1、4、5、6、7、8

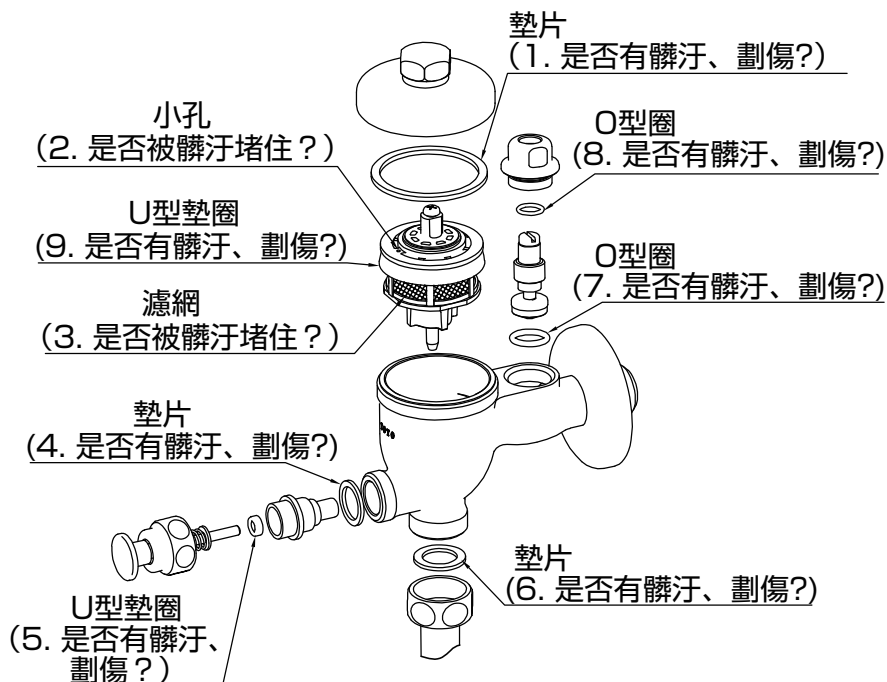
註：

1. 濾網及小孔的清洗方式：

(1)用牙刷等柔軟的刷子清潔濾網，再用水充分清洗。

(2)用細鐵絲疏通小孔，再用水充分清洗。

2. 安裝閥芯時，請注意不要讓U型墊圈捲曲或卡在本體上。



※實物可能與圖示不符，但拆卸與檢查原理基本都相同。

# MEMO

# TOTO

## 保證書

本保證書證明本產品為台灣的**TOTO**正式授權代理商-台灣東陶之正式販售商品。  
依以下記載之<免費維修規定>提供維修

從購買日期起算之保證期間內,若發生故障,請出示本保證書予購買的安裝公司、販售店或台灣東陶要求維修。

顧 客	姓名 先生 女士
	地址
購買日期	年 月 日
販售店名	TEL <input type="checkbox"/>

產品名稱	
產品型號	
保證期間	

### ★ 致顧客

當您領取本保證書時,請確認販售店是否填寫購買日期並蓋店章。  
本保證書不會再發出,請妥善保存(未蓋店章時,視同無效)。

### <免費維修規定>

※為保障您的權益,請務必確認本保證書是否蓋有販售店之店章並記載購買日期。若未蓋店章及記載購買日期,恕難提供免費維修服務。

1. 依照使用說明書手冊等所記載之使用方式、注意事項正常使用而發生故障時,於保證期間內免費維修。
2. 於保證期間內,請求安裝公司、販售店、台灣東陶或相關單位提供免費維修服務時,請出示本保證書。
3. 因搬遷等原因需要對本商品進行拆卸、移機時,為避免拆卸、移機不當造成故障或損壞,請事先與購買的安裝公司或販售店商談,搬遷時也請務必攜帶使用說明書。
4. 保證期間內若有下列情形,仍須收取維修費用:
  - (1) 未依照使用說明書手冊等所記載之使用方式、注意事項而不當使用,或因不當修理、改造而造成之故障或損壞。
  - (2) 因不當拆卸、移機等所引起之故障或損壞。
  - (3) 火災、地震、水災、落雷、凍災、其他天災、公害、鼠類等動物和昆蟲破壞、機器內殘留鼠類、昆蟲屍體、排水管及排糞管內沼氣(硫化氫等腐蝕性氣體)、鹽害或異常電壓造成之故障或損壞。
  - (4) 因使用非指定電源(電壓、頻率)及異常水質引起之故障或損壞(跳電、濾網阻塞、橡膠磨耗劣化等)。
  - (5) 因砂石及垃圾等引起之損壞及耗損零件(乾電池等)之耗損。
  - (6) 清潔保養上之不慎所引起的污垢、鐵鏽、外觀變色、排水不良等狀況(禁用含酸、鹼之清潔劑)。
  - (7) 未出示此保證書時。
5. 本保證書僅限台灣有效。
6. 本保證書將不再發出,請務必妥善保存。
7. 本保證書在以上所記載的期間、條件下均免費維修,保證期間過後的維修若有不明白之處,請向購買的安裝公司或販賣店詢問。
8. 免費維修所更換之零件、商品,歸台灣東陶所有,將予以回收。

台灣東陶免付費服務專線

0800-890-250

台灣東陶股份有限公司

台北市松仁路101號3樓