

TOTO

Wall mounted toilet bowl / 벽걸이 양변기 / 壁掛式馬桶

Required

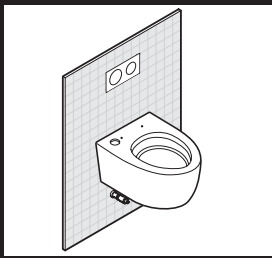
Before installing the toilet bowl, attach the shutoff valve, etc..
(The shutoff valve, etc. cannot be attached once the toilet bowl is attached.)

반드시 실시

변기를 설치하기 전에 지수전 등을 설치해 주십시오.
(변기를 설치한 후에는 지수전 등을 설치할 수 없습니다.)

務必執行

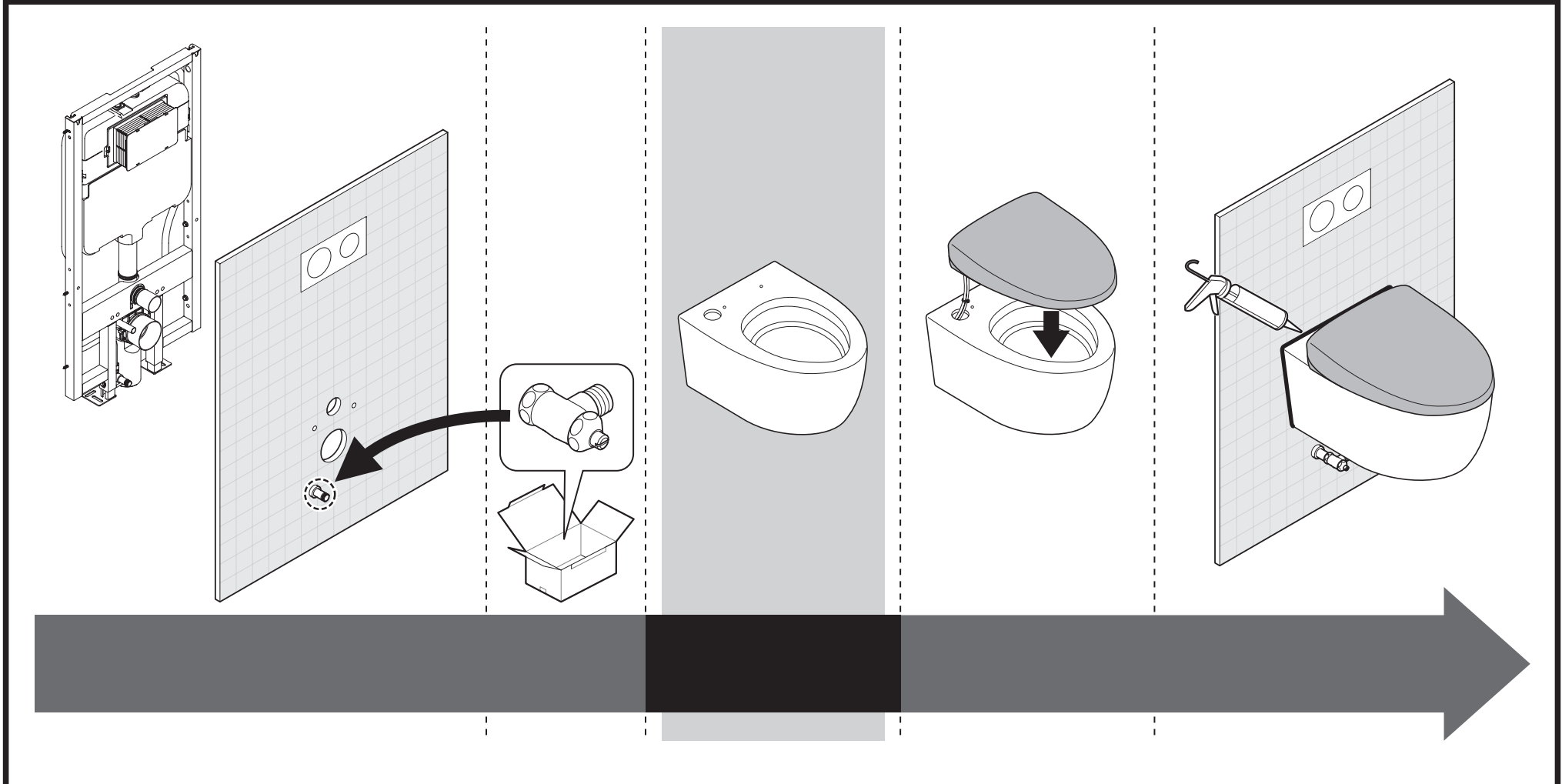
安裝馬桶前，請安裝止水栓等。
(安裝馬桶後，無法安裝止水栓等。)



Flow of installation (See these instructions regarding  parts.)

시공 순서( 부분은 본 설명서를 확인해 주십시오.)

安裝流程( 的部分請確認本說明書。)



Installation video / 시공 동영상 / 安裝影片

For the TOTO tank with a remote control flush function, you can refer to the video to see how to install it.
리모컨 변기 세정 기능이 있는 TOTO 제조 탱크의 경우, 동영상으로 시공 이미지를 확인 할 수 있습니다.
若為TOTO製水箱，並具有遙控馬桶洗淨功能，可利用影片來確認施工示意。



<http://su.toto.com/cgo0012>

*The viewer is responsible for communications charges.

*Video may not be viewable on some devices.

*If you are unable to read the 2D mobile response code, please access it from the URL. /

※데이터 통화료는 고객 부담입니다.

※사용하시는 단말기에 따라 재생되지 않을 수 있습니다.

※상기 코드를 읽을 수 없는 경우, URL로 접속하여 주십시오. /

※通訊費由客戶負擔。

※依據所使用的行動裝置，可能發生無法觀看的情形。

※若無法讀取二維條碼時，請由以下網址進行連結。


EN

Perform the installation work properly according to this Installation Guide so that the product can function well.
After installation, fully explain how to use it to your customer.

For Australia, installation to be in accordance with AS/NZS 3500 series of Standards and /or local regulations.



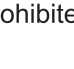

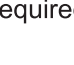
Cautions and warnings (Always observe these warnings.)

Before installation, read these "Cautions and warnings" carefully and attach the equipment correctly. This manual uses various indications to guide safe installation of the product and to prevent injury to customers or other people and damage to property. This product should be installed by a professional. The indications and their meanings are as follows.

Symbol example	Meaning of symbol
 CAUTION	This indicates that misoperation could result in injury or physical damage.

The following symbols are used to classify and explain instructions that must be followed.

	The  symbol indicates something that is prohibited.		The  symbol indicates something that must be done.
---	--	---	---


 CAUTION	
	Do not subject the toilet to strong forces or impacts. Otherwise, the toilet may break causing injury or leaks that may damage property.
	Do not fold or pinch the water supply hose or power cord. Doing so may result in a fire, electrical shock, heat or a short circuit, or water leakage.
	Be sure to use the included or specified parts for installation work. Otherwise, the product may not be installed properly.
	Carry out the installation work according to this installation manual. Otherwise, damage caused by water leaks may occur.

TW

為充分發揮商品機能，請依照本施工說明書內容正確安裝。
安裝後，請向顧客詳細說明使用方法。


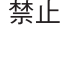
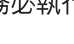
安全注意事項 (為安全起見請務必遵守)

施工前請詳閱「安全注意事項」，再正確施工。為使您安全正確地安裝本商品，並防範對您及其他使用者造成危害或財產損失，本說明書中列出各種不同標示。各標示及其含意如下所示。

標示	意義
 注意	若忽視本標示欄的內容而操作錯誤，可能會導致人員受傷或財物損失。

以下列圖示區分並說明應遵守的內容種類。

	 代表絕對「禁止」的行為。 左圖表示「禁止」。		 為務必執行的「強制」內容。 左圖表示「務必執行」。
---	---	---	--


 注意	
	請勿對馬桶施加重力或撞擊 可能導致馬桶破損，造成人員受傷或漏水弄溼設備等財物損失。
	請勿折彎、擠壓、夾入電源線、給水軟管 可能導致火災、觸電、發熱、短路、漏水。
	安裝時請務必使用附屬零件及指定零件 可能無法正常安裝。
	安裝時請遵照本說明書確實執行作業 否則將導致故障與漏水。

KO


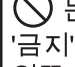


제품이 제대로 기능할 수 있도록 이 시공 설명서의 내용에 따라 올바르게 설치하십시오.
설치 후에는 고객에게 사용 방법을 충분히 설명하십시오.





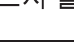
안전에 관한 주의사항 (안전을 위해 반드시 준수하십시오)

시공에 앞서 이 '안전에 관한 주의사항'을 잘 읽은 후, 올바르게 설치하십시오.
이 설명서에는 제품을 안전하고 올바르게 설치하여 고객 및 다른 사람들에 대한
위해와 재산상의 손해를 미리 방지하기 위한 여러 가지 표시가 있습니다.
그 표시와 의미는 다음과 같습니다.

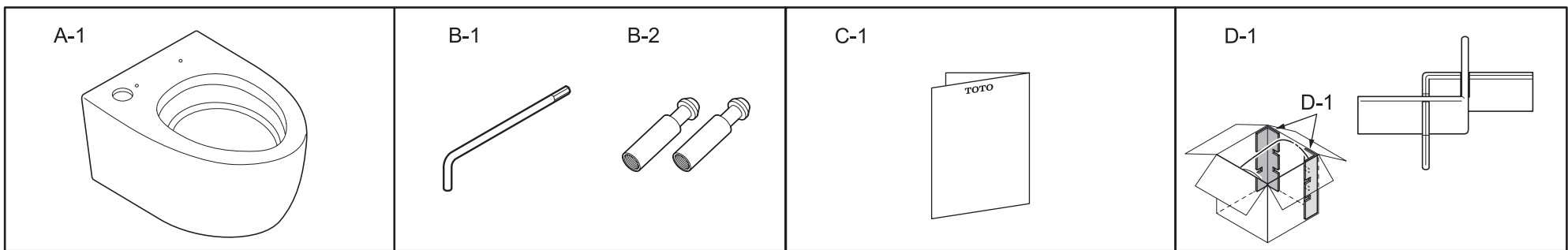
표시	의미
 주의	이 표시 부분의 내용을 무시하고 잘못 취급할 경우, 인체에 상해를 입거나 물질적인 손해가 발생할 가능성이 예상되는 사항을 나타냅니다.

지켜야 할 사항을 다음 그림 표시로 구분하여 설명하겠습니다.

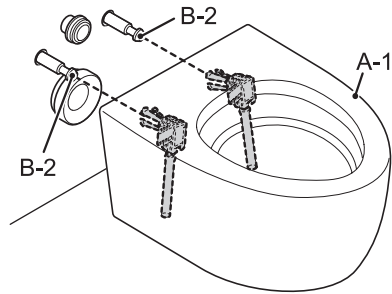
	 는 해서는 안 되는 '금지' 사항입니다. 왼쪽 그림은 '금지'를 나타냅니다.		 는 반드시 실시해야 하는 '강제' 사항입니다. 왼쪽 그림은 '반드시 실시'를 나타냅니다.
---	---	---	--

 주의	
	변기에 강한 힘이나 충격을 가하지 마십시오. 변기가 파손되어 다치거나, 누수의 발생으로 가재 등이 젖어 재산상 손해 발생 위험이 있습니다.
	전원 코드 및 급수 호스를 구부리거나 찌그러뜨리거나 끼워 넣지 마십시오. 화재, 감전, 발열, 단락, 누수가 발생할 수 있습니다.
	설치 공사에 사용하는 부품은 반드시 부속 부품 및 지정 부품을 사용하십시오. 정상적으로 설치되지 않을 수 있습니다.
	설치 공사는 이 설명서에 따라 확실하게 시공하십시오. 고장이나 누수가 발생할 수 있습니다.

Included Parts / 동봉 부품 / 包裝內零件

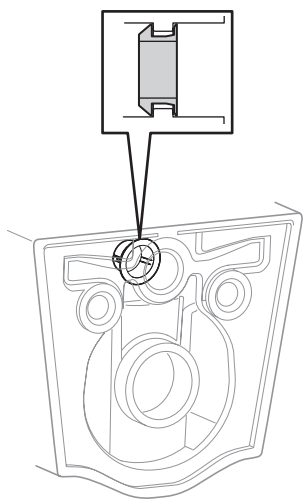
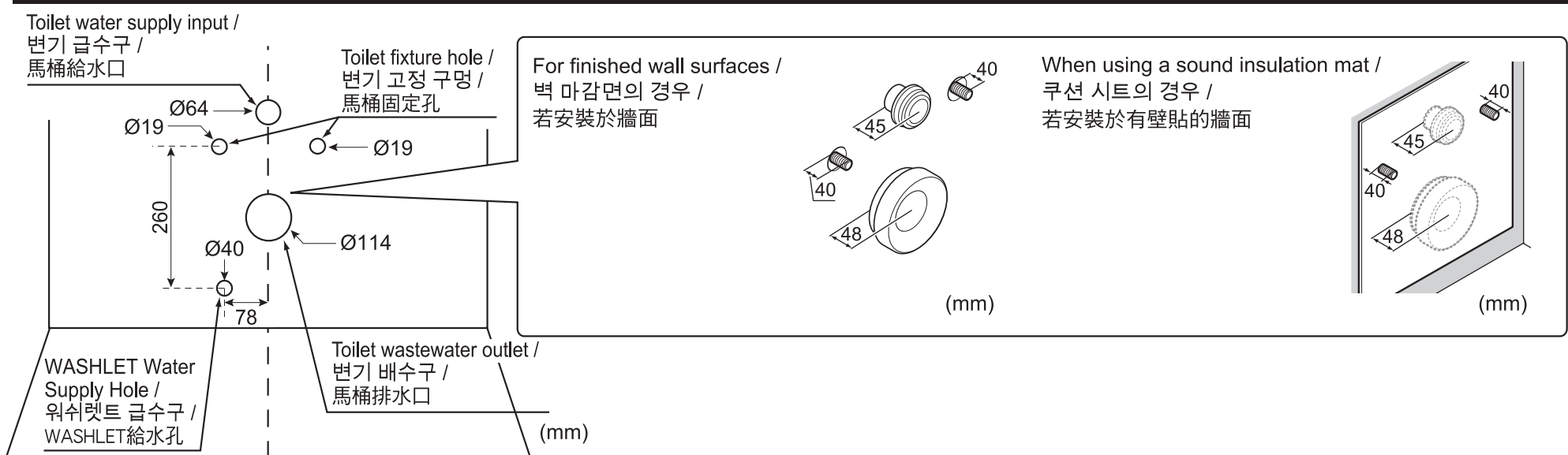


Parts name / 각부의 설명 / 關於各部位之說明



* The product may be slightly different in shape than the product shown in the figure depending on the model. /
 ※품번에 따라 그림과 실제 제품의 형태가 일부 다를 수 있습니다. /
 ※依型號不同，圖示與實際產品的形狀可能有部分差異。

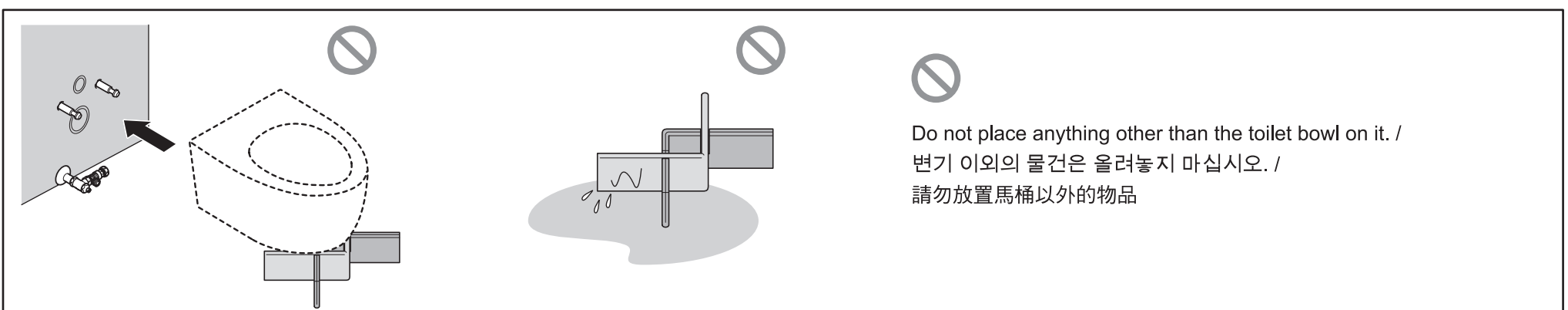
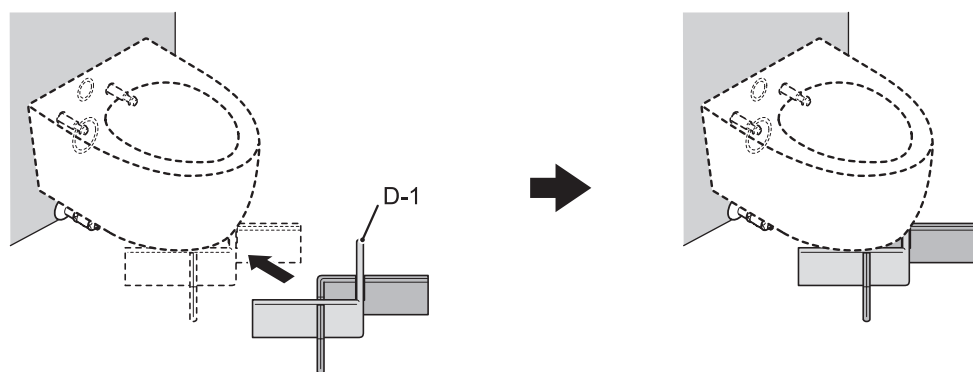
Before Installing / 설치 전 주의 / 安裝前注意事項



[EN] ⚠ CAUTION	
Required	<p>❗ Confirm that the part shown in the figure to the left is installed to the toilet bowl.</p> <p>If the toilet bowl is installed without this part, water could spray from the toilet bowl.</p>
[KO] ⚠ 주의	
반드시 실시	<p>❗ 변기에 왼쪽 그림의 부자재가 연결되어 있는지 확인하십시오.</p> <p>부자재 없이 변기를 설치하면 변기에서 물이 튀어 나올 수 있습니다.</p>
[TW] ⚠ 注意	
務必執行	<p>❗ 請確認馬桶上是否有安裝左圖的零件。</p> <p>若裝設無此零件的馬桶，可能導致水自馬桶內部噴出。</p>


For Installers / 시공업자님께 드리는 부탁 말씀 / 致施工業者

Use D-1 as support when installing the toilet bowl. / D-1은 변기 설치 시, 보조로서 사용 해 주십시오. /
 安裝馬桶時，請使用D-1作為支撐用。



Installation Procedure / 설치 방법 / 安裝方法

Symbols and their meanings / 표시 의미 / 標示與意義

 : Visual confirmation required. / 반드시 확인해야 하는 작업입니다. / 目視確認

1

Install the separately packaged shutoff valve first.

If the shutoff valve is not installed first, the shutoff valve will not be able to be installed after installing the toilet bowl. /

별도로 동봉된 지수전을 먼저 설치하십시오.

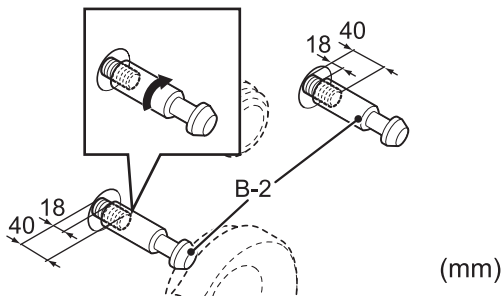
지수전류를 먼저 시공하지 않으면 변기 시공 후 지수전을 설치할 수 없습니다. /

請務必先安裝另附的止水栓。

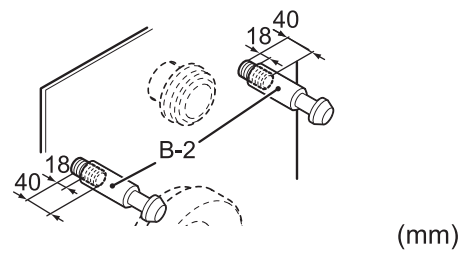
若未先裝設止水栓等，馬桶施工後將無法安裝止水栓。

2

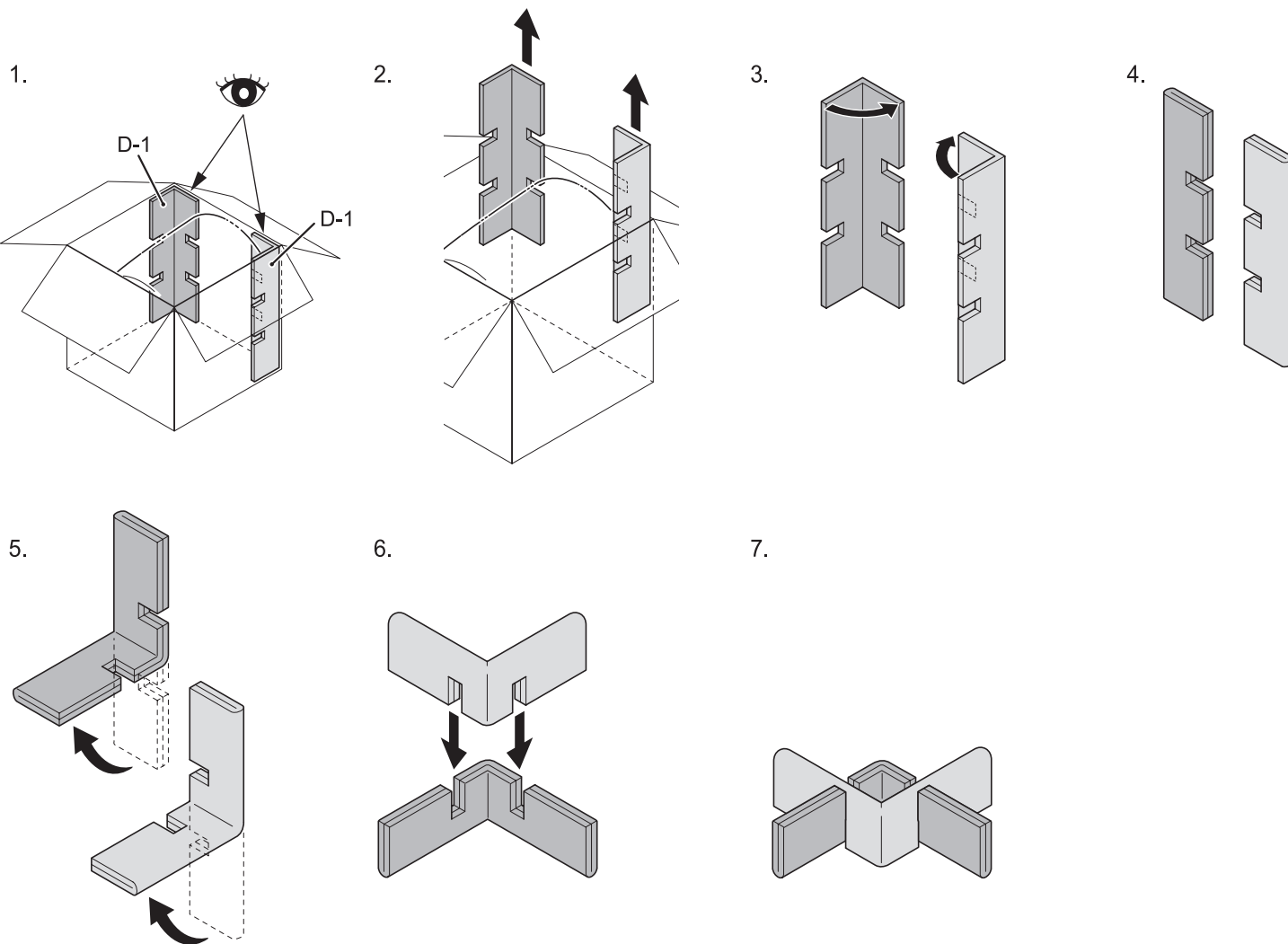
For finished wall surfaces / 벽 마감면의 경우 /
若安裝於牆面



When using a sound insulation mat / 쿠션 시트의 경우 /
若安裝於有壁貼的牆面



3



4



Do not allow the toilet bowl to touch the shutoff valve.
When installing the toilet bowl main unit, the toilet bowl main unit or shutoff valve could be damaged.

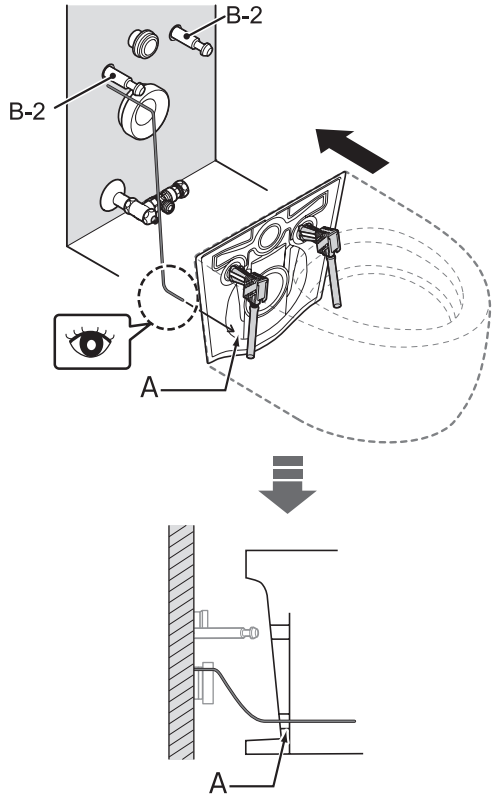


변기가 지수전에 닿지 않도록 하십시오.
변기 본체를 설치할 때 변기 본체 또는 지수전이 파손될 수 있습니다.

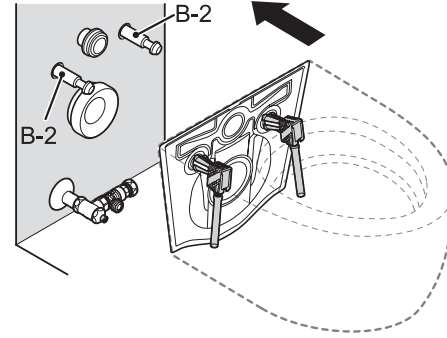


請避免馬桶撞擊止水栓
可能導致安裝馬桶本體時，馬桶本體或止水栓破損。

TOTO tank with a remote control flush function /
TOTO 제조 탱크이고, 리모컨 변기 세정 기능이 있는 경우 /
若為TOTO製水箱，並具有遙控馬桶洗淨功能



TOTO tank without a remote control flush function /
Non-TOTO tank /
TOTO 제조 탱크이고, 리모컨 변기 세정 기능이 없는 경우 /
TOTO 제조 탱크가 아닌 경우 /
若為TOTO製水箱，並不具有遙控馬桶洗淨功能 /
若非TOTO製水箱



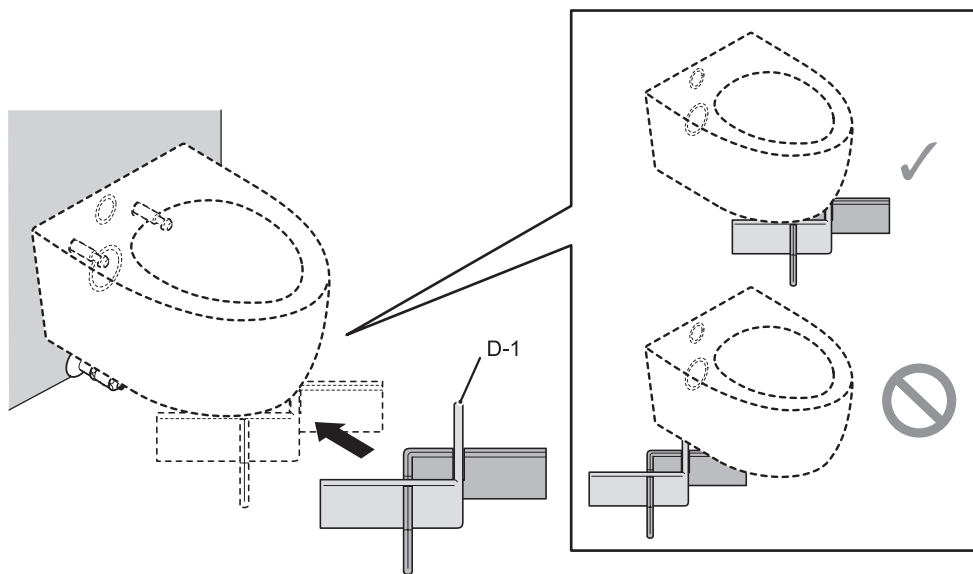
Note: When placing the toilet bowl, be careful not to pinch the cord.
Pass the cord all way inside the base. /

Note: 변기를 설치할 때 코드가 끼이지 않도록 하십시오.
코드를 아래 홈에 확실히 통과시키십시오. /

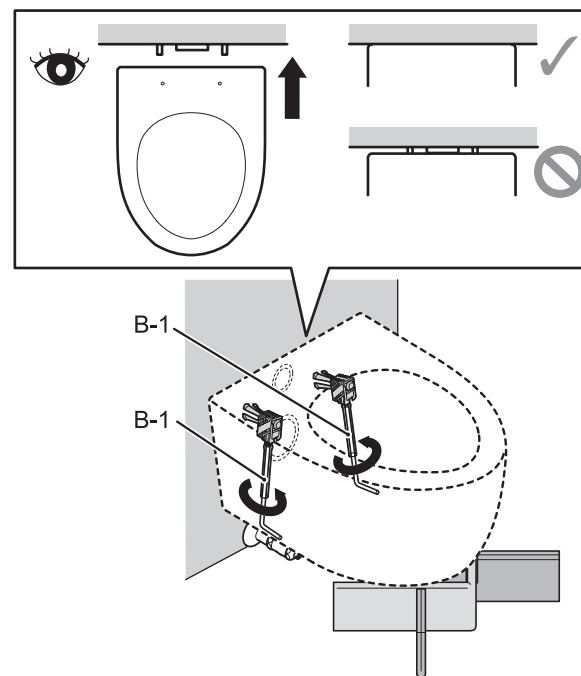
Note: 安裝馬桶時請勿夾入電線。
電線請務必確實通過馬桶底座內部。

5

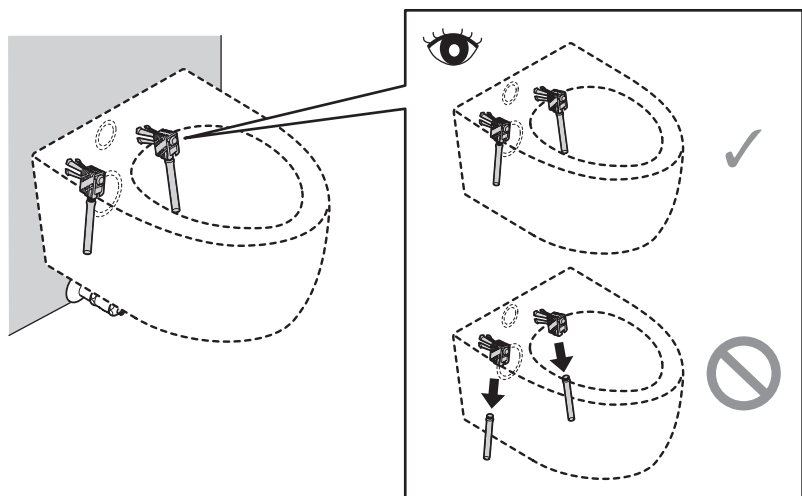
1.



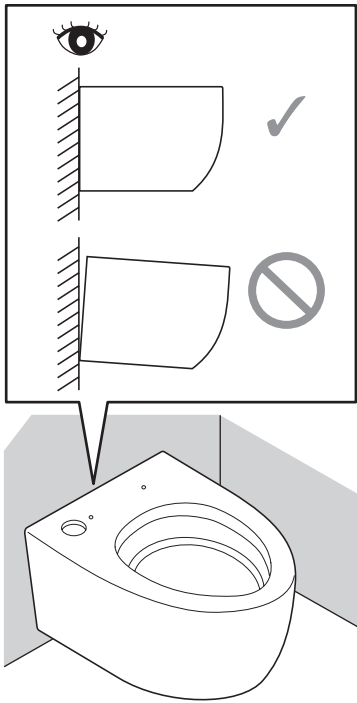
2.



3.



6



[EN] ⚠ CAUTION	
❗	Confirm that the toilet is fastened to the wall securely.
Required	Failure to secure the toilet could result in its falling and being damaged.
[KO] ⚠ 주의	
❗	변기가 확실하게 고정되어 있는지 확인하십시오.
반드시 실시	제대로 설치가 되어있지 않은 경우, 변기가 떨어져 파손될 수 있습니다.
[TW] ⚠ 注意	
❗	確認確實固定住馬桶。
務必執行	若未確實固定，可能導致馬桶掉落而破損。

7

When installing WASHLET, follow the instructions in the included Installation Guide. /
 워쉬렛트의 설치는 동봉된 시공 설명서에 따라 설치 해 주십시오. /
 安裝WASHLET時，請依照包裝內的施工說明書進行安裝。

8

After performing a test run (flush), confirm that there are no foreign substances such as chips from the pipe inside the toilet bowl. These could cause rust stains and other foreign substances to become attached.

- Confirm that there are no scratches or the like on the porcelain surface. If any metallic objects (such as a wristwatch band or belt buckle) make strong contact with or brush against the porcelain surface, they could leave black or silver line-shaped marks.
- After installation, oil or other substances not visible to the naked eye (such as caulking agent or pipe adhesive) could be left in the toilet bowl. Be sure to use a neutral detergent made for cleaning toilet bowls (without any abrasives) to remove these substances. Otherwise, wash residue could be left on the toilet bowl surface. /

시운전(세정) 후 변기 내에 배관 시의 금속 부스러기 등 이물질이 없는지 확인하십시오. 녹 번짐 등 이물질이 생길 우려가 있습니다.

- 도자기 표면에 흠집 등이 없는지 확인하십시오. 도자기 표면에 금속류(시계 밴드, 벨트 버클 등)를 강하게 접촉하거나 문지르면 검은색이나 은색 줄무늬 모양의 자국이 생길 수 있습니다.
- 시공 후에는 변기 안에 기름 등의 보이지 않는 먼지(코킹제, 배관용 접착제 등)가 부착되는 경우가 있으므로, 연마제가 없는 화장실용 중성세제를 사용하여 반드시 오염물을 제거하십시오. 그대로 방치하면 변기볼 표면에 더러움이 남을 수 있습니다. /

測試運轉（洗淨）後，請確認馬桶洗淨面內沒有裁斷配管後的粉末等異物。否則可能會導致水鏽等異物附著。

- 請確認陶器表面有無損傷。若金屬類（手錶錶帶、皮帶帶扣等）強力接觸或摩擦陶器表面，有可能會留下黑色或銀色的線狀痕跡。
- 施工後，在馬桶洗淨面內有可能附著油污等看不見的汙垢（填隙劑、配管用黏著劑等）。請務必使用廁所用中性清潔劑（無研磨劑）擦去汙垢。否則可能會導致馬桶洗淨面殘留汙垢。

After installation, leave the L-Wrench (B-1) with the customer. /
 시공 후에는 L형 렌치(B-1)를 반드시 고객에게 전달 해 주십시오. /
 施工後，請將L型扳手轉交給顧客