

TOTO

防臭型地板排水口

非防水層垂直/水平通水閥類型



YTB150S/SP · YTB450S/SP
 YTB600S/SP · YTB750S/SP
 YTB900S/SP · YTB1200S/SP
 YTB200D/DP · YTB600D/DP
 YTB800D/DP · YTB1000D/DP
 YTB1200D/DP



為使商品機能充份發揮，請遵照本施工說明書內容正確安裝。安裝後，請向顧客詳細說明使用方法。
 本產品包含了使用說明書，請於施工完畢後，確實交付給顧客。
 本說明書內附保證書，請務必確認保證書內是否已記入安裝店名、安裝日等事項，並請顧客務必妥善保存。

安全注意事項 (為安全起見，請務必遵守)

安裝前，請詳細閱讀「安全注意事項」後，再正確施工。

- 為使您安全且正確地安裝本商品，並防範對您及其他使用者造成危害、抑或財產損失，本說明書中列出各種不同標示。各標示及其含意如下所示。
- 以下列圖示區分、說明應遵守內容的種類。

標示	意味
 警告	若忽視本標示欄的內容而操作錯誤，可能導致人員死亡或重傷。
 注意	若忽視本標示欄的內容而操作錯誤，可能導致人員受傷或財物損失。

	為絕對「禁止」的行為。 左圖表示「禁止分解」。
	為務必執行的「強制」內容。 左圖表示「務必執行」。

警告



務必執行 安裝時，請務必將上蓋放在地板上
 因上蓋有一定的重量，若將上蓋靠在牆上或放置在浴缸上，傾倒或掉落時會造成非常大的危險。

注意



禁止 請勿將腳凳放置在浴缸排水口上
 重量會使上蓋變形、不穩定，導致有跌倒的危險。



務必執行 清掃時，請務必戴上手套
 金屬製品受到強力擠壓會有受傷的情形發生。

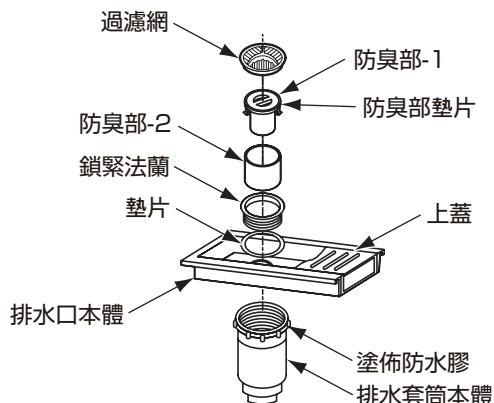
安裝排水套筒時，請在套筒塗上防水膠。
 若無塗佈防水膠，可能會造成漏水。

安裝排水口組品時，請在排水管上緣內外層塗上接著劑。(垂直通水閥類型)
 安裝排水口組品時，請在排水管上緣外層塗上接著劑。(水平通水閥類型)
 若無塗佈接著劑，可能會造成漏水。

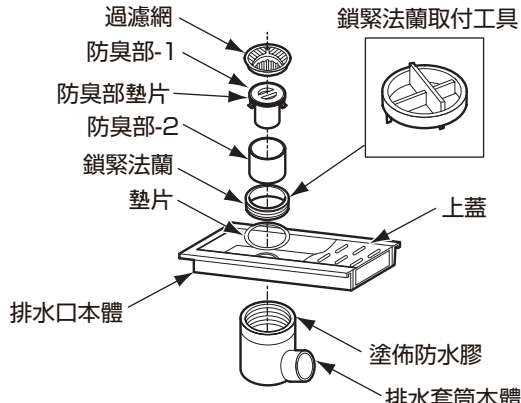
由於上蓋的表面不防滑，因此、如果安裝在走道中，可能會滑倒並受傷。

1 各部位名稱

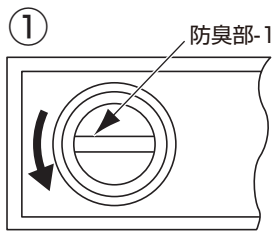
< 垂直通水閥類型 >



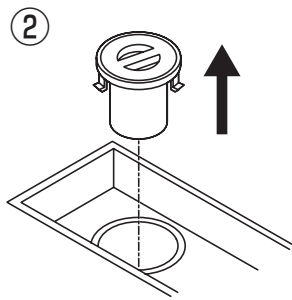
< 水平通水閥類型 >



2 防臭部-1 取出方法



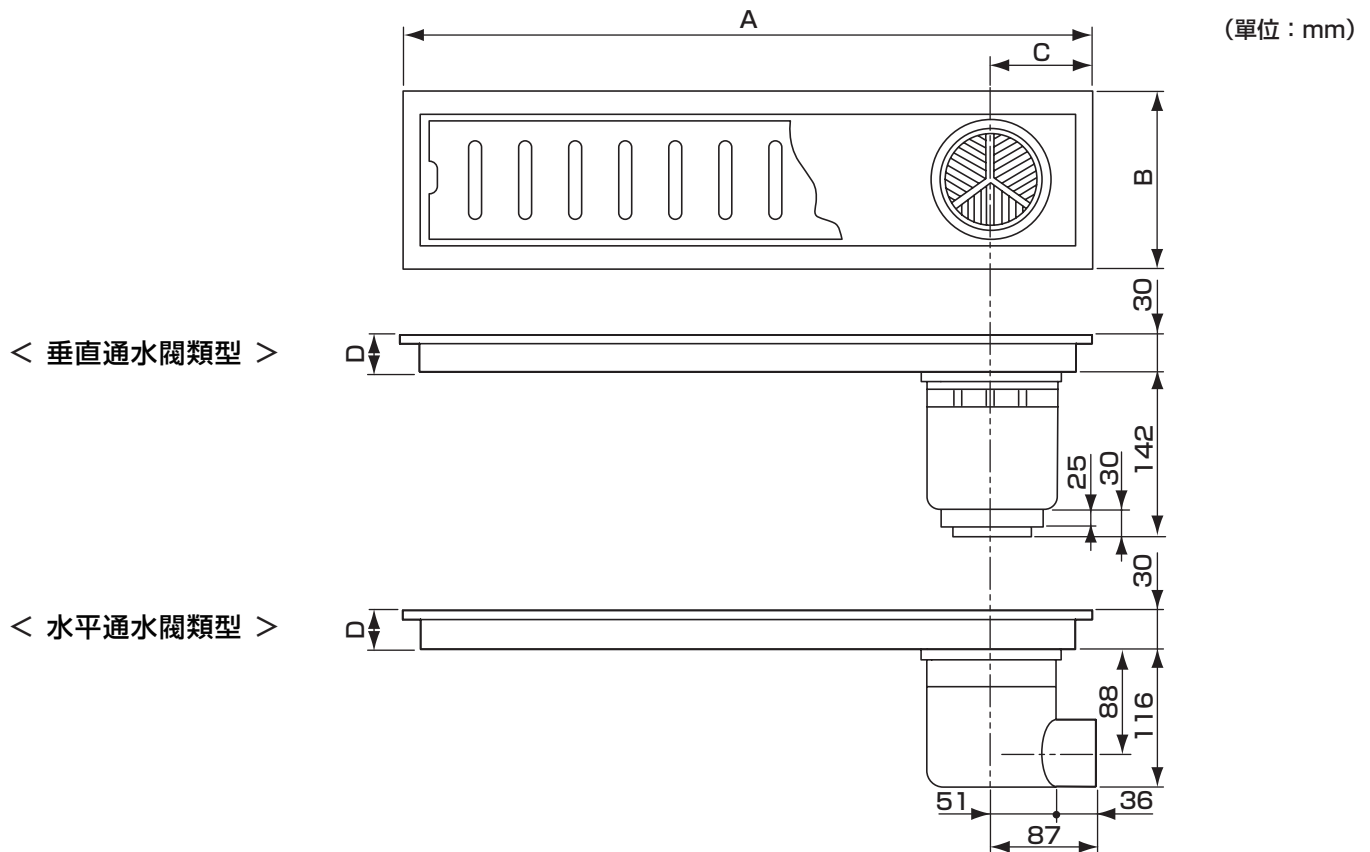
① 依箭頭方向將防臭部-1 旋轉到底。



② ① 的狀態直接向上依序將防臭部取出。

※ 防臭部取出後，請確實依照左圖與取出相反的順序將防臭部裝回。若未確實將防臭部裝回，可能造成臭氣漏出的情形。

3 商品尺寸

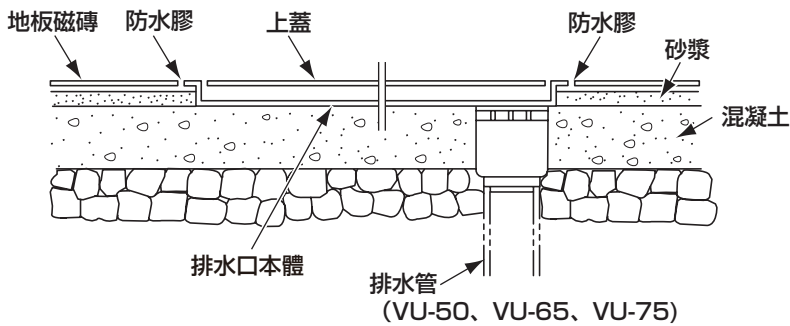


品番		A 尺寸	B 尺寸	C 尺寸	D 尺寸
150 方形磁磚用	YTB 150S/SP	144	144	72	30
	YTB 450S/SP	444			26
	YTB 600S/SP	594		80	25
	YTB 750S/SP	744			24
	YTB 900S/SP	894			23
	YTB1200S/SP	1194			20
200 方形磁磚用	YTB 200D/DP	196	196	98	30
	YTB 600D/DP	596			25
	YTB 800D/DP	796		80	24
	YTB1000D/DP	996			22
	YTB1200D/DP	1196			20

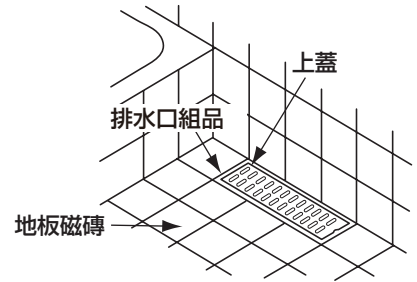
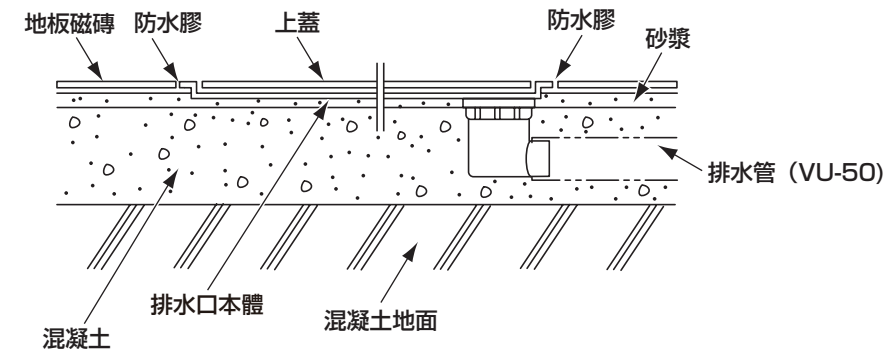
4

安裝範例

< 垂直通水閥類型 >



< 水平通水閥類型 >



5

施工上注意事項

- 在浴室施工完成前，請不要將保護地板的防護拆除。
- 若浴室磁磚有泥漿附著，請儘速將其去除乾淨。

6

施工前的準備

- 安裝浴室排水組品所需的空間應大於主體尺寸(請參考產品尺寸)，並且深度也需一併滿足，使浴室排水口上端於完成時，不至於高於地板表面。
- 在安裝浴室排水口前，請先將排水管安裝完畢。

⚠ 注意



務必執行

由於上蓋的表面不防滑，因此、如果安裝在走道中，可能會滑倒並受傷。

7.1

施工方法

1 排水套筒的安裝

< 垂直通水閥類型 >

請將排水口本體與套筒安裝。

- ※ 排水套筒上緣塗佈防水膠，並確實用手固定。(請參考各部位名稱)

< 水平通水閥類型 >

請將排水口本體與套筒安裝。

- ※ 排水套筒上緣塗佈防水膠，在最終位置確認前，請確實用手固定。(請參考各部位名稱)

⚠ 注意



務必執行

安裝排水套筒時，請在套筒本體上緣塗佈防水膠。若無塗佈防水膠，可能會造成漏水。

2 浴室排水組品安裝

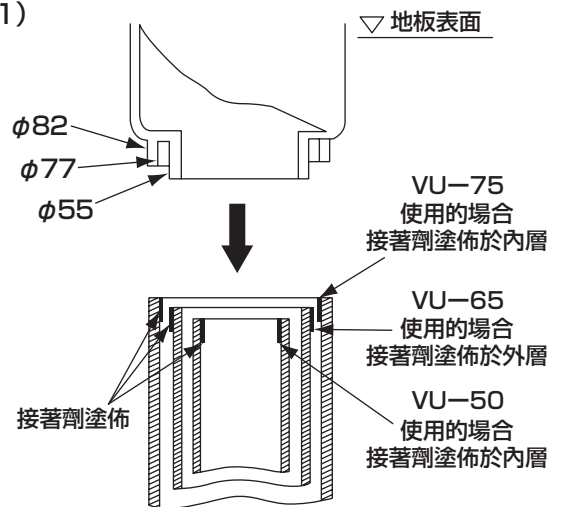
< 垂直通水閥類型 >

- 請先暫時將排水組品安裝在地面，並用水平儀確認排水口保持在水平的狀態。
- 在排水管上緣內外層塗上接著劑後(請參考圖1)，將排水套筒放入排水管並接合。

注意	
! 務必執行	安裝排水套筒時，請在排水管上緣內外塗佈接著劑。若無塗佈接著劑，可能會造成漏水。

- 上蓋與排水口組品安裝完成後，請使用砂漿固定。

(圖1)



< 水平通水閥類型 >

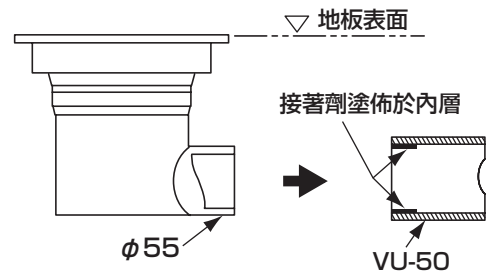
- 請先暫時將排水組品安裝在地面，並用水平儀確認排水口保持在水平的狀態。
- 在排水管內層塗佈接著劑(塗佈位置請參考圖2)，並將浴室排水組品(套筒排水口)與排水管接合。

注意	
! 務必執行	安裝排水套筒時，請在排水管上緣內層塗佈接著劑。若無塗佈接著劑，可能會造成漏水。

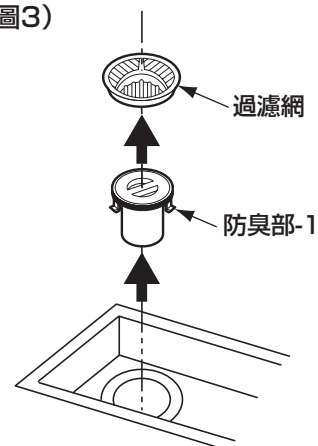
- 將過濾網與防臭部-1取出(如圖3)，並用鎖緊法蘭取付工具將鎖緊法蘭與排水套筒本體鎖緊(如圖4)。

- 上蓋與排水口組品安裝完成後，請使用砂漿固定。

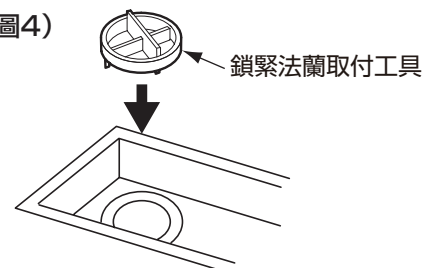
(圖2)



(圖3)



(圖4)



3 地面修飾

浴室排水口周圍與磁磚請保持一定的間隔。

在磁磚與排水口的間隙，請使用浴室封條(YG902S、903S另購)將間隙填補。

※請務必將包裝內的使用說明書轉交給客戶。