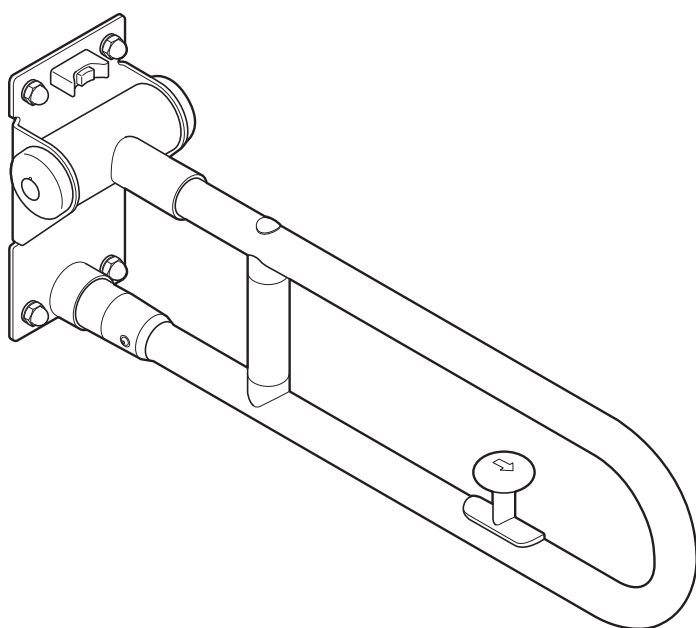


扶手

型號

T112CL10 / T112CL11 / T112HK6R
T112HK8R / T112CP5S / T112CU22
T112C6 / T112C10 / T114CL10 / T114CL11
T114HK6R / T114HK8R / T114CP5R
T114CU22 / T114C6



圖示為T112HK型

- ◆感謝您選購TOTO扶手。
請詳細閱讀本使用說明書後，正確地使用。
- ◆請務必確認保證書內是否已記入安裝店名、安裝日等事項。
- ◆本說明書，請務必妥善保存。必要時請詳細閱讀。

前言

安全注意事項	1 ~ 3
使用注意事項	4
各部位名稱	5 ~ 6
關於抗菌	7
商品規格	7

前言

使用方法

使用方法	8
------	---

使用方法

清潔保養

日常清潔保養	9
定期檢查	10

清潔保養

疑難排解

疑似故障時	11
售後服務	12

疑難排解


保證書	14
-----	----

保證書





安全注意事項 (為了安全起見 請務必遵守)

使用前，請務必在詳細閱讀「安全注意事項」後，再正確地進行施工。



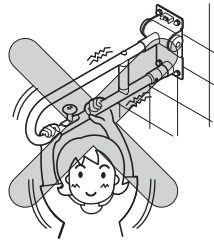
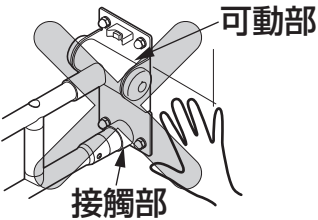
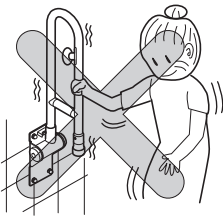
- 閱畢之後，請務必收存於使用者可以隨時取閱的地方。
- 本說明書所列出的各種警告標示，是為方便您能安全、正確安裝此商品，並防範對您本人及其他使用者造成危害、或因使用不當而導致財產的損失。
各標示及其含意如下所示。

標 示	意 義
 警告	若無視此注意內容，錯誤的使用，可能導致人員的死亡或重傷。

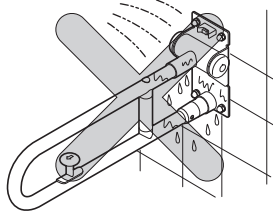
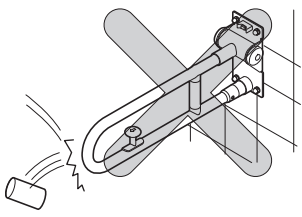
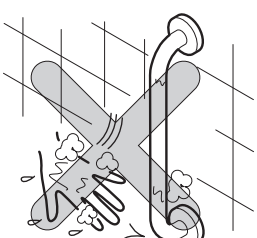
■以下列圖示區分，說明應遵守內容的種類。

	 為絕對「禁止」的內容。 左圖表示「禁止拆解」。
	 為務必執行的「強制」內容。 左圖表示「務必執行」。

依型號不同，圖示與現物的形狀可能略有差異。

 警告		
 禁 止	請勿使用於扶手以外的用途（如垂吊、攀爬、搖晃、踢踩吊曬衣物或抹布等） 可能因手滑、扶手由壁面鬆脫，導致跌倒、受傷。	
	操作可動式扶手時，請勿將手放置在可動部及握把接觸部 手可能在可動部及握把接觸部夾到導致受傷。	
	可動式扶手(上掀式)上掀使用時，請勿做為扶手功能使用 可能因握把在可動的狀態下，可能導致跌倒、受傷。	

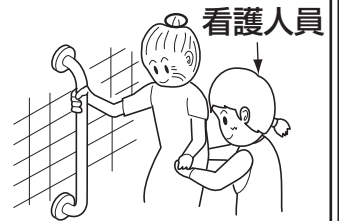
! 警告

	<p>請勿握拿握把以外的部分(衛生紙架等)，或施與重力</p> <p>可能因衛生紙架等掉落導致受傷。</p>	
<p style="text-align: center;">⊘</p> <p style="text-align: center;">禁止</p>	<p>請勿對上掀式扶手(固定式)的操作把手強壓、拉扯等過度施力</p> <p>可能因操作把手破損、損壞導致受傷。</p>	<p style="text-align: center;">操作把手</p> 
	<p>可動式扶手，請勿潑到水或設置在高濕氣的場所。建議使用於通風良好的場所。</p> <p>可能損壞可動式扶手機能，導致受傷。</p>	
	<p>請勿碰撞到硬物</p> <p>可能因扶手破損、脫落，導致跌倒受傷。</p>	
<p style="text-align: center;">⊘</p> <p style="text-align: center;">禁止拆解</p>	<p>禁止拆解·改造(安裝衛生紙架或遙控器等)</p> <p>可能因扶手的破損、脫落，導致跌倒受傷。</p>	
<p style="text-align: center;">!</p> <p style="text-align: center;">務必執行</p>	<p>手濕或手沾上肥皂使用扶手時，或扶手被潑濕或沾上肥皂時，請小心使用</p> <p>可能因手滑造成重大事故。</p>	

警告

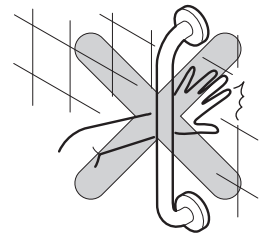
需要看護人員的使用者，為避免發生意外，請看護人員注意使用

可能因使用者無法緊握扶手、沒有抓好，造成重大事故。



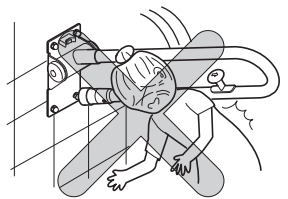
請勿將頭、手及手腕等放入扶手及壁面之間，或是扶手與其他器具之間，並注意使用。

可能因身體被夾住等造成重大事故。



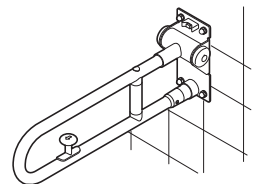
操作可動式扶手時，請確認可活動範圍內沒有任何障礙物

可能因身體碰撞到扶手、跌倒等，導致受傷。



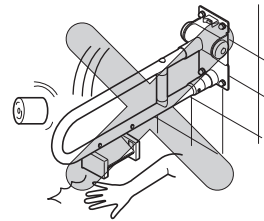
請定期(至少1次/月)確認是否有破損、鬆脫等異常，若有異常情形時，請停止使用，並儘快委託維修

可能因扶手破損或脫落，導致受傷。



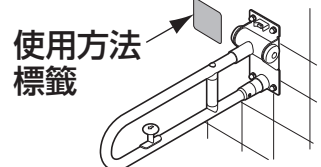
操作可動式扶手時，請慢慢操作

可能因身體碰撞到扶手、跌倒等，導致受傷。



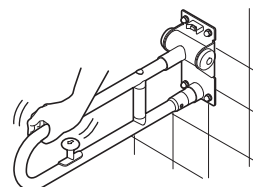
使用方法標籤請張貼在使用者明顯易見的場所

可能因錯誤的使用等導致跌倒、受傷。



上掀式扶手(固定式)，水平狀態下請務必確認已固定後再使用

可能因為沒有固定，導致跌倒、受傷。

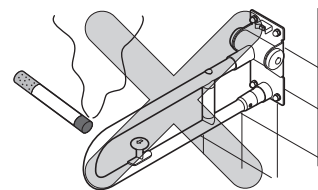


務必執行

使用注意事項 (請務必遵守以下事項)

請勿讓香菸等火源靠近

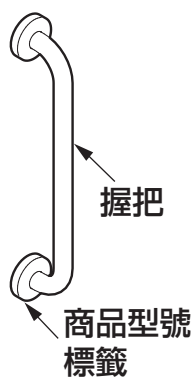
可能會導致扶手(樹脂部分或塗層部分)燒焦、溶解。



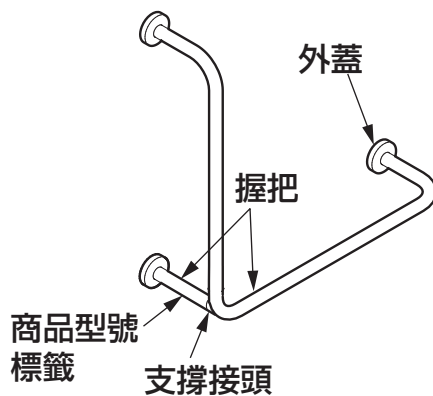
各部位名稱

●固定式扶手

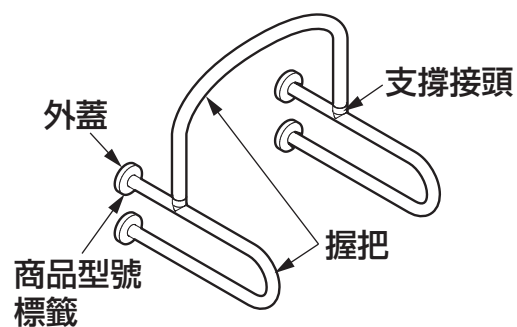
I 類型



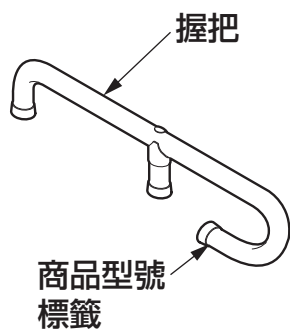
R/L兼用 L類型



小便斗類型

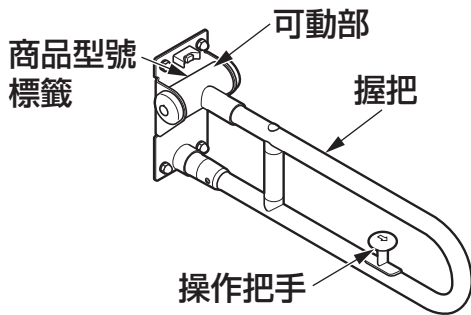


人工大理石檯面類型

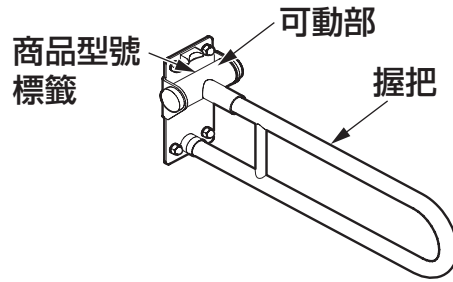


●可動式扶手

上掀式類型
(固定式)



上掀式類型



※可動式扶手的使用方法請參照「使用方法」(P.8)。
※依型號不同，圖示與現物可能略有差異。

關於抗菌

● T112型、T114型的場合

抗菌效果	可抑制產品表面上細菌的繁殖。在JNLA認定試驗所實施該JIS Z 2801抗菌性試驗方法的試驗，其結果符合JIS Z 2801規定的抗菌效果。該試驗效果並不說明還具有防止感染、防汗、防霉、防臭、防滑等輔助性效果。
抗菌加工部位	握把部（T114型僅樹脂覆蓋部）
抗菌劑種類	無機系
抗菌性能持續性	符合(社)日本建材、住宅設備產業協會的標準
安全性	符合(社)日本建材、住宅設備產業協會的標準
禁止事項	請勿使用酸性、鹼性清潔劑。
使用注意事項	為了能更有效的發揮抗菌功能，應常保產品表面清潔。

※若細菌未直接與抗菌加工後的產品表面接觸，抗菌能力則無法發揮作用。

商品規格

項目	T112型	T113型	T114型
最大使用者體重	100kg以下※		
材質	握把部：不鏽鋼＋軟質樹脂 壁面外蓋：樹脂 地面外蓋：不鏽鋼 (塗層式樣)	不鏽鋼 (髮絲紋加工)	握把部：不鏽鋼＋軟質樹脂 外蓋・彎管：不鏽鋼 (亮面處理)

※人造大理石檯面類型1組(2個)最大使用者體重100kg以下

使用方法

警告

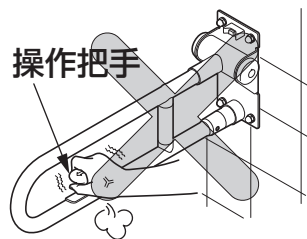


禁止

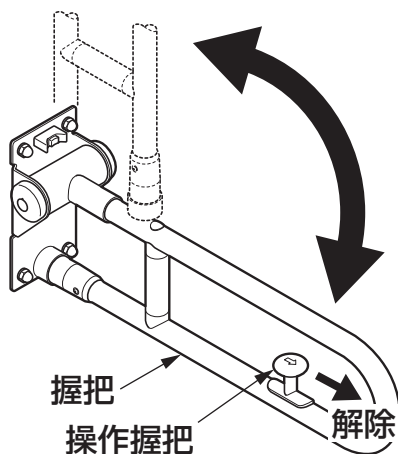
請勿對上掀式扶手(固定式)的操作把手強壓、拉扯等過度施力

可能因操作把手破損、損壞導致受傷。

操作把手



●上掀式扶手(固定式)



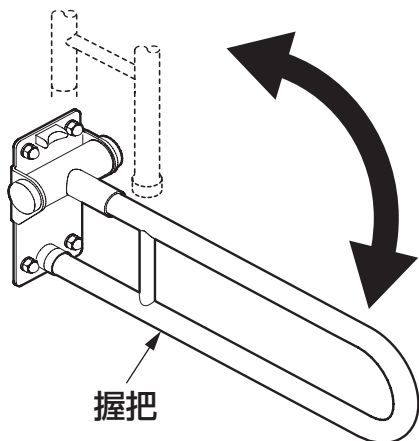
1 握把上掀。

將操作把手拉向身邊，解除固定狀態，拉著操作把手的狀態下，將握把慢慢向上拿起。

2 握把放下。

將握把確實放下至水平狀態，握把可固定。握把只在水平狀態下可固定。

●上掀式扶手



1 握把上掀。

將握把慢慢向上拿起。

2 握把放下。

將把手確實放下至握把至水平狀態。握把無法固定

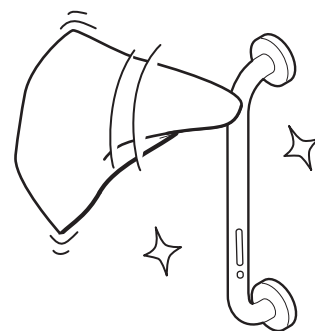
日常清潔保養

為充份發揮產品功能，並保持美觀且衛生地使用，請做好日常清潔保養。

使用布料的清潔保養

●一般清潔保養方法

請以沾水或溫水後擰乾的柔軟布料，擦去髒汙。

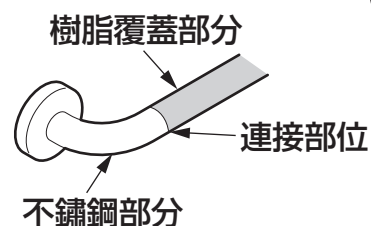


●嚴重髒汙時的清潔保養方法

請以柔軟布料沾取適量稀釋過的中性清潔劑擦拭後，再以沾水擰乾軟布，將清潔劑擦拭乾淨後，擦乾。

●T114型的場合

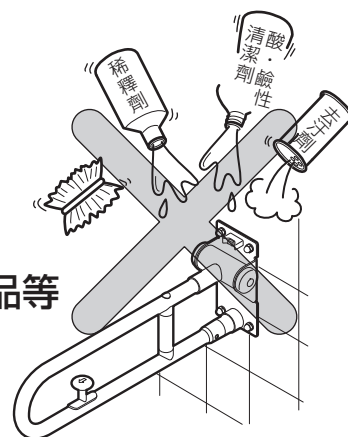
T114型的樹脂覆蓋部位與不鏽鋼部位的連接部位可能會堆積污垢，此時，請使用棉布等沾取的中性清潔劑滲入連接部位深處，去除污垢。



請 求

請勿使用會損傷扶手表面的物品。

- 酸性清潔劑、含氯漂白劑、鹼性清潔劑、酸性消毒液、鹼性消毒液
可能導致扶手表面變色(含生鏽)、損傷。
- 去汙劑、研磨粉等含有粗顆粒的清潔劑
- 尼龍刷、棕刷、塑膠刷等
可能損傷扶手表面。
- 軟膏類藥物、生髮劑、染髮劑、卸妝油、美髮造型產品等
- 稀釋劑、揮發劑、油類等有機溶劑
可能導致扶手表面變色，橡膠或樹脂零件破損。

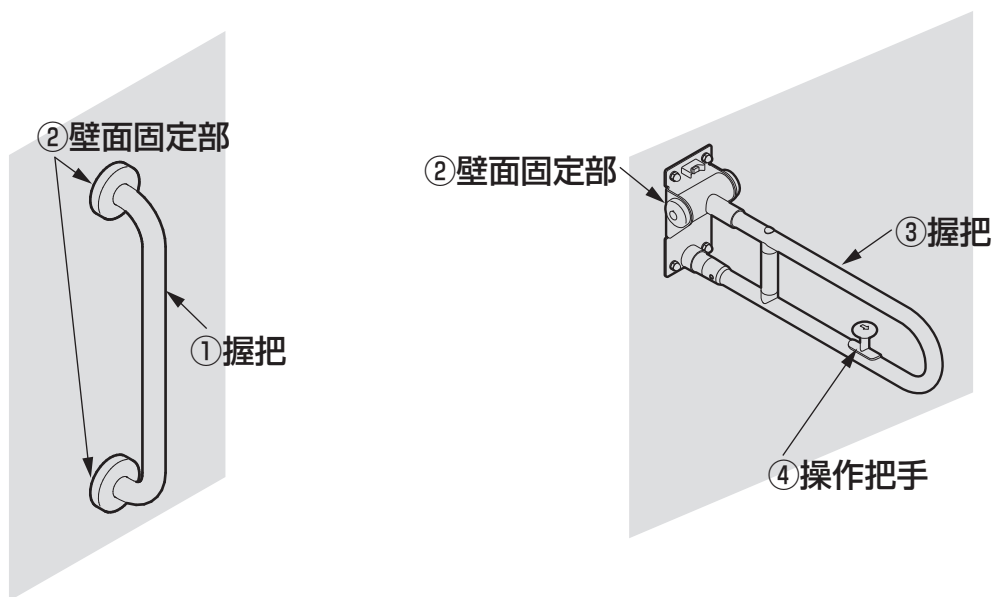


- 若酸性·鹼性清潔劑、含氯漂白劑、酸性·鹼性消毒液、有機溶劑沾到扶手時，請立即使用擰乾水分的濕軟布擦拭乾淨，再使用乾軟布擦乾。

定期檢查 (至少1回/月) 進行檢查

商品由於經年累月的長期使用發生劣化，可能導致安全上的傷害。為防止經年累月劣化所產生的重大事故，並讓商品長久、安全・舒適使用，請1次/月進行以下檢查事項。

若發生不良情形時，請停止使用，並洽詢原購買的販售店、安裝公司、或台灣東陶免付費服務專線0800-890-250。



編號	檢查部位等 (參照圖示)	惡化確認項目	有無徵兆			隨著經年累月的劣化可預測的具體情形 (危害情報等)
①	握把	變形・裂痕	有	無	—	因扶手破損、跌倒導致的受傷
		搖晃不穩	有	無	—	
②	壁面固定部	螺絲鬆脫 (對象為可動式扶手)	有	無	—	扶手由壁面鬆脫、跌倒導致的受傷 身體碰撞到扶手、跌倒導致的受傷
		搖晃不穩	有	無	—	
		出現裂痕	有	無	—	
—	壁面	搖晃扶手，壁面也出現搖晃情形	有	無	—	扶手由壁面鬆脫、跌倒導致的受傷
		固定處附近壁面出現裂痕	有	無	—	
		固定處附近壁面出現粉末	有	無	—	
③	握把	使用時鬆手突然掉落	有	無	—	身體碰撞到扶手、跌倒導致的受傷
		握把突然向上彈起	有	無	—	
		水平狀態下無法固定 (對象為上掀式扶手(固定式))	有	無	—	
④	操作把手	操作把手無法操作	有	無	—	身體碰撞到扶手、跌倒導致的受傷

疑似故障時

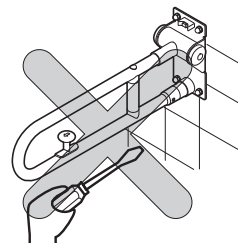
警告



禁止拆解

禁止拆解·改造(安裝衛生紙架或遙控器等)

可能因扶手損壞、脫落，導致跌倒受傷。



- 出現以下情形時，並非故障。委託修理之前，請確認以下事項，若仍無法解決時，請洽詢原購買的販售店、安裝公司或台灣東陶免付費服務專線0800-890-250。詳細內容請參閱售後服務(P.12)。

委託修理前

現象	建議檢查之處	處置方法	參照頁數
上掀式扶手突然掉落	是否安裝了衛生紙架以外的商品(遙控器等)？	取下其他的商品。	—
上掀式扶手突然彈起	是否拆下附屬的零件？	安裝附屬零件。	—
上掀式扶手(固定式)的握把無法移動	操作把手是否在解除的位置？	將操作把手置於解除的位置。	P8

售後服務

【委託維修前，請先確認「疑似故障時」(P.11)!!】

保證書（本說明書的P.14為保證書）

- 本商品依據保證書內容做出保證。請確認是否填入安裝日、安裝公司名(或販售店)及捺印。另外，請詳細閱讀保證書內容後，妥善保存。
- 保證期間請確認保證書。

關於保證

- 保固期中
依據保證書的規定進行維修。因為保證期間內也可能必須付費維修，請詳細確認保證書內容。例如：「未遵照使用說明書、施工說明書、產品上的注意標籤等產生的不良問題」等情形時，需收取費用。
- 保固期過後
經維修後可繼續使用的商品，將根據顧客要求進行維修並收取費用。
→請確認「委託修理時」「維修費用的構成明細」(下記內容)。

關於零件的更換

免費維修所更換的零件・商品為台灣TOTO所有。

委託維修時

【委託修理單位】

原購買的販售店、安裝公司或台灣東陶免付費服務專線0800-890-250

【需要聯繫的內容】

- ①住址、姓名、電話號碼 ②商品名 ③型號 ④安裝日
- ⑤故障內容、異常情形 ⑥希望到府維修日期

【不明白之處及維修相關洽詢】

原購買的販售店、安裝公司或台灣東陶免付費服務專線0800-890-250

維修費用的構成明細〈委託TOTO維修的場合〉

根據修理可以維持商品功能的情況下，由所要求的修理狀況付費。

標準修理費用由 **技術費** + **零件費** + **交通費** 所構成。

但補修用性能零件的零件備品年限已過商品，可能有無法修理的情形。

MEMO

