

TOTO

臉盆用單槍龍頭

TLG03301型・TLP03302型

為使商品機能充份發揮，請遵照本施工說明書內容正確安裝。安裝後，請向顧客詳細說明使用方法。

1. 安全注意事項 (為安全起見請務必遵守)

安裝前，請詳細閱讀「安全注意事項」後，再正確施工。

- 為使您安全且正確地安裝本商品，並防範對您及其他使用者造成危害、抑或財產損失，本說明書中列出各種不同標示。
- 各標示及其含意如下所示。

- 以下列圖示區分、說明應遵守內容的種類。

**警告**

若忽視本標示欄的內容而操作錯誤，可能導致人員死亡或重傷。

**注意**

若忽視本標示欄的內容而操作錯誤，可能導致人員受傷或財物損失。



絕對「禁止」的行為。
左圖為「禁止分解」。



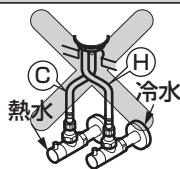
務必執行的
「強制」內容。
左圖為「務必執行」。

警告

**禁止**

冷、熱水配管請勿裝反

可能導致欲出冷水卻流出熱水而造成燙傷。

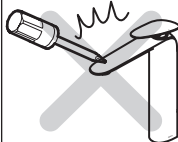


熱水給水溫度請勿超過85°C以上

若使用超過85°C以上高溫熱水，可能導致龍頭壽命縮短、破損造成燙傷或漏水弄濕家具設備等財物損失。

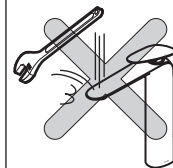
**禁止分解**

本說明書記載項目以外，請勿自行分解、改造
可能導致破損造成燙傷・受傷或漏水弄濕家具設備等財物損失。

**注意****禁止**

請勿施以重力或撞擊

可能導致破損、漏水弄濕家具設備等財物損失。



拉桿請勿強力拉扯或是外力衝擊

可能造成動作不良、故障。

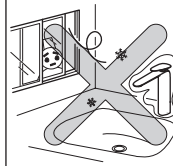


拉桿

**務必執行**

若使用於可能產生凍結的場所時，請將配管包覆上保溫材

可能導致零件破損、漏水弄濕家具設備等財物損失。



2. 規格

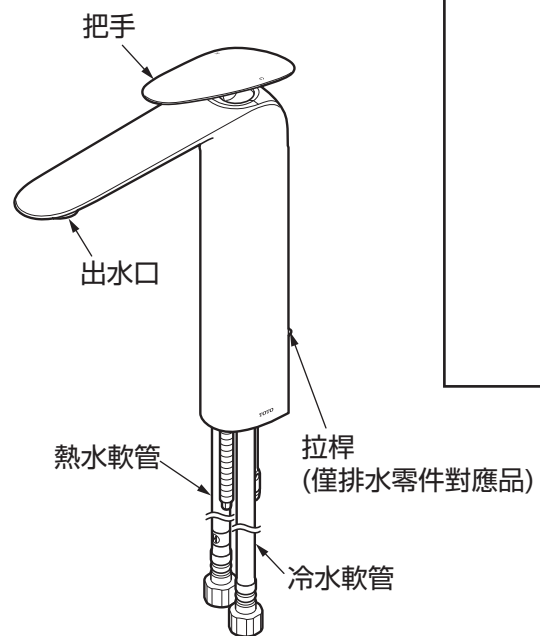
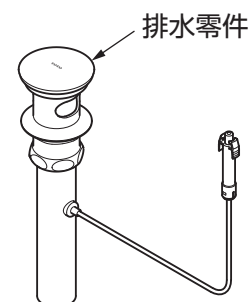


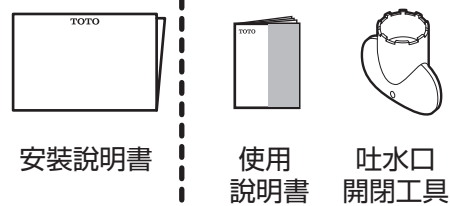
冷水・熱水壓力	最低必要水壓	0.05MPa (流動時)
	最高水壓	0.75MPa (靜止時)
使用最高溫度		85°C以下
使用可能水質		自來水及可飲用井水
使用環境溫度		-20~40°C (但0°C以下時, 為已排水狀態)
用途		一般住宅浴室用

3. 安裝前注意事項

- 給水壓力若超出0.75MPa的情形時, 請使用市售的減壓閥將水壓降至0.2~0.3MPa左右。
為使您舒適地使用本商品, 給水壓力建議為0.2~0.3MPa左右。
- 為防止因錯誤操作等而引起的燙傷, 請將冷水水壓調高於熱水水壓或相同水壓。
另外, 將熱水側加壓的情形時, 也請務必調整低於冷水側水壓。
- 熱水給水溫度請設定高於使用時的出水溫度。
- 為減少阻力, 連接熱水器的熱水配管請以最短距離配管, 並請務必包覆保溫材。
- 因包裝前實施過通水試驗, 商品內可能殘留水滴, 商品本身並無問題。
- 安裝止水栓後, 請務必清洗乾淨冷、熱進水管內的髒汙及垃圾。
否則可能因髒汙、垃圾堵塞導致吐水量減少或吐水狀態紊亂。

4. 零件確認

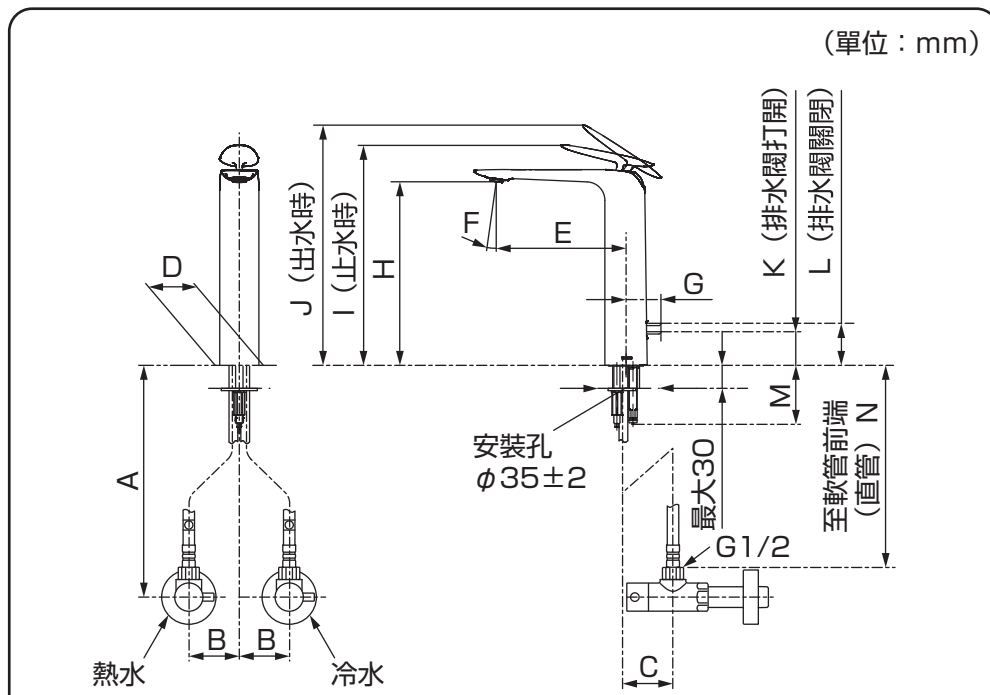
請確認是否有下列零件。

龍頭本體	排水零件 (僅排水零件對應品)
	 
附屬品	其他
 固定片 彈簧墊片 固定螺母	<div style="border: 1px dashed black; padding: 5px;"> <p style="text-align: center; background-color: black; color: white; border-radius: 10px; display: inline-block;">務必交給客戶</p> </div>  安裝說明書 使用說明書 吐水口開閉工具

※依型號不同, 圖示與實品的形狀有部份差異。

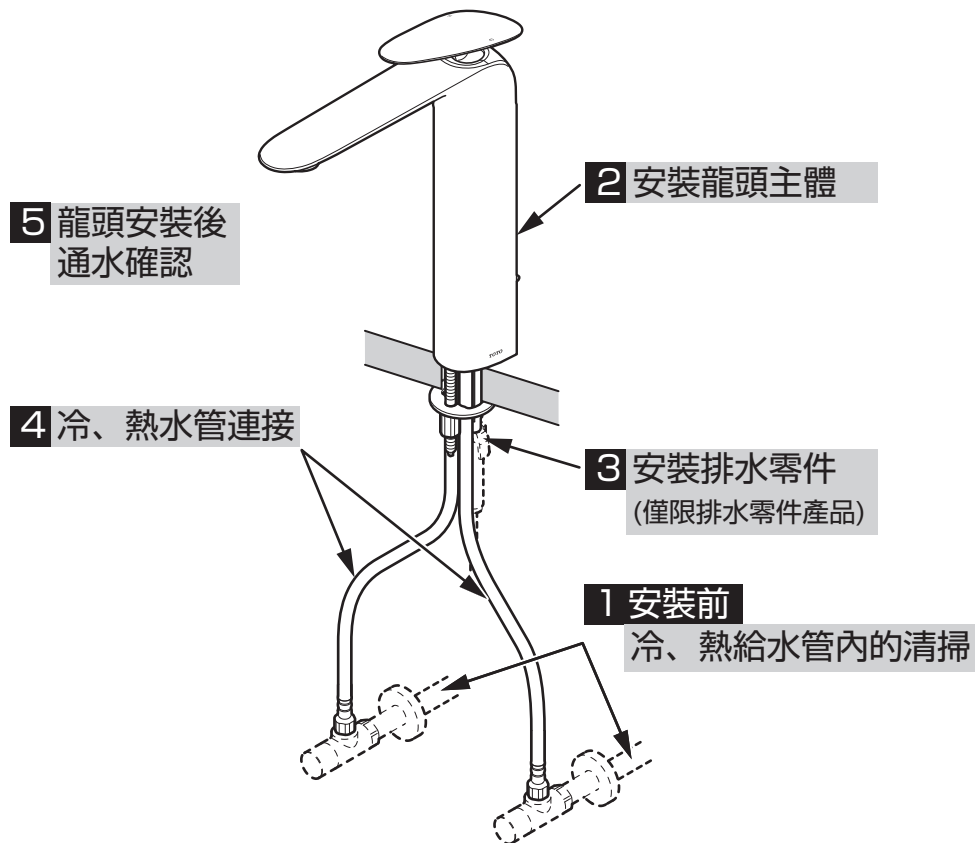
5. 安裝完成圖

※因產品型號不同，圖示與實物會有部份差異。



型號	TLPO33型
A	310±10
B	100±10
C	0~50
D	50×55
E	169
F	8°
G	45
H	240
I	288
J	314
K	44
L	55
M	(75)
N	431

6.1. 安裝步驟



1 安裝前 冷、熱給水管內的清掃

安裝龍頭前，應先安裝止水栓。

請務必先將給水管內的髒汙、砂礫等完全清洗乾淨。

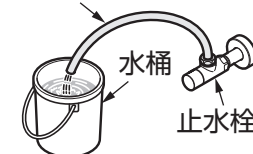
注意

如果熱、冷給水管不進行清洗，管內的髒汙、砂礫等會對過濾網造成堵塞。

堵塞容易發生以下的事項：

- (1) 吐水量少
 - (2) 溫度調節不順暢
- 請務必進行冷、熱給水管內的清掃。

市場販賣的軟管



先準備市場販賣的軟管和水桶等，再將該軟管等連接到水栓，慢慢地打開止水栓，以便沖洗冷、熱給水管內的髒汙或砂礫等。

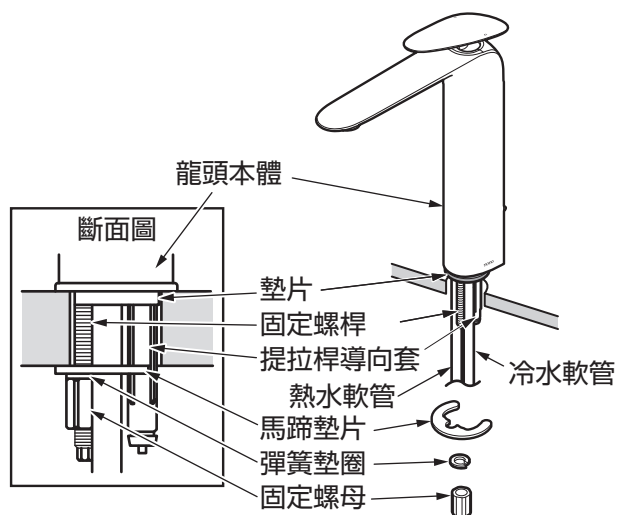
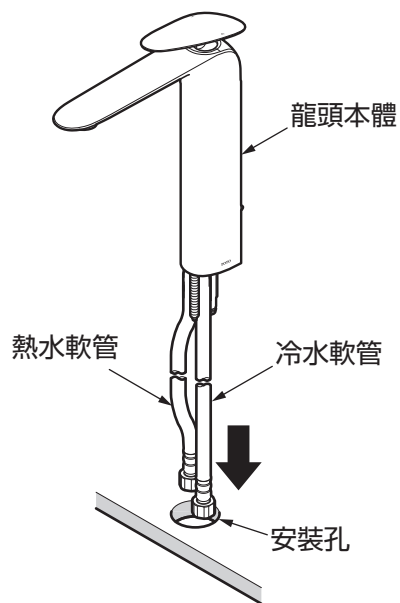
重要

2 安裝龍頭本體

- ① 清除龍頭安裝孔周圍的髒汙。
- ② 如下圖所示，在檢查完墊片後，請將冷、熱水軟管插入安裝孔內。
- ③ 將馬蹄墊片、彈簧墊圈、固定螺母依順序安裝到龍頭固定螺桿上，將龍頭本體朝向正面後固定。

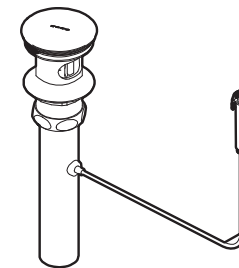
注意

請將龍頭本體固定在安裝孔的中心

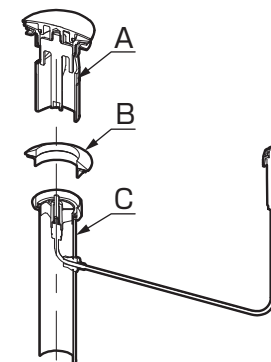


3 線控式排水金具的安裝(例)

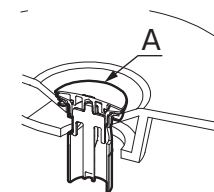
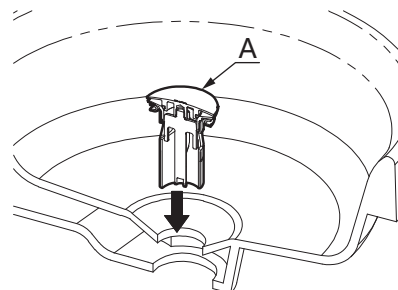
- ① 排水金具的包裝狀態。



- ② 排水金具的分解：
按照圖示，將排水金具拆卸為A、B、C三部分。

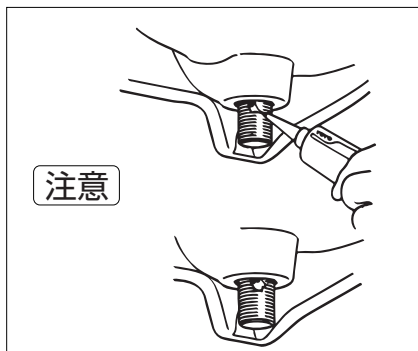


- ③ 把A部分從臉盆的排水口上方放入。



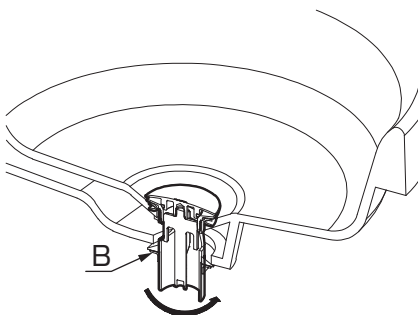
- ④ 將排水接頭、止洩墊片放入臉盆排水口後，於下方螺紋處塗上少量防漏材料(矽利康或止洩帶)，如右圖。

僅限螺紋上方(碰到墊片部分)塗上少量防漏材。如果沒有塗上防漏材，可能經由螺紋處漏水。

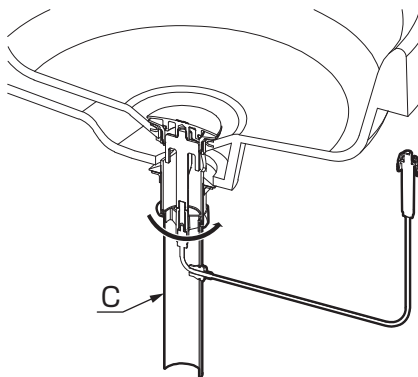


- ⑤ 將B從臉盆的排水口下方轉入A，並旋轉螺帽直到B和臉盆緊密貼合。

※請勿遺漏B中間的樹脂墊片。



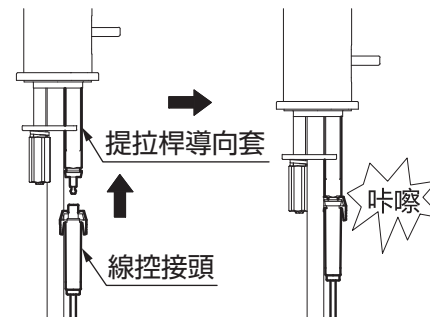
- ⑥ C的螺帽與A的螺紋對齊後，旋轉C的螺帽，直到鎖緊為止。



- ⑦ 連接部位的安裝(如圖所示)
a. 客戶將排水金具的線控接頭扣入提拉桿導向套底部即可。
b. 聽到咔嚓聲為止。

注意

注意: 不要用力推，以免造成損壞。

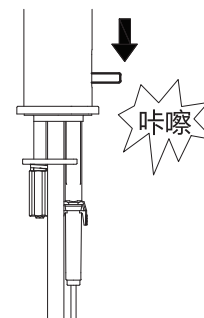


- ⑧ 按下提拉桿，聽到咔嚓聲為止。

※確認是否安裝完成：
按下提拉桿、止水蓋彈起，再次拉起提拉桿，止水蓋關閉並止水。

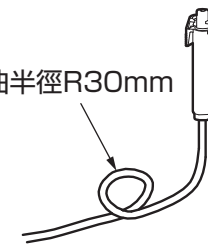
注意

注意: 不要用力推，以免造成損壞。

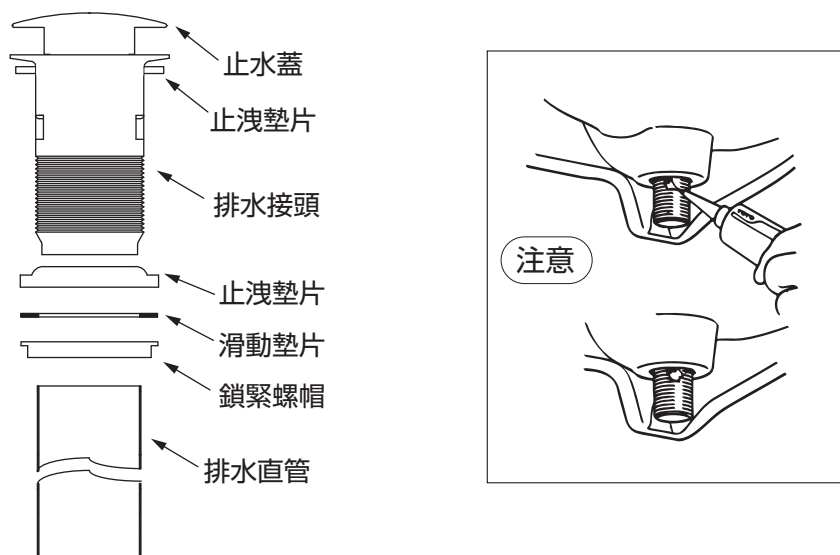


- ⑨ 線控的線，最小彎曲半徑為R30mm。

最小彎曲半徑R30mm



3 按壓式排水金具的安裝(例)

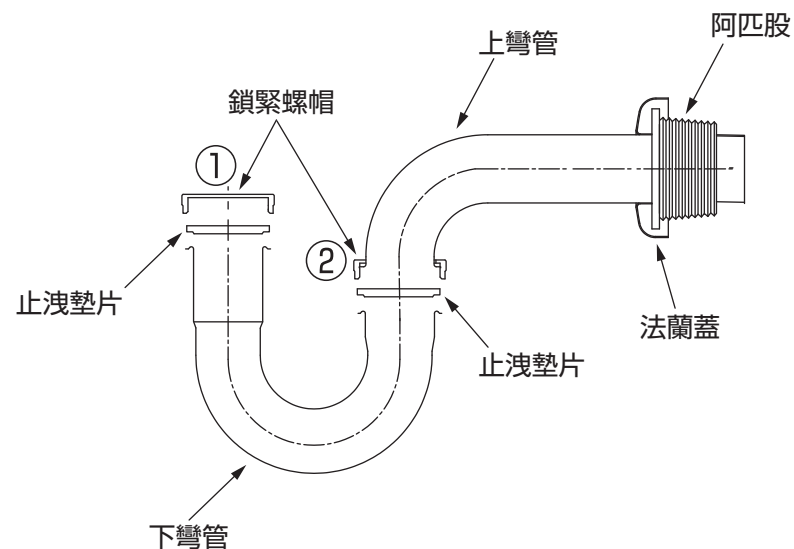


按壓式排水金具：

1. 將排水接頭、止洩墊片放入臉盆排水口後，於下方螺紋處塗上少量防漏材料(矽利康或止洩帶)，如右上圖。僅限螺絲上方(碰到墊片部分)塗上少量防漏材。如果沒有塗上防漏材，可能經由螺紋處漏水。
2. 依序將止洩墊片、滑動墊片裝上排水接頭。
注意：止洩墊片方向請勿相反，以免漏水。
3. 將螺帽鎖入排水接頭，再使用活動扳手將螺帽鎖緊。
4. 將排水直管鎖上排水接頭。
5. 止水蓋由上方排水口裝入。(TOTO字樣朝正前方)

※無拉桿式樣水栓，僅按壓式排水金具對應品。

3 排水P管的安裝(例)



排水P彎管：

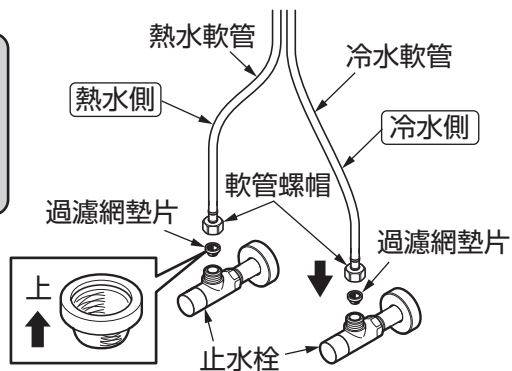
1. 鬆開 ①鎖緊螺帽後，將鎖緊螺帽套入排水直管並放入止洩墊片。
注意：墊片勿遺失、丟棄。
2. 將下彎管套住排水直管後，用鎖緊螺帽鎖緊。
注意：無墊片會發生漏水的情形。
3. 鬆開 ②鎖緊螺帽，將鎖緊螺帽自上彎管尾端套入。
注意：墊片勿遺失、丟棄。
4. 使用 ②鎖緊螺帽將下彎管與上彎管鎖緊。
注意：無墊片會發生漏水的情形。
5. 依序將法蘭蓋、阿匹股由上彎管尾端套入後，安裝至牆上的排水口中。

4 冷、熱水軟管的連接

將冷、熱水軟管確實地固定在止水栓上。

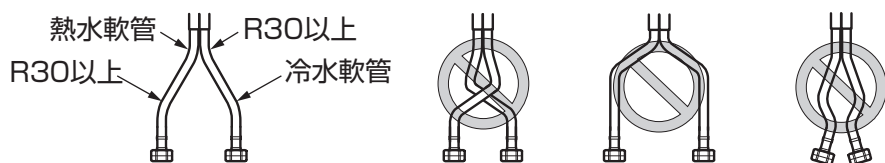
注意

- 為了防止冷、熱水軟管鬆開，請確實將冷、熱水軟管的螺帽固定在止水栓上。
- 注意過濾網墊片的方向。



安裝冷、熱水軟管的注意事項：

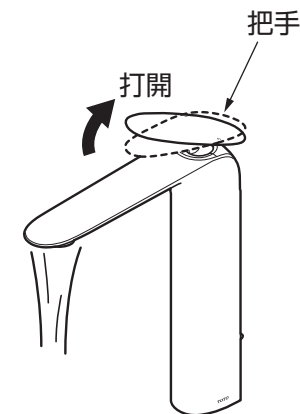
- 請注意避免 **過度彎曲軟管而造成折斷**。
軟管的 **最小彎曲半徑為R30mm**。軟管彎曲小於最小彎曲半徑時，因軟管過度彎曲，可能導致流量不足或破損、漏水的現象發生。
- 軟管長度不足時，**請勿強行施工安裝**。
否則軟管可能折斷。
- **安裝時，軟管請勿相互纏繞**。
軟管外部的磨損會導致軟管損傷，進而引起各項性能下降。



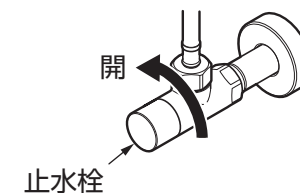
5 龍頭安裝後通水確認

出水確認

安裝完成後，打開給水總開關、龍頭把手，以確認出水口是否正常出水。同時請確認連接部份有無漏水。

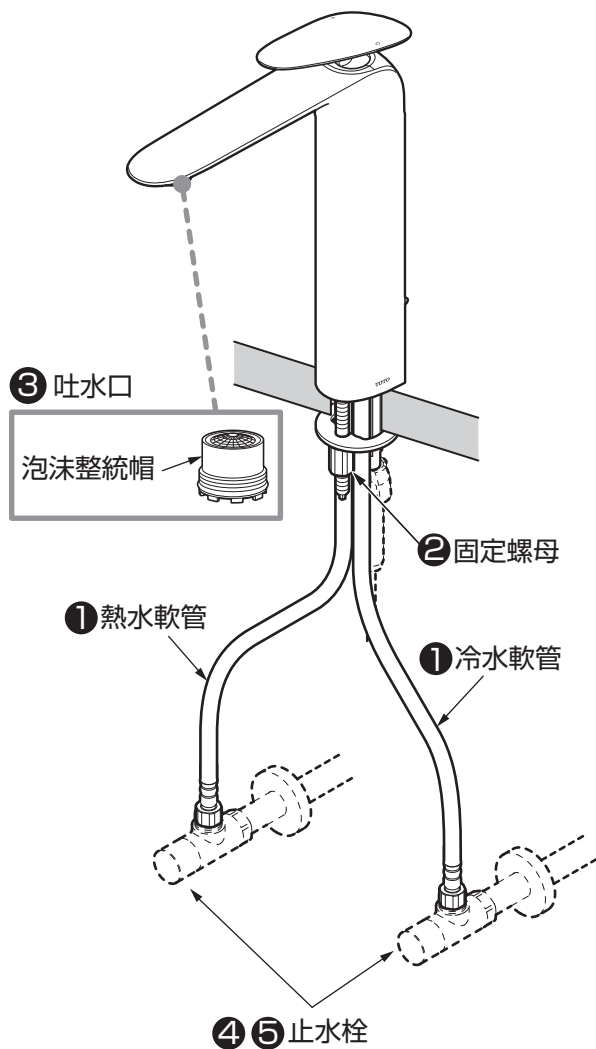


請在完全打開 止水栓的狀態下使用。



7. 檢查項目

安裝完成後，請確認以下事項：



漏水檢查

請檢查是否漏水。

1 冷、熱水軟管與止水栓是否安裝牢固？

↳ **6-5-4 冷、熱水軟管的連接 參照**

鬆動檢查

請檢查有無鬆動。

2 螺母有無鬆動？

↳ **6-2-2 安裝龍頭本體 參照**

流量及吐水溫度檢查

流量過少或無法正常調節溫度時，請確認以下項目。

3 出水口有無砂礫、鱗汙堵塞？

↳ 清掃出水口。



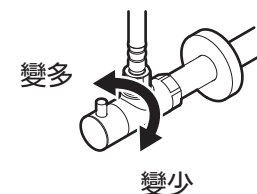
拆卸、安裝出水口時，請使用隨附的出水口開閉工具。

4 止水栓是否打開？

↳ **6-5-5 龍頭安裝後通水確認 參照**

5 水勢是否過強？

↳ 請調整止水栓。



※請務必將包裝箱內所附的使用說明書等交給客戶。