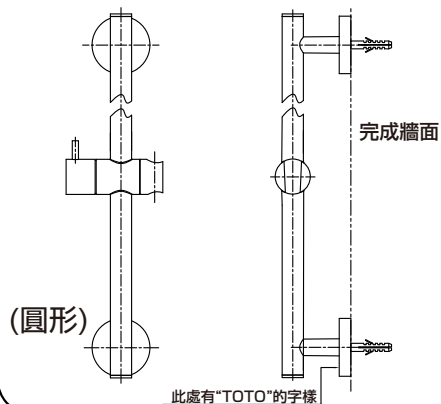
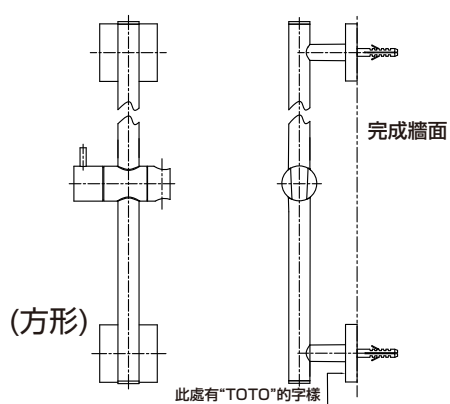


規格

例:TBW01016P蓮蓬頭升降桿



例:TBW02012P蓮蓬頭升降桿



注意事項

- ⚠ 警告 表示如果無視此標誌而誤操作時,有可能造成人員重傷或死亡。
- ⚠ 注意 表示如果無視此標誌而誤操作時,有可能造成人身傷害或財產損失。

警告

1. 請勿讓幼童單獨使用,否則可能導致燙傷、受傷。
2. 請勿懸吊或靠在產品,否則因安裝不穩定導致產品掉落,可能造成人員受傷。

注意

1. 請勿撞擊本產品,否則可能會造成故障。
2. 不得使用去污粉劑、研磨粉等含有粗顆粒的清潔劑或尼龍刷等。
3. 調節滑動座時一定要先轉鬆旋鈕,以免損壞固定桿。
4. 請勿使用會損傷蓮蓬頭升降桿表面的物品。

保養

- 為長期保持產品的美觀,請依以下方法維護保養。

 1. 經常用軟布擦拭,或用軟布沾水擦拭。
 2. 當有污垢且較明顯時,請用中性洗滌劑擦拭後充分進行水洗。
 3. 請勿使用會損傷製品表面的物品清洗。
(例:酸性、鹼性清潔劑、漂白劑、稀釋劑、去污劑、尼龍刷等物品)

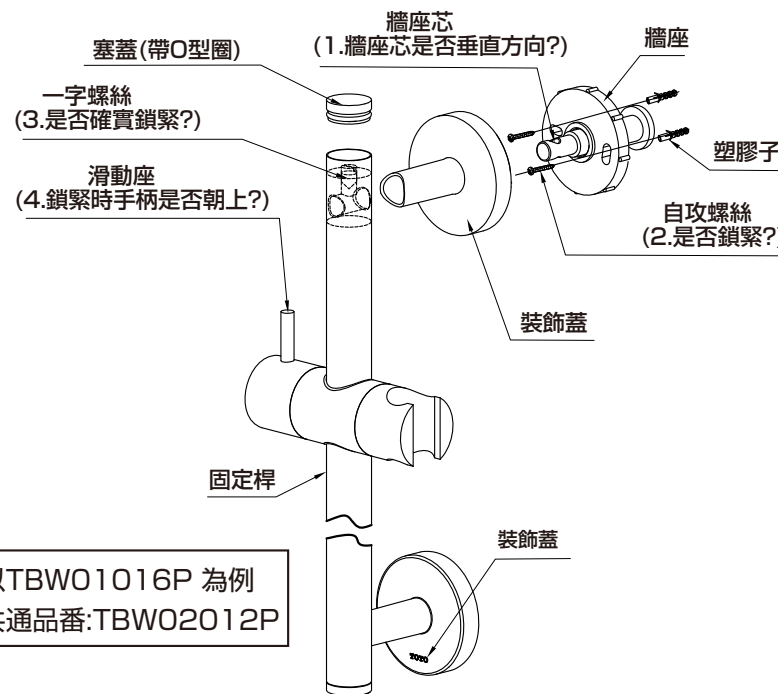
使用條件

1. 蓮蓬頭升降桿配合蓮蓬頭使用。
2. 本說明書的產品具有放置蓮蓬頭及調節淋浴高度的功能。
3. 使用環境溫度0°C以上,如果不高於0°C蓮蓬頭升降桿會出現變形,凍裂等現象。
4. 如果您需要丟棄本產品,請勿將其作為一般生活垃圾處理,請依照法規分別分類和回收做處理。

拆卸與檢查

※ 不同範例產品的拆卸與原理基本相同

現象	檢查項目
鬆動	1、2、3
蓮蓬頭無法安裝	4



以TBW01016P 為例
共通品番:TBW02012P

安裝後萬一出現故障,請按照以下方法拆卸。(此圖內未拆解的零件,需要拆卸的情況下,請聯絡售後服務人員進行拆卸)