

TOTO

使用說明書

雙連式衛生紙架

YH702-SP

■致施工業者

請遵照使用說明書內容正確安裝。

施工完畢後，請務必將安裝公司、販售店、安裝日等填入保證書內(另附)，並將說明書轉交給顧客。

■致顧客

請詳細閱讀使用說明書後，正確地使用。



本說明書及另附保證書，請務必妥善保存。



安全注意事項 (為安全起見請務必遵守下列各項說明)

使用前，請詳細閱讀本「安全注意事項」後正確地使用。



- 閱畢之後，請務必收存於使用者隨時可取用之處。
- 本說明書所列出的各種警告標示，是為方便您安全、正確安裝此商品，並防範對您本人及其他使用者造成危害、或因使用不當而導致財產損失。各標示及其含意如下所示。

- 以下列圖示區分、說明應遵守內容的種類。

表示	意義
 警告	若忽視本標示欄的內容而操作錯誤可能導致人員死亡或重傷。
 注意	若忽視本標示欄的內容而操作錯誤可能導致人員受傷，或財產的損失。

	絕對「禁止」的行為。 左圖代表「禁止拆解」。
	務必執行的「強制」內容。 左圖代表「務必執行」。







關於設置注意事項

 警告	 務必執行	安裝壁面請使用厚度12mm以上的合板 可能因安裝不良，導致商品掉落、使用者受傷。
		安裝壁面若為薄壁時，請先設置厚度30mm以上的補強木後，進行施工 可能因安裝不良，導致商品掉落、使用者受傷。
		安裝壁面若為磚牆、水泥牆時，請使用包裝內塑膠子。 可能因安裝不良，導致商品掉落、使用者受傷。
		安裝時，請使用附屬的壁面安裝螺絲 可能因安裝不良，導致商品掉落、使用者受傷。
		安裝完成後，請確認商品沒有鬆脫情形 如果商品鬆動，可能導致商品脫落、牆壁損壞造成使用者跌倒、受傷。

設置時的請求

壁面若不平整時，請使用華司或隔片，確保為平整壁面。

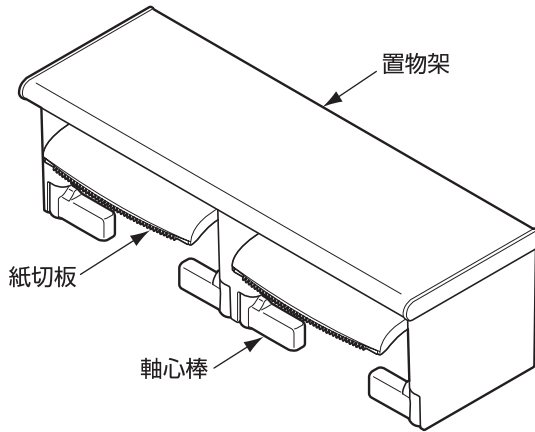
關於使用警告・注意事項

 警告	 禁止	請勿垂掛或躺靠商品各部位。 可能因安裝不良，導致商品掉落、使用者受傷。 請勿使用吹風機、暖爐等物品直接加熱於產品上。 容易造成產品或零件變質・變形及破損，導致使用者受傷或發生相關的重大事故。
	 務必執行	使用中產品若出現鬆脫、搖晃情形時，應馬上停止使用，並洽詢安裝公司、販售店或撥打TOTO免付費專線：0800-890-250。 可能會因產品鬆脫導致使用者受傷。
 注意	 禁止拆解	除說明書記載項目之外，請勿自行拆解 可能導致故障。
	 禁止	請勿將衛生紙以外的重物掛在軸心棒上。 可能因安裝不良，導致商品掉落、使用者受傷。

使用注意事項

- 請使用外徑 ϕ 120mm以下，寬度105~114mm，衛生紙芯內徑 ϕ 38mm的衛生紙。若使用上述以外的衛生紙，可能出現無法使用或不易使用的情形。
- 若本體出現鬆脫搖晃情形時，請使用一字螺絲起子重新鎖緊本體固定螺絲。

各部位名稱



附屬零組件的確認

■請確認是否有以下零件。

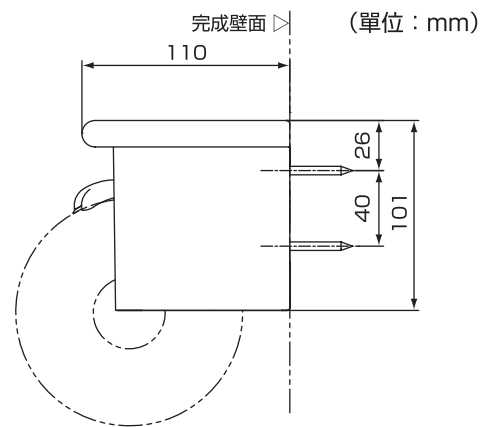
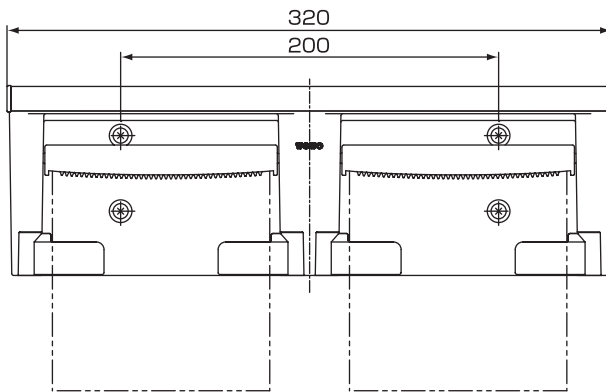
附屬零件	
壁面安裝螺絲 (圓頭自攻螺絲 ϕ 4.5×40)	4個
壁面安裝用墊圈 (ϕ 12, t=1.2)	4個

固定金具

■<固定金具一覽表>

型號	形狀	內容物
T110D28	 ϕ 6×30	塑膠子/20個

商品尺寸



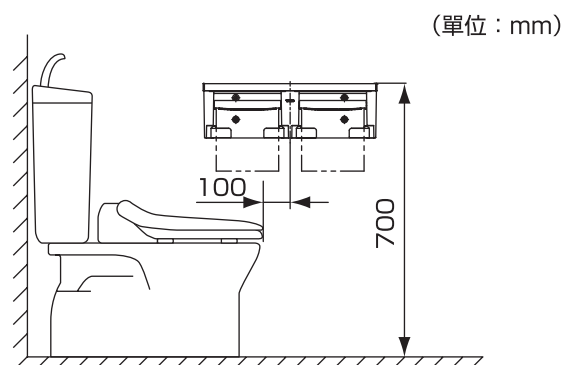
安裝前準備事項

警告

- 安裝壁面請使用厚度12mm以上的合板
可能因安裝不良，導致商品掉落、使用者受傷。
- 安裝壁面若為薄壁時，請先設置厚度30mm以上的補強木後，進行施工。
可能因安裝不良，導致商品掉落、使用者受傷。
- 安裝壁面若為磚牆、水泥牆時，請使用市售水泥用塑膠子(ϕ 6)。
可能因安裝不良，導致商品掉落、使用者受傷。

安裝位置

下圖為安裝參考位置。
請依據現場狀況決定安裝位置。



安裝方法

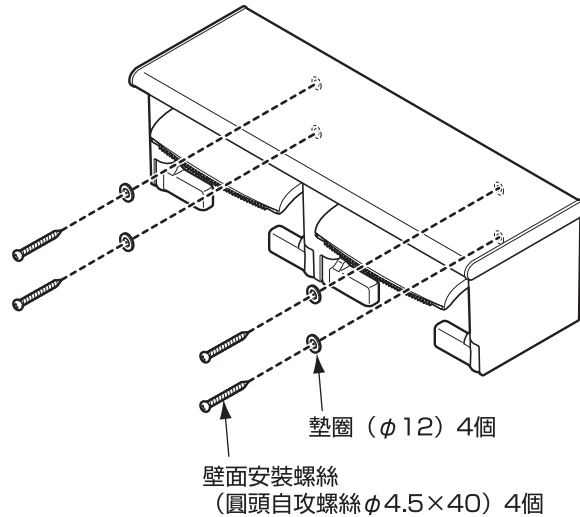
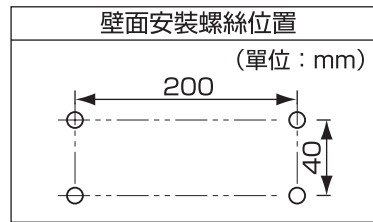
- ①請將商品維持水平，描繪出開孔位置。
- ②開孔後，請使用附屬的壁面安裝螺絲（圓頭自攻螺絲 $\phi 4.5 \times 40$ ）4個及墊圈（ $\phi 12$ ）4個固定。

警告

- 安裝時，請使用附屬的壁面安裝螺絲
可能因安裝不良，導致商品掉落、使用者受傷。
- 安裝完成後，請確認商品沒有鬆脫情形
如果商品鬆動，可能導致商品脫落、牆壁損壞
造成使用者跌倒、受傷。

要點

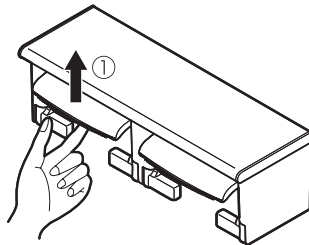
請務必使用墊圈，以確保安裝強度。



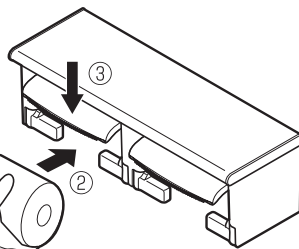
使用方法

衛生紙安裝方法

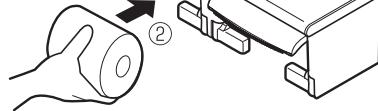
- ①將紙切板打開。



- ②衛生紙水平由前方放入裝上。



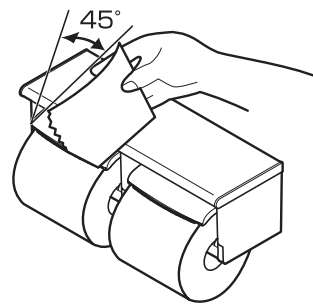
- ③將紙切板放下。



衛生紙切割方法

拿起衛生紙，向上翻起即可撕下。

※衛生紙剩餘紙張變少時，或因衛生紙的材質或切割方式，而發生不易切割的情形。



衛生紙的切割小技巧

依上圖所示，將衛生紙靠近紙切板的刀刃處，向上傾斜約45度的方向，順著紙切板撕下。

清潔保養方法

一般清潔保養方法

- 請以浸泡冷水或溫水後擰乾的柔軟布料擦拭。

嚴重髒污的清潔方式

- 以柔軟的布料沾取適量稀釋過中性清潔劑擦拭後，再沾清水後擰乾擦拭。

清潔保養應注意事項

請勿使用以下會傷及產品表面的東西

- TOTO指定清潔劑以外的酸性清潔劑、鹼性清潔劑、含漂白劑。
- 稀薄劑、揮發油等溶劑。
- 含粗粒子的清潔劑及去污粉等。
- 尼龍製的刷子、毛刷等。

