

TOTO

一般化妝鏡施工說明書

MST700型 MRT580G
MST800型 MAT680G



為了使商品的各項功能充分的發揮，施工時請務必遵照本施工說明書的內容正確地施工。安裝完成後，也請務必向客戶詳細解說商品的使用方式。




1 安全注意事項

(為了安全起見請務必遵守下列各項說明)

請務必在詳細閱讀本施工說明書中所記載的「安全注意事項」後，再正確地進行施工。



- 本說明書中所列出的各種警告標示、是為方便您及其他使用者造成危害、或因使用不當而導致的能夠安全、正確地安裝此商品、並防範對您本人財產損失。各標示及其含意如下所示。
- 以下列的圖示來區分，說明應遵守的內容。

標 示	意 義
 警告	無視此警告內容時錯誤的使用方式將可能導致人員的傷亡。
 注意	無視此注意內容時錯誤的使用方式將可能導致人員的受傷或發生財物的損失。








	禁 止
	務必遵守
	禁止分解

安裝時應注意事項

警告

	請勿安裝在裝屋外，以及傾斜的牆壁上。 (安裝壁面不安定時，將可能發生使用時鏡面突然掉落，造成人員受傷或死亡。)
	安裝壁面為磁磚或水泥壁的場合時，請務必加裝一般市售的水泥壁用膨脹螺絲。 (未確實安裝時，將可能發生使用時鏡面突然掉落，造成人員受傷或死亡。)

警告

	安裝壁面為薄壁的場合時，請在固定螺絲的固定處置入補強木補強。 (未確實補強時，將可能發生使用時鏡面突然掉落，造成人員受傷或死亡。)
	請務必確實固定鏡面。 (未確實固定時，將可能發生使用時鏡面突然掉落，造成人員受傷或死亡。)
	請務必將固定鏡夾確實固定。 (未確實固定時，將可能發生使用時鏡面突然掉落，造成人員受傷或死亡。)
	請務必將化妝鏡本體與固定鏡夾安裝於指定的位置。 (錯誤的安裝方式，將可能發生使用時鏡面突然掉落，造成人員受傷或死亡。)
	請勿將上、下側固定鏡夾裝反。 (錯誤的安裝方式，將可能發生使用中鏡面突然掉落，造成人員受傷或死亡。)
	安裝完成後，請務必再次確認鏡面是否已經確實固定。 (未確實安裝時，將可能發生使用時鏡面突然掉落，造成人員受傷或死亡。)
	操作活動固定鏡夾時請參照左圖的拿取方式。 (錯誤的拿取方式，將可能造成手指被鏡夾夾住，導致手指受傷。)
	禁止分解固定鏡夾。 (錯誤的分解方式，將可能發生使用時固定鏡夾鬆脫，鏡面突然掉落，造成人員受傷或死亡。)



使用時應注意事項

⚠ 注意



請勿重壓，或任意移動鏡面。

(恐將導致鏡面碎裂。碎裂的鏡面玻璃，將可能造成人員受傷或死亡。)



請勿突然於鏡面上澆淋冷、熱水。

(恐將導致鏡面碎裂。碎裂的鏡面玻璃，將可能造成人員受傷或死亡。)



當玻璃鏡面出現裂痕時，請勿繼續使用，並請立即更換新的鏡面。

(當鏡面受到衝擊，或外在溫度急速變化影響時，將可能發生鏡面突然爆裂。)



請勿讓鏡面表面，以及固定鏡夾碰觸強酸、強鹼性藥品、汽油、揮發劑等有機溶劑。

(恐將因固定鏡夾發生鏽蝕，造成鏡面突然掉落。)



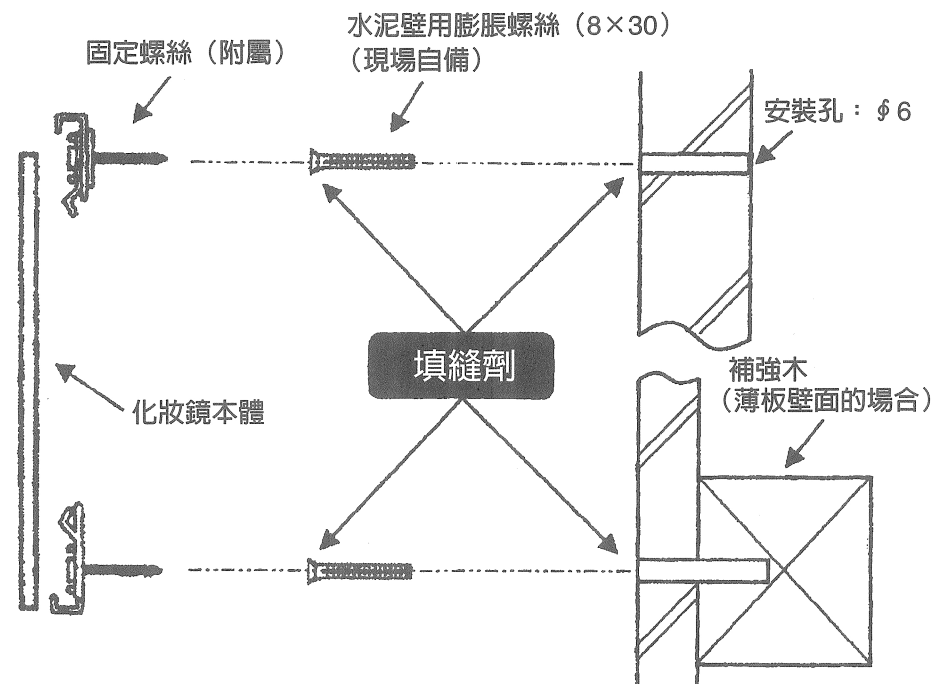
請勿讓產品直接曝曬於陽光下。

(恐將導致產品變色。)

2 安裝前應注意事項

■安裝前請務必注意下列事項

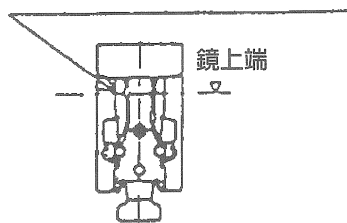
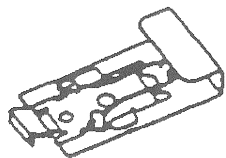
- 安裝壁面為磁磚或水泥壁時，請務必加裝一般市售的水泥壁用膨脹螺絲。另、安裝時、請將固定鏡夾確實固定。
(未確實固定時、將可能發生使用中鏡面突然掉落、造成人員受傷或死亡。)
- 安裝壁面為木板、石膏板等輕隔間的材質時，請務必以補強木設置補強後、再行施工。
(因安裝壁面不牢固導致無法確實固定時、將可能發生使用中鏡面突然掉落、造成人員受傷或死亡。)
- 為防止水氣滲入壁面中、請在施工時於安裝孔及膨脹螺絲孔中注入矽利康等填縫劑。



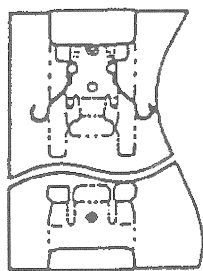
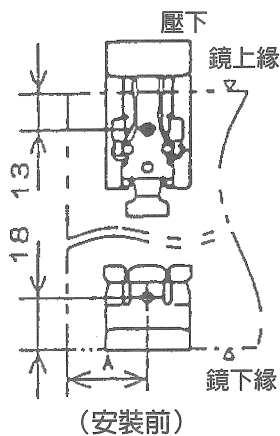
3 安裝方法

■安裝時請務必依照下列的步驟進行安裝

1. 確認鏡面的安裝位置、先將下側的固定鏡夾（兩處）以固定螺絲確實固定。
2. 將鏡面暫放入下側的固定鏡夾內、沿鏡面上側邊緣劃出基準線後、取下鏡面。
3. 將活動固定鏡夾拉開。
4. 配合上側基準線、以固定螺絲將上側的活動固定鏡夾確實固定。



5. 鏡面放入下側的固定鏡夾內、鏡面輕壓於壁面上的同時、將上側的活動固定鏡夾確實下壓。



安裝完成後、請確認上側的活動鏡夾是否已確實地壓下、鏡面是否已確實地固定。

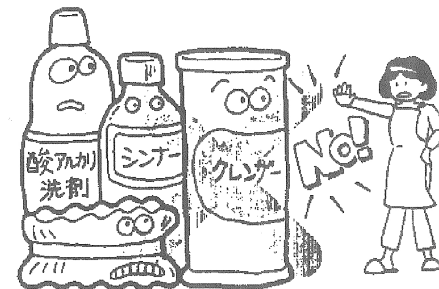
參考寸法	鏡寬為600mm以下的場合	鏡寬為600mm以上的場合
A	50mm	70mm

4 保養方式

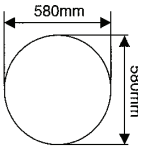
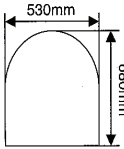
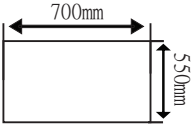
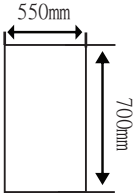
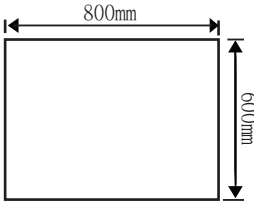
■一般保養時，請以軟布沾水擦拭。

髒污嚴重時，請以軟布沾取適量經過稀釋的廚房用中性洗潔劑，擦拭污垢後，再用濕布擦拭。

※衛廁清潔劑、甲苯溶劑、稀薄劑、強酸、強鹼性藥品，以及研磨粉、尼龍刷等物品，將可能會對於商品造成傷害，請勿使用。



5 產品尺寸及附屬零件

型號	尺寸	固定鏡夾
MRT580G		EKK900
MAT680G		EKK900
MST700T		EKK900
MST700L		EKK900
MST800T		EKK900