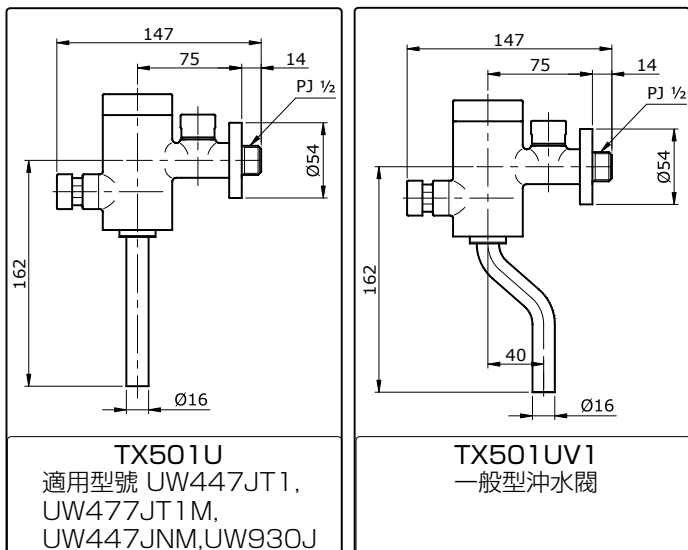


規格



TX501U
適用型號 UW447JT1,
UW477JT1M,
UW447JNM,UW930J

TX501UV1
一般型沖水閥

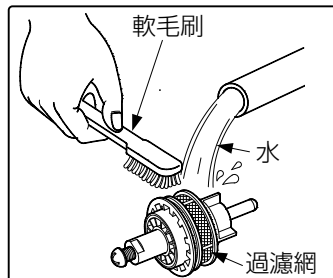
使用條件

1. 供水水壓：0.07~0.75MPa。
2. 確認供水管內的清潔(無沙土、汙泥等)。

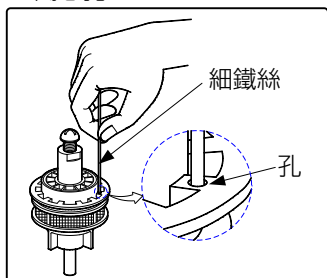
清潔與保養

1. 電鍍處請以軟布擦拭,有時可沾溫水和肥皂水擦拭。
2. 定期使用軟毛刷清潔過濾網,然後用水充分清洗,並用細鐵絲來疏通小孔,然後用水進行清洗。

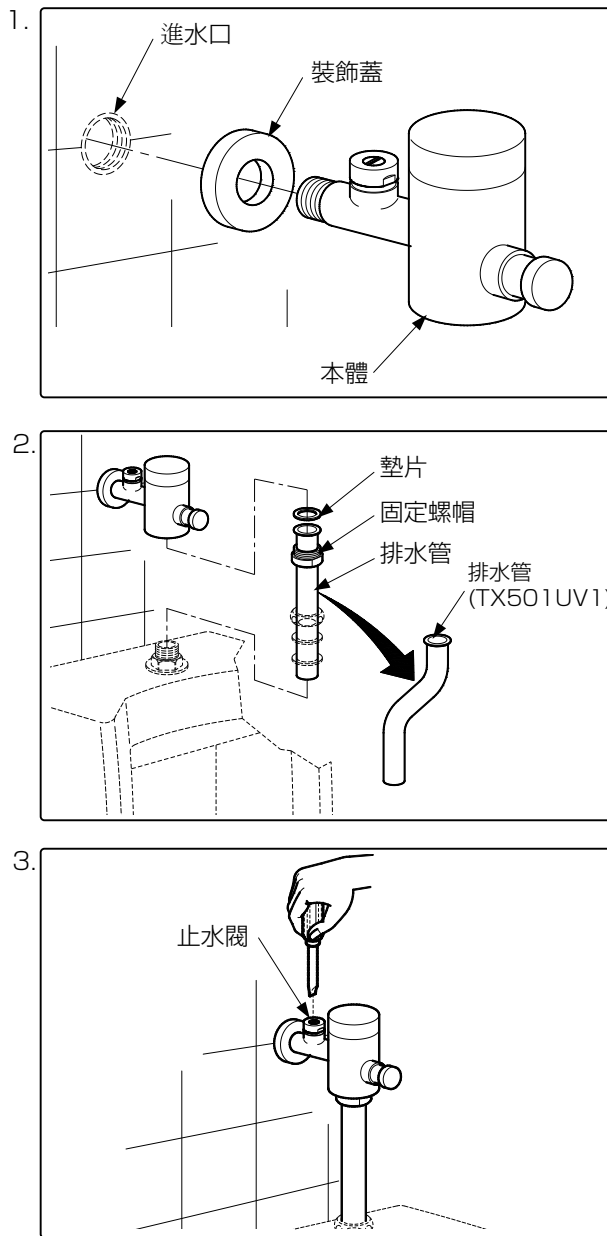
A. 過濾網



B. 閥心孔

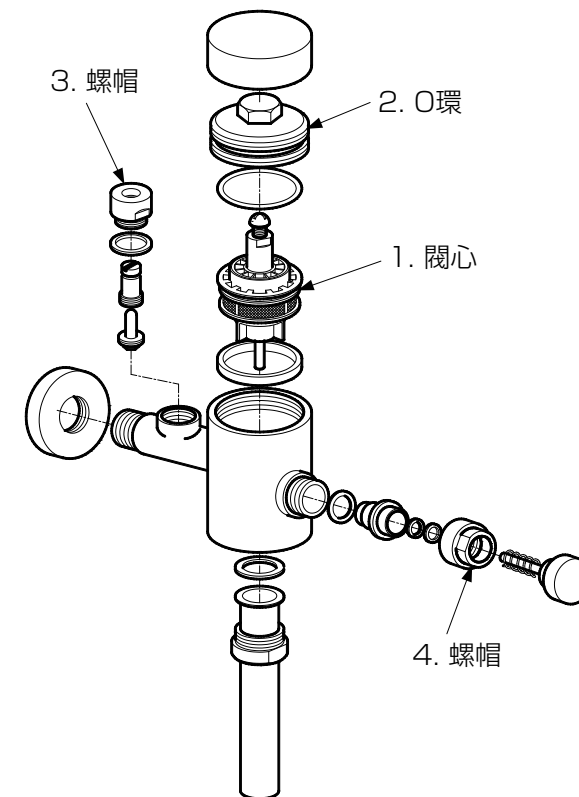


安裝說明



故障排除

問題	檢查點	解決方法
出水紊亂	1	卸下閥心並清潔
不止水	1	卸下閥心並清潔
本體漏水	2,3,4	確認是否有鎖緊



注意事項

1. 請勿使用具腐蝕性的清潔劑。例如含有強酸、強鹼的清潔劑與研磨效果的拋光粉。
2. 請勿使用硬毛刷清潔,以免刮傷產品。