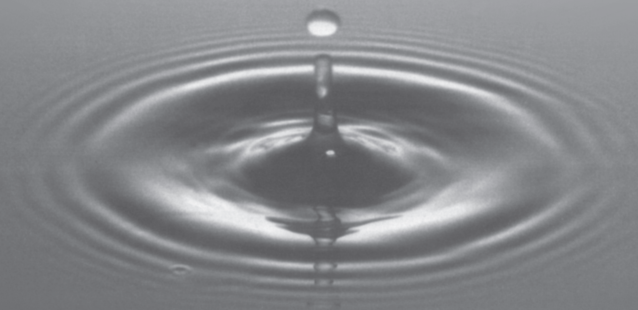


使用說明書

使用產品前請仔細閱讀本使用說明書,並保留備用。

TOTO



G060184
2019.04

目錄

目 錄

| | |
|-------------------|-----|
| 目錄..... | 1 |
| 明細清單 | 2 |
| 使用條件與使用上的注意 | 3 |
| 使用上的注意與保養 | 4 |
| 安裝完成圖 | 5 |
| 拆卸與檢查 | 6-7 |

明細清單

明細清單

| | |
|-------------|----|
| 龍頭主體部 | 1組 |
| 通水本體部 | 1組 |
| 閥芯本體部 | 2組 |
| (熱水側、冷水側) | |
| 把手裝飾部 | 2組 |
| (熱水側、冷水側) | |
| 非石棉墊片 | 2個 |
| 施工說明書 | 1本 |
| 使用說明書 | 1本 |

使用此明細清單的產品包括：

| | |
|-----------|-----------|
| TBG07201P | 浴缸用三孔混合龍頭 |
| TBG08201P | 浴缸用三孔混合龍頭 |
| TBG09201P | 浴缸用三孔混合龍頭 |
| TBG10201P | 浴缸用三孔混合龍頭 |
| TBG11201P | 浴缸用三孔混合龍頭 |

使用條件與使用上的注意

使用條件

1. 供冷水、熱水壓力：
最低壓力……………0.05Mpa (流動壓)
最高壓力……………1.0 Mpa (靜水壓)
推薦使用壓力……………0.1~0.5 Mpa (流動壓)
檢測壓力……………1.6 Mpa (靜水壓)
2. 供水溫度在4℃~90℃，建議使用熱水溫度60℃，供熱水請勿使用蒸氣。
3. 使用環境溫度0℃以上。如果低於0℃，龍頭會出現變形、凍裂現象。
4. 長時間不使用時，可能導致龍頭內部及外部鏽蝕不能使用等現象。
5. 如果您需要廢棄本產品，請勿將其作為一般生活垃圾處理，
請依照法規經由獨立的回收體系進行合適的處理、恢復和回收。
6. 本說明書中的產品具有清洗功能。

使用上的注意

- ⚠ **警告** 表示若忽視此標示的內容而操作錯誤，可能導致人員死亡或重傷。
- ⚠ **注意** 表示若忽視此標示的內容而操作錯誤，可能導致人員傷害或財產損失。

警告

1. 幼兒禁止使用或幼兒需要由成年人陪同、老人和殘障人士等特殊群體應在有行動能力人員陪同下使用。
2. 龍頭熱水側處於高溫狀態下，請注意勿使皮膚直接接觸五金配件表面，否則可能會燙傷。
3. 請勿配反冷、熱水管，否則可能會燙傷。
4. 供熱水請勿使用蒸氣，否則可能會燙傷。

使用上的注意與保養

注意

1. 由於陶瓷芯屬於較精密的部件，請勿擅自分解，否則可能會造成漏水等不良。
2. 請勿撞擊本產品，否則可能會造成故障、漏水。
3. 請務必使用中性清潔劑清洗，使用中性以外的清潔劑會破壞電鍍層或使表面變色。
4. 不得使用酸性清潔劑和去汙粉、拋光粉等含粗顆粒的清潔劑和尼龍刷，否則可能會破壞電鍍層等。
5. 可使用軟布擦拭，或用機油、車用臘浸布擦拭，但請勿接觸樹脂部件，否則可能失去光澤和產生鏽蝕。
6. 建議不要長時間不使用，否則可能會導致本體內部以及外部鏽蝕不能使用等現象。
7. 隨著產品式樣的不斷更新，圖示與現物會有部分差異，但基本的安裝、使用原理相同。
8. 由於出廠前會進行通水檢查，故本體內可能有殘留水，並非產品有問題。

保養

為長期保持產品的美觀，請依照以下方法維護保養。

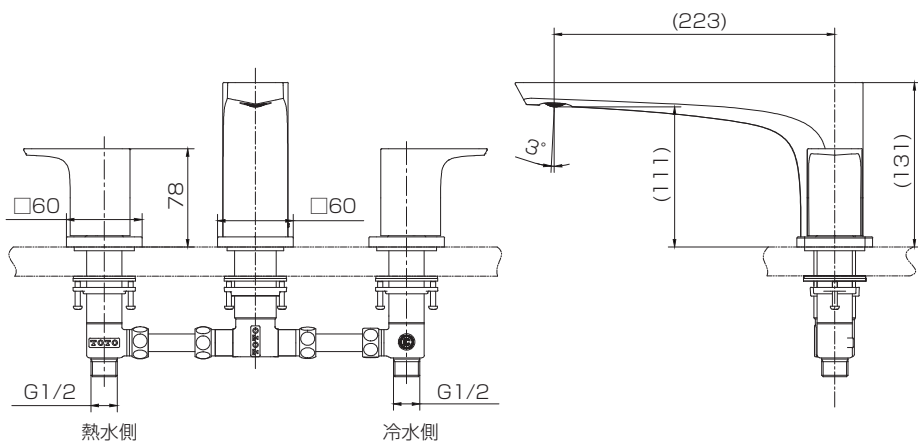
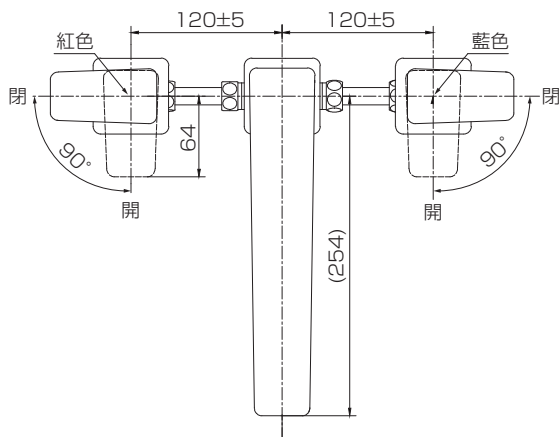
1. 經常使用軟布擦拭，或用軟布沾水擦拭。
2. 當有汙垢且較明顯時，請用中性清潔劑擦拭後充分進行水洗。
3. 請勿使用會損傷商品表面的物品清洗。

(例：酸性、鹼性清潔劑、漂白劑、稀釋劑、去汙劑、尼龍刷等物品)

安裝完成圖

浴缸用三孔混合龍頭

例：TBG07201P



注：圖中尺寸單位為mm

() 內尺寸為參考尺寸

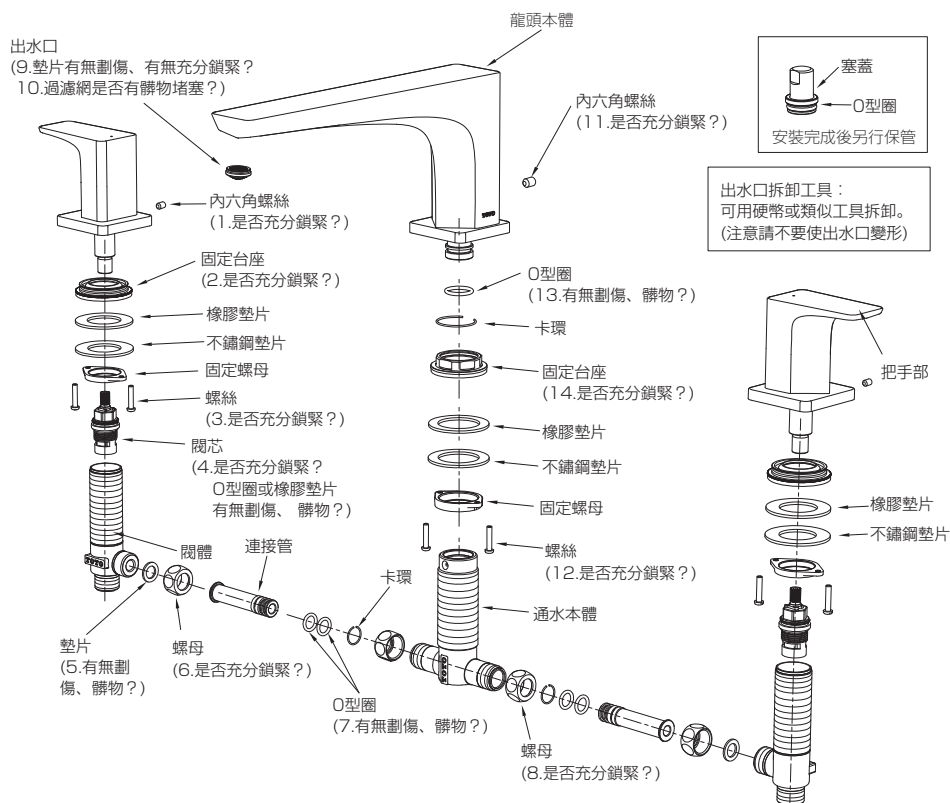
拆卸與檢查

| 現象 | 檢查項目 |
|---------|----------------|
| 水流量小 | 5、10 |
| 把手晃動 | 1、2、3、4 |
| 水流不止、漏水 | 4、5、6、7、8、9、13 |
| 本體晃動 | 11、14、12 |

「此圖內未拆卸的零部件，需要拆卸的情況下，請聯絡售後服務人員進行拆卸」

安裝後萬一出現故障，請按以下要領拆卸。

例：TBG07201P (共通品番：TBG09201P、TBG10201P、TBG11201P)



※不同品番產品的拆卸與檢查原理基本相同

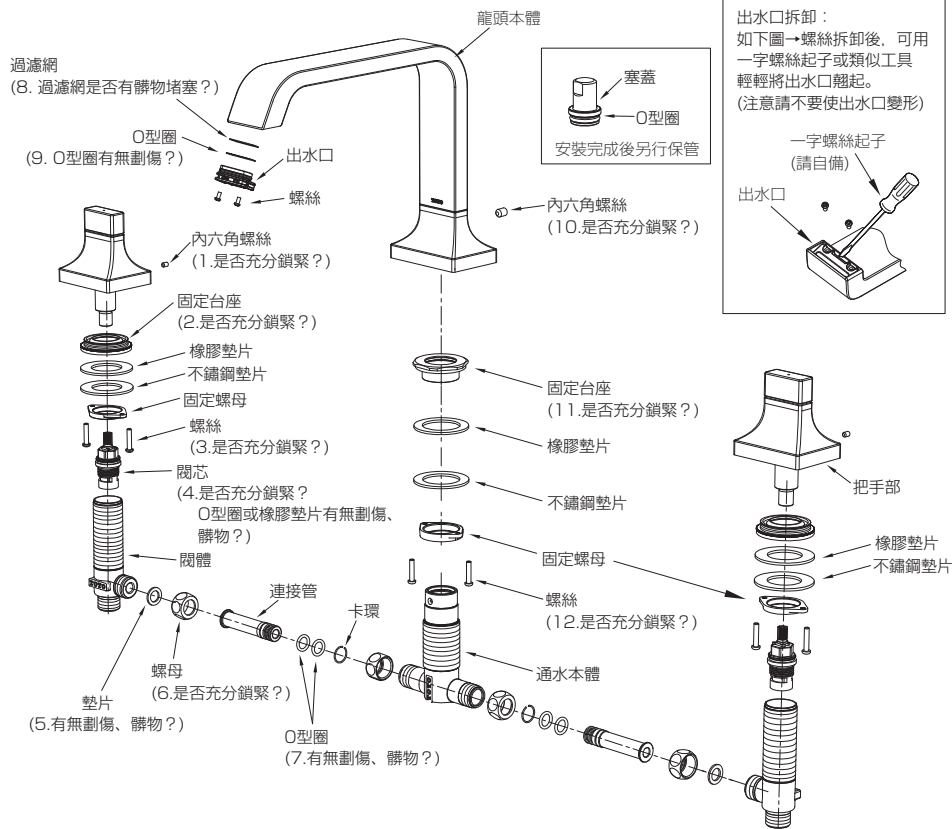
拆卸與檢查

| 現象 | 檢查項目 |
|---------|-----------|
| 水流量小 | 5、8 |
| 把手晃動 | 1、2、3、4 |
| 水流不止、漏水 | 4、5、6、7、9 |
| 本體晃動 | 10、11、12 |

「此圖內未拆卸的零部件，需要拆卸的情況下，請聯絡售後服務人員進行拆卸」

安裝後萬一出現故障，請按以下要領拆卸。

例：TBG08201P



※不同品番產品的拆卸與檢查原理基本相同

MEMO

MEMO

