

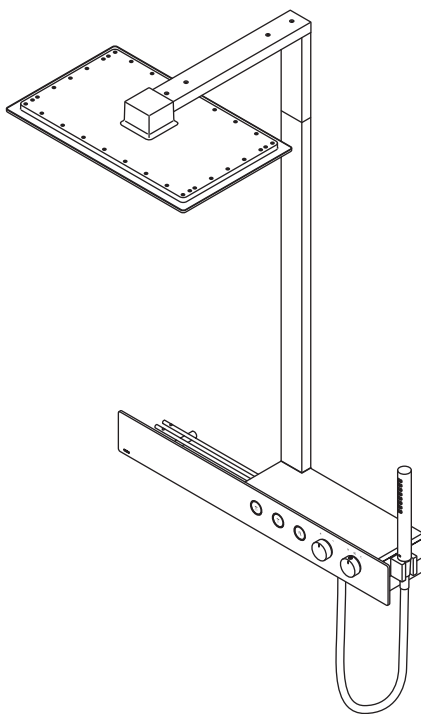
# TOTO

使用說明書 附保證書

## 控溫淋浴柱

TBW05401型

TBW05402型





- ◆ 感謝您選購TOTO控溫淋浴柱。  
請詳細閱讀本使用說明書後，正確地使用。
- ◆ 請務必確認保證書內是否已記入安裝店名、安裝日等事項。
- ◆ 本說明書內附保證書，請務必妥善保存。  
必要時請多加利用。





# 安全注意事項 (為了安全起見) 請務必遵守

使用前，請先詳閱本「安全注意事項」後，正確使用。



- 閱畢後，請務必收存於使用者隨時可取閱之處。
- 為方便您安全且正確地使用本商品，並防範對您及其他使用者造成危害、抑或是財產損失，本說明書中列出各種不同標示。  
各標示及其含意如下所示。

表示	意義
 <b>警告</b>	若忽視本標示欄的內容而操作錯誤，可能導致人員死亡或重傷。
 <b>注意</b>	若忽視本標示欄的內容而操作錯誤，可能導致人員受傷或財物損失。

■ 以下列圖示區分，說明應遵守內容的種類。

	 為絕對「禁止」的行為。 左圖表示「禁止分解」。
	 為務必執行的「強制」內容。 左圖表示「務必執行」。

依型號不同，圖面與實品的形狀可能有部份差異。

 <b>警告</b>	
 <b>禁止</b>	<b>請勿使用溫度超過80°C以上的熱水</b>  若使用超過80°C以上的高溫熱水，可能導致龍頭壽命縮短、破損造成燙傷，或漏水弄濕傢俱、設備等財物損失。
	<b>請勿進行本商品構成零件以外的安裝或零件拆卸等改造</b>  可能導致商品功能受損、燙傷、受傷、或漏水弄濕傢俱設備等財物損失。

## 警告

**請勿讓幼童單獨使用**

可能導致燙傷、受傷。

**請勿同時開啟不同模式花灑出水**

有可能導致花灑溫度急速上升，造成燙傷。



**禁止**

**請勿放置重物**

可能導致破損、受傷或漏水弄濕家俱設備等財物損失。  
框架可承載重量為10kg以下。

**蓮蓬頭請勿通過高溫熱水(60°C以上)**

可能導致蓮蓬頭破損，造成燙傷·受傷。  
為安全起見，淋浴時建議使用45°C以下適溫熱水。



**禁止分解**

**本說明書中記載的項目以外請勿分解**

可能導致破損造成燙傷、受傷、或漏水弄濕家俱設備等財物損失。



**禁止觸碰**

**使用高溫熱水時，請勿直接碰觸熱水出處**

可能因熱水側高溫導致燙傷的情形發生。

 **警告**

**使用冷熱水前，請務必以手確認是否為適當溫度**

高溫熱水流出可能導致燙傷。  
另外，進行頂噴花灑與蓮蓬頭切換時，請注意溫度可能升高。

**使用前，請先確認出水模式後操作開關按鈕**

若弄錯時，可能不經意淋濕或燙傷。

**請先確認溫度調節旋鈕的溫度位置後再出水**

高溫熱水流出可能導致燙傷。

**使用完高溫熱水後，請務必將溫度調節旋鈕的刻度調回“40”以下**

下次使用時，高溫熱水突然流出可能導致燙傷。

**使用完高溫熱水後，請讓冷水短暫流出一段時間**

下次使用時，殘留在龍頭內的高溫熱水流出，可能導致燙傷。

**請慢慢轉動溫度調節旋鈕**

若快速轉動熱水側旋鈕，水溫急遽上昇可能導致燙傷。

**請定期(1年2次以上)檢查配管周圍，確認有無漏水或鬆脫**

若因為老化、磨損等造成零件破損，可能導致燙傷、受傷、或漏水弄濕家俱設備等財物損失。



**務必執行**

 **警告**

**調節熱水流量時請注意小心進行**

高溫熱水流出可能導致燙傷。

**萬一發生凍結時，應將溫度調節旋鈕安全按鈕的位置對準“40”，並檢查與吐水溫度是否一致。**

如果凍結，有可能導致設定溫度偏差，造成燙傷。



**務必執行**

**清潔濾網時，請務必先關閉止水栓或配管總開關後再進行清潔。**

**另外，也請確認熱水側過濾網不會太燙**

(請參考P.10)

高溫熱水流出可能導致燙傷、或漏水弄濕家俱設備等財物損失。

**冷水水壓請務必高於或等於熱水水壓**

若熱水水壓高於冷水水壓，會變得無法正常調節溫度，可能導致燙傷。  
即使加壓熱水水壓的場合，也請務必設比冷水水壓低或同壓。

## 注意

### 請勿讓化妝品等附著在產品上

卸妝油、髮蠟、洗面乳、染髮劑等若附著在樹脂製零件上放置後，有可能導致變色或破損。萬一，若附著的場合，請立即使用水清洗。

### 請勿懸掛、拉扯、旋轉

有可能導致花灑、蓮蓬頭脫落，發生受傷或因漏水弄濕家俱設備等財物損失。

### 請勿安裝於可能凍結之場所

可能因零件破損或漏水弄濕家俱設備等造成財產損失。因凍結造成的損壞，即使是在保固期間內也屬於收費維修範圍內。



禁止

### 請勿施予重力或撞擊

可能導致破損、漏水弄濕家俱設備等財物損失。

### 鬆脫等異常時，請勿原狀放置

若鬆脫等異常後放置，零件的破損和電鍍零件的表面破裂，有可能會導致受傷。

萬一，發現零件破損和電鍍破裂的場合，請立刻委託維修。

### 電鍍部分，請勿撞擊、過度施力操作

電鍍的表面破裂，有可能會導致受傷。

萬一，電鍍的表面破裂的場合，請立刻委託維修。

## 注意



禁止

**請勿使用中性清潔劑以外的產品**

(請參考P.11)

若使用中性清潔劑以外的產品時，有可能會導致變色和破損。

**請勿將蓮蓬頭浸泡在有水的浴缸或臉盆內**

停水時有可能發生逆流現象。此外，出水口有時會被髒汙和頭髮等堵塞，損害產品功能。



務必執行

**長時間不使用時，請關閉止水栓或配管部的給水總開關**

可能導致漏水等意外事故。

**蓮蓬頭請不要靠近頭髮使用**

有可能導致頭髮纏繞到縫隙內。

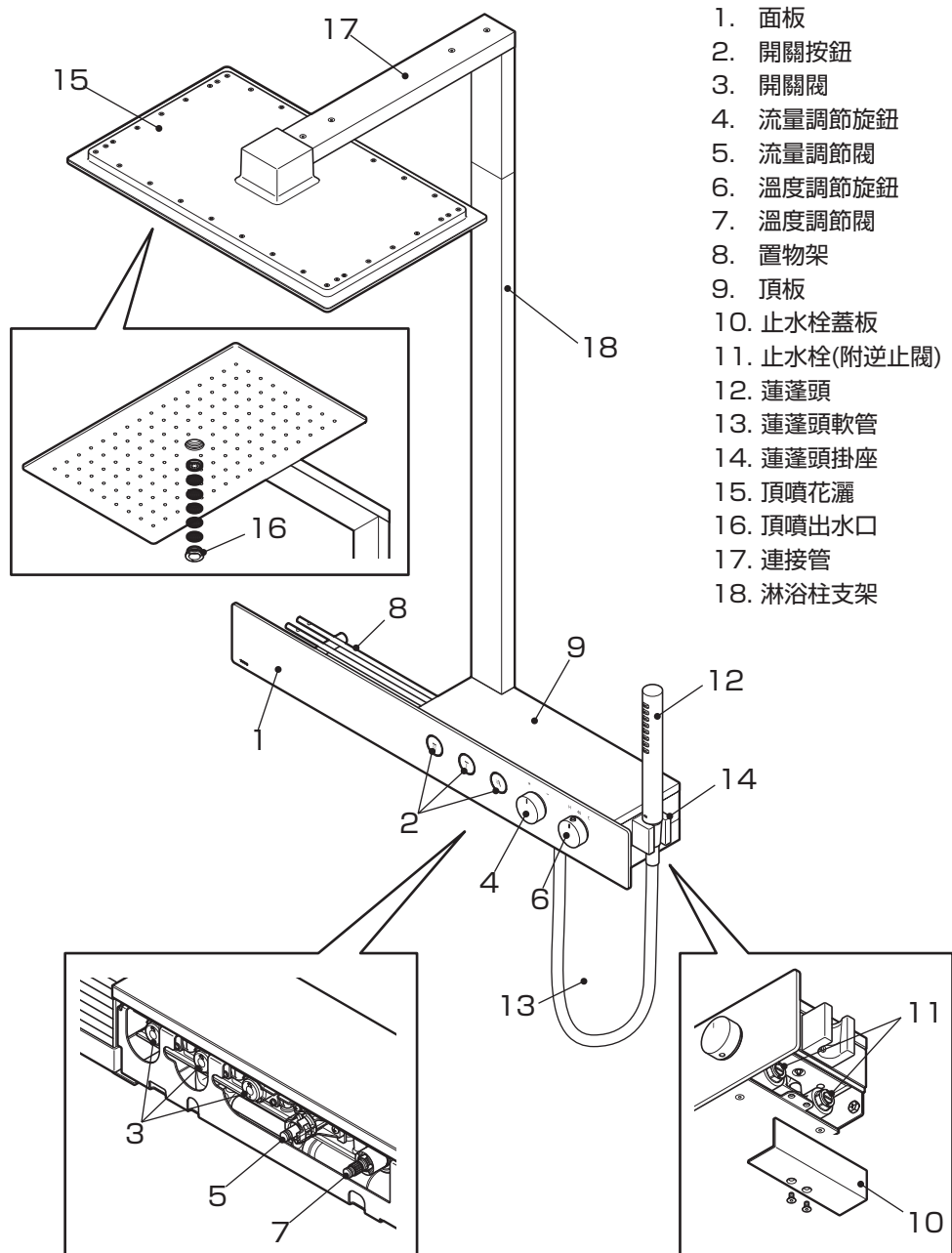
**拆裝旋鈕時，請特別小心處理**

若掉落可能導致破損及旋鈕變形的情形發生。

**請慢慢地操作花灑切換按鈕**

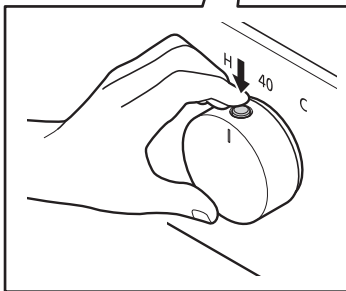
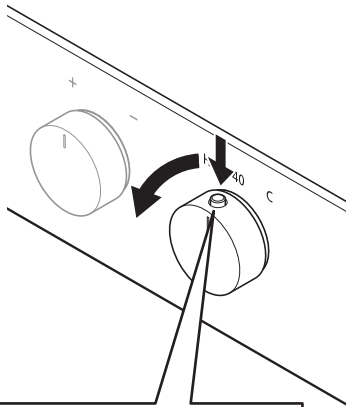
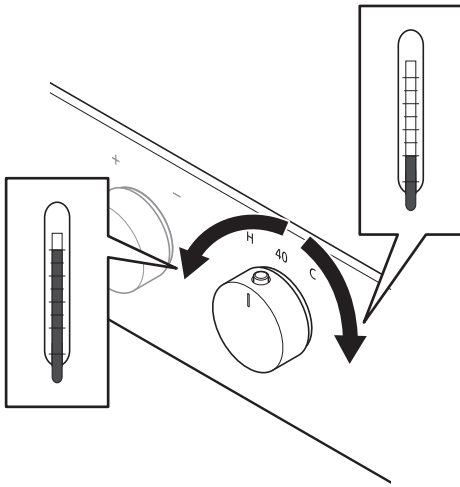
若快速關閉會發出「咚」的聲音，對配管造成衝擊，導致漏水弄濕家具設備等財物損失。

# 各部位名稱

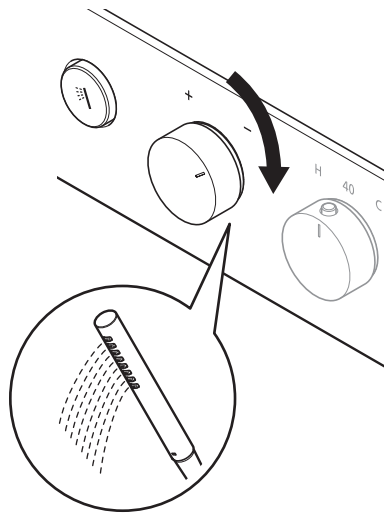
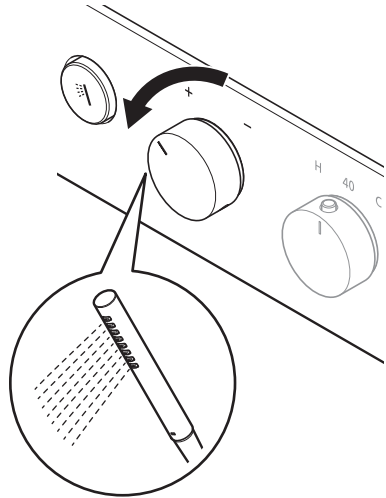




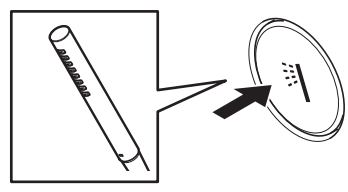
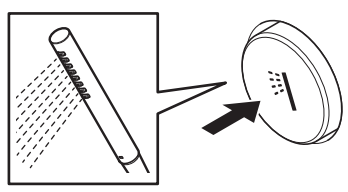
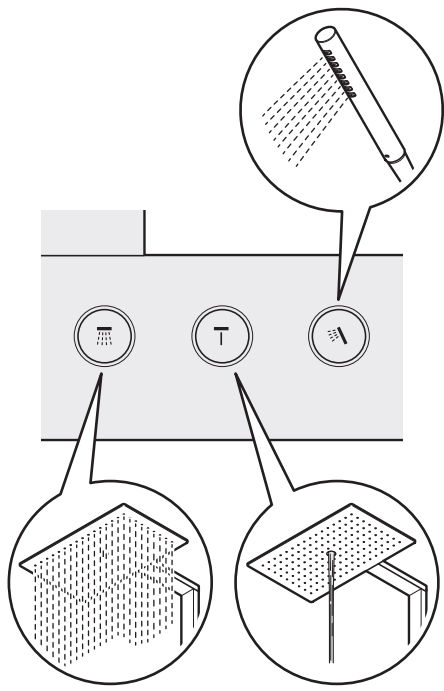
# A-1



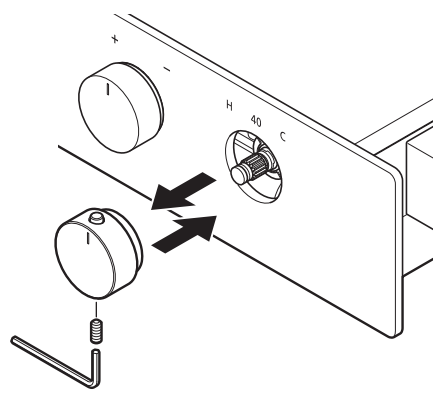
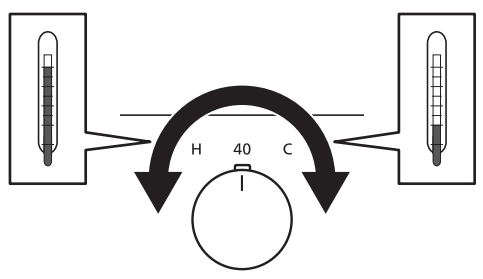
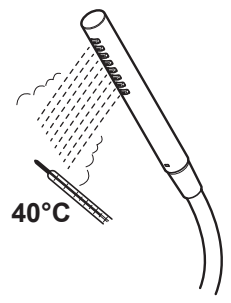
# A-2



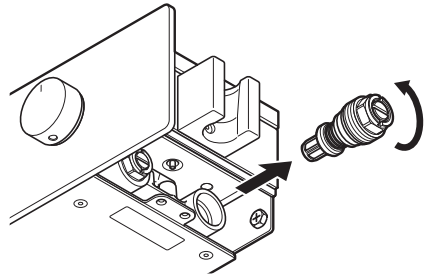
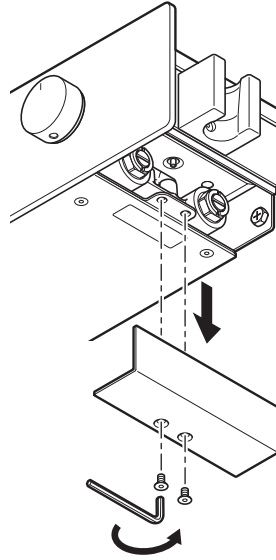
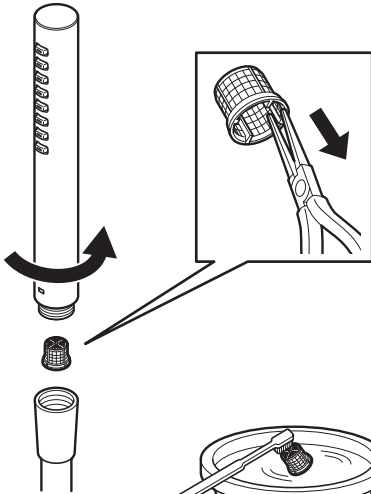
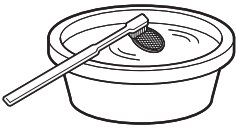
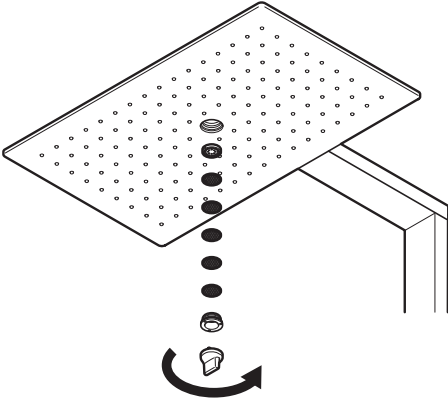
**A-3**



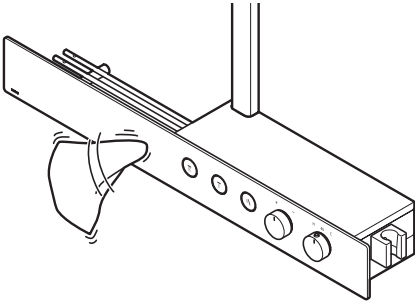
**A-4**



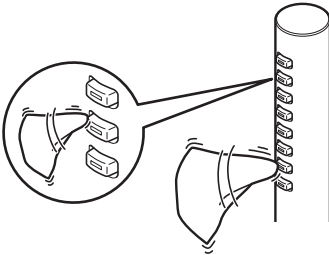
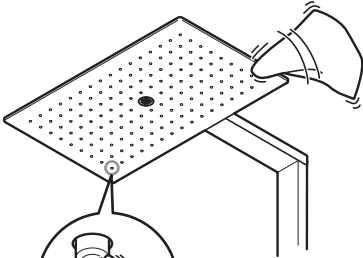
**B-1**



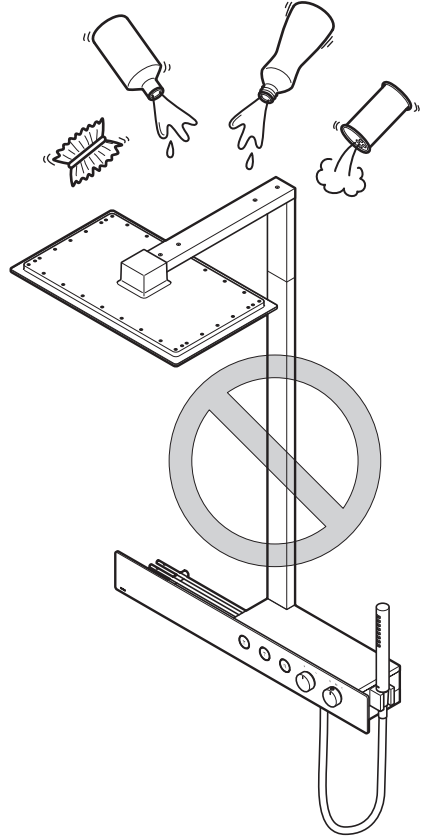
**B-2**



**B-3**



**B-4**



# A 使用方法

- 為確保舒適的出水溫度，熱水器的推薦設定溫度為50°C~60°C。
- 為安全起見，採用不出高溫熱水構造。  
(當溫度旋鈕設定在正確的位置後，出水最高溫度約為45°C。)

## A-1 溫度調節方法

轉動溫度調節旋鈕

以"40"為基準，依個人喜好將記號點對齊希望溫度。

安全按鈕在超過刻度"40"附近鎖上。

想要更高溫的熱水流出時，請同時按壓安全按鈕並轉動。

## A-2 流量調節方法

轉動流量調節旋鈕

流量調節旋鈕逆時針轉動、流量增加；順時針轉動、流量減少。

※流量調節旋鈕向右轉動到底可停止出水；  
但關水請使用蓮蓬頭(頂噴花灑)的開關按鈕。

## A-3 冷、熱水的開關

開啟

按下開關按鈕，即為出水狀態。

關閉

再次按下開關按鈕，即可關閉出水。

## A-4 溫度調節旋鈕的設置

在蓮蓬頭模式下，請先將溫度調節旋鈕轉至最右側(出冷水狀態)。暫時不管刻度為何，將溫度調節旋鈕轉動至適溫(約40°C)的出水位置後，取下溫度調節旋鈕，將溫度調節旋鈕對準“40”標示位置並重新安裝。固定後，請確認水溫是否為適當溫度(約40°C)。



- 關閉蓮蓬頭(頂噴花灑)的水後，會從蓮蓬頭(頂噴花灑)短暫地流出水滴。此為蓮蓬頭(頂噴花灑)內部的殘水排出。經過數分鐘仍不停止時，請確認旋鈕是否完全關閉。
- 因混合空氣，在蓮蓬頭(頂噴花灑)內部有可能會產生聲音，不是故障。

# 日常清潔保養

## B-1 過濾網的清潔



清潔過濾網時，請務必先關閉止水栓或總開關。  
另外，請確認熱水側濾網未處於高溫狀態。  
高溫熱水流出可能導致燙傷、或漏水弄濕家俱設備等財物損失。

### <頂噴花灑>

取下出水口蓋、整流網、整流板。  
使用刷子等物品將阻塞於出水口蓋及濾網上的異物清除乾淨。  
安裝出水口蓋、整流網、整流板。

### <蓮蓬頭>

將蓮蓬頭從蓮蓬頭軟管上鬆開取下。  
自蓮蓬頭底部突起處取出濾網，並使用刷子等物品將阻塞於濾網上的異物清除乾淨。  
將濾網裝回蓮蓬頭底部後，與蓮蓬頭軟管連接。

### <止水栓>

鬆開螺絲後，取下止水栓蓋板。  
用套筒板手等工具將止水栓鬆開後，取下過濾網。  
並使用刷子等物品將阻塞於濾網上的異物清除乾淨。  
將止水栓裝回，並用螺絲固定止水栓蓋板。

## B-2 使用軟布進行日常清潔

- 輕微髒汙時：  
請以沾水(或溫水)擰乾的抹布擦去汙垢。
- 嚴重髒汙時：  
以抹布沾取適量稀釋的浴室用中性清潔劑擦拭後，水洗再以乾布擦拭。

## B-3 散水板的保養

- 流線散亂時：  
當噴嘴阻塞時，就有可能造成流線散亂。  
請以沾水(或溫水)擰乾的抹布輕輕擦去噴嘴上的汙垢。  
請注意，強力擦拭時，有可能造成噴嘴破損或變形而導致流線亂。

## B-4 注意事項

請勿使用會損傷產品表面的物品。

- 酸性清潔劑、含氯漂白劑、鹼性清潔劑  
有可能導致龍頭表面變色，樹脂零件破損。
- 稀釋劑、揮發劑等溶劑  
有可能導致橡膠和樹脂零件破損。
- 去汙劑、研磨粉等含有粗顆粒的清潔劑  
尼龍刷、棕刷、塑膠刷等會造成龍頭表面受傷。



# 定期檢查

為讓您安全・舒適地使用，請進行以下的定期檢查。

## 配管周圍的漏水 (一年2次以上)

確認配管周圍有無漏水。

若因劣化、磨損等造成零件破損，可能導致受傷、或漏水弄濕家俱設備等財物損失。

發生漏水的情形時，請關閉給水總開關(請參照P.17)洽詢原購買的販售店、安裝公司或台灣TOTO免付費服務專線。

TEL：0800-890-250

## 商品鬆脫 (一年2次以上)

檢查與開始使用時相比有沒有感覺到出現鬆動等異常的部份。

如果在管道周圍存在鬆動的情況下使用，會對管道產生負荷，造成漏水的原因。若鬆脫等異常後放置，零件的破損和電鍍零件的表面破裂，有可能會導致受傷。萬一，發現零件破損和電鍍破裂的場合，請立刻委託維修。

## 溫度調節旋鈕的操作性 (每月一次以上)

1. 數次按下安全按鈕，確認能否順暢操作。
2. 在按下安全按鈕的同時轉動溫度調節旋鈕。
3. 沒有按下安全按鈕轉動溫度調節旋鈕，確認線的位置在超過「40」附近鎖定。

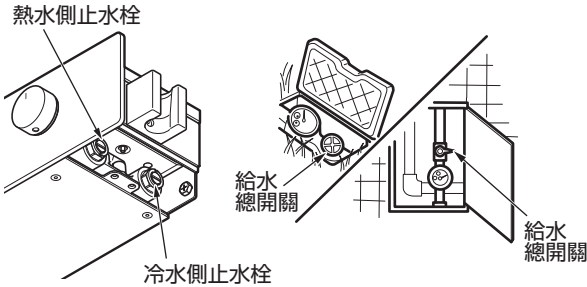
溫度調節旋鈕若長期未轉動而使用，可能導致機能部附著水垢，影響溫度調節機能。轉動不良的場合時，請洽詢原購買的販售店、安裝公司或台灣TOTO免付費服務專線。

TEL：0800-890-250

# 疑似故障

## 緊急止水的方法

配管周圍的漏水或水流不止等緊急情況時，請依下圖要領關閉止水栓或給水總開關。



拆下止水栓蓋板、用一字螺絲起子將冷、熱水側的止水栓關閉。  
若仍無法停止出水，請關閉給水總開關。

- 以下情形時，並非故障。委託修理之前，請確認以下事項，若仍無法解決時，請洽詢原購買的販售店、安裝公司、或台灣TOTO免付費服務專線。  
TEL：0800-890-250

委託修理之前			
現象	建議檢查之處	處置方法	頁數
無法止水	開關按鈕是否已經關閉？	再次按壓開關按鈕	9頁
	蓮蓬頭短暫地流出水滴，此為蓮蓬頭內部的殘水排出之故。非故障情形。	-	-
流量少	濾網、出水口是否有異物阻塞？	清潔濾網、出水口。	10頁
	與瓦斯熱水器組合安裝使用時，能力切換式的熱水器是否設定至適當能力？	請將瓦斯熱水器的能力設定至適當能力。	-
	止水栓是否完全打開？	在止水栓調節流量。	17頁
	流量調節旋鈕是否完全打開？	使用流量調節旋鈕調節流量	8頁

委託修理之前

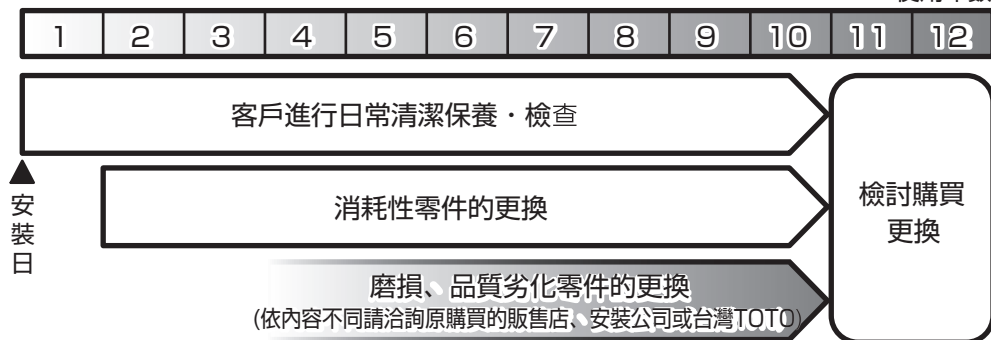
現象	建議檢查之處	處置方法	頁數
只出熱水	冷水側止水栓是否完全打開？	在止水栓調節流量。	17頁
只出冷水	熱水側止水栓是否完全打開？	在止水栓調節流量。	17頁
	熱水器供給的熱水是否充足？	確認熱水器的設定溫度、動作。	—
溫度 不易調節	熱水器供給的熱水是否充足？	確認熱水器的設定溫度、動作。	—
	過濾網是否有異物阻塞？	清潔過濾網。	10頁
	冷、熱水側止水栓是否已經調節？	在止水栓調節流量。	17頁
	溫度調節旋鈕位置是否正確？	確認溫度調節旋鈕的位置。	9頁
按下開關按鈕 也不出水	流量調節旋鈕是否完全打開？	旋轉流量調整旋鈕。	8頁
出水流線散亂	噴嘴是否有異物阻塞？	清潔噴嘴。	11頁
	過濾網是否有異物阻塞？	清潔過濾網	10頁
花灑軟管與主 體部連接漏水	蓮蓬頭軟管與主體連接部的 螺母是否鬆動？	將螺母重新鎖緊。	—
蓮蓬頭 自然旋轉	蓮蓬頭軟管是否扭曲？	將蓮蓬頭軟管扭曲拉直	—
旋鈕鬆動	固定螺絲是否鬆動？	鎖緊旋鈕定位用固定螺絲	9頁

●有時會有以下情形出現，並非故障。

現象	說明
不出高溫熱水	為安全起見，商品的構造為即使將溫度調節旋鈕往熱水側旋轉到底也只會流出45℃以下的熱水。
少量出水時，發出聲音	使用流量調節旋鈕少量出水時，水流的聲音。

# 售後服務

使用年數



【委託維修前，請先確認「疑似故障時」(P.17)!】

## 保證書 (本說明書的封底即為保證書)

- 本商品依據保證書內容做出保證。請確認是否填入安裝日、安裝公司名(或販售店)及捺印。另外，請詳細閱讀保證書內容後，妥善保存。
- 保證期間請確認保證書。

## 關於保證

- 保證期間中  
依據保證書的規定進行維修。因為保證期間內也可能必須付費維修，請詳細確認保證書內容。例如：「未遵照使用說明書、施工說明書、產品上的注意標籤等產生的不良問題」等情形時，需收取費用。
- 保證期間過後  
經維修後可繼續使用的商品，將根據顧客要求進行維修並收取費用。  
→請確認「委託修理時」「維修費用的構成明細」(P.20)。

## 關於零件的更換

免費維修所更換的零件・商品為台灣TOTO所有。

## 修補用零件的供給期間

本商品的修補用零件 (維持功能上不可欠缺的零件，使用期間中需要更換的可能性大之物品)的供給期間為製造中止後7年。

## 磨損・劣化零件的更換

- 止水栓及墊片如果磨損、劣化可能導致漏水。  
此情形時，該零件需要更換。
- 磨損、劣化零件的更換請洽詢原購買的販售店、安裝公司、或台灣TOTO免付費服務專線。  
TEL：0800-890-250

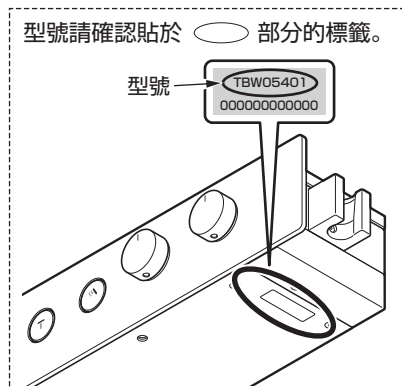
## 委託維修時

### 【委託修理單位】

原購買的販售店、安裝公司或台灣TOTO免付費服務專線。  
TEL：0800-890-250

### 【需要聯繫的內容】

- ① 住址、姓名、電話號碼
- ② 商品名
- ③ 型號
- ④ 安裝日
- ⑤ 故障內容、異常情形(何處漏水等)
- ⑥ 希望到府維修日期



### 【不明白之處及維修相關洽詢】

原購買的販售店、安裝公司或台灣TOTO免付費服務專線。TEL：0800-890-250

## 維修費用的構成明細 <委託TOTO維修的場合>

修理費用由 **技術費用** + **零件費用** + **出差費用** 構成。

**技術費用**：檢測、故障部位的修理及更換零件、調整、修理結束後的定期檢查等作業所收取的費用。

**零件費用**：修理時所使用零件費用。

**出差費用**：維修技術人員的派遣費用。

# MEMO

# MEMO

