

# TOTO

## 靠背

EWC383型  
EWC385型  
EWC395型


為使商品機能充分發揮，請遵照本施工說明書內容正確安裝。安裝後，請向客戶詳細說明使用方法。



### 1 安全注意事項 (為安全起見請務必遵守以下各項說明)


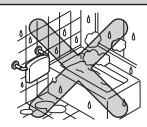

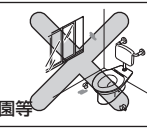

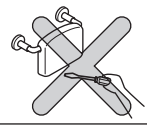
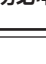
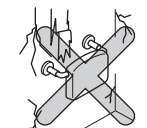
安裝前，請詳細閱讀本「安全注意事項」後正確安裝。


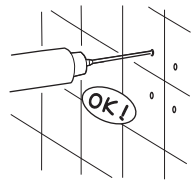
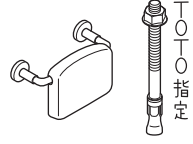
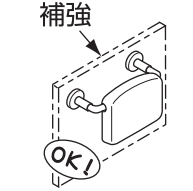
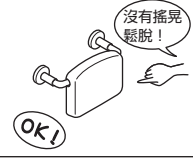
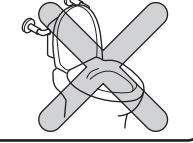
●為使您安全且正確地安裝本製品，並防範對您及其他使用者造成危害，抑或財產損失，本說明書列出各種不同標示。各標示及其含意如下所示。

●以下列圖示區分、說明應遵守的內容種類。

標示	意義
 <b>警告</b>	若忽視本標示欄的內容而操作錯誤，可能導致人員死亡或重傷。

	絕對「禁止」的內容。 左圖所示為「禁止拆解」。
	務必執行的「強制」內容。 左圖所示為「務必執行」。

警告		
	<b>禁止</b> 請勿安裝於屋外、浴室等會潑到水的場所 可能因生鏽、變形、變色損害商品機能，導致人員受傷。	
	<b>禁止拆解</b> 軟式靠背請勿設置於公園等無法管理的場所 若未注意到商品出現異常，可能因商品破損或脫落，導致人員跌倒、受傷。	
	<b>務必執行</b> 修理技師以外的人員，請勿自行拆解、修理・改造 可能導致故障。	
	<b>務必執行</b> 請務必安裝於必要強度的壁面・建築構造體上 若直接安裝於土牆・石膏板等毫無強度的壁面，可能導致靠背鬆脫、壁面損壞、使用者跌倒、受傷等情形發生。	

警告		
	<b>務必執行</b> 使用於廁所等會接觸到水的場所時，請務必於安裝孔周圍塗上矽利康 若未塗上矽利康，水份可能滲入壁面導致靠背鬆脫，壁面損壞，使用者跌倒、受傷等情形發生。	
	請務必使用本公司所指定的固定金具 若未使用本公司所指定的固定金具，可能導致靠背鬆脫，壁面損壞，使用者跌倒、受傷等情形發生。	
	請詳閱各種基礎壁面的安裝方法，並確認壁面有足夠的厚度及補強 若壁面的厚度及補強不足，可能導致靠背脫落，牆壁損壞，使用者跌倒、受傷等情形發生。	
	安裝完畢後，請確認靠背是否牢固 靠背若安裝不牢固，可能導致商品鬆脫、牆壁損壞，使用者跌倒、受傷等情形發生。	
	請使用「無便蓋」便座 若未將便蓋拆下使用，可能導致便蓋破損、人員受傷。	

— 1 —

### 2 安裝前注意事項

#### 安裝前注意事項

- 請確認安裝靠背的牆面有足夠的強度。
- 請勿安裝於屋外或平時會接觸到水的場所。  
可能導致變色或變形。
- 請依據建築構造選擇最適當的固定方法。  
固定金具所需要的套數，請參照「3-1 3-2 固定金具」。

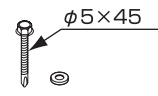
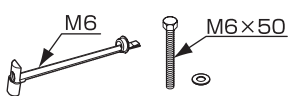
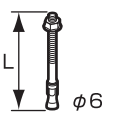
### 3-2

#### 〈固定金具・零件必要個數一覽表〉

施工方法		靠背 EWC383・EWC385・EWC395
RC/混凝土基礎壁面	膨脹螺絲	T110D3R × 2
輕鋼架基礎壁面	外六角自攻螺絲	T110D45 × 2
	機械螺絲	T110D46 × 2

### 3-1 固定金具

#### 〈固定金具一覽表〉

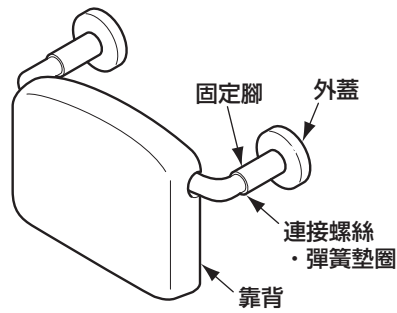
型號	名稱	形狀	內容物
T110D45	外六角自攻螺絲組		固定處：1處 ・外六角自攻螺絲/4個 ・墊圈/4個
T110D46	機械螺絲組		固定處：1處 ・機械螺母/4個 ・螺栓/4個 ・墊圈/4個
T110D3R (L=85)	膨脹螺絲組		固定處：1處 膨脹螺絲/4個

— 2 —

## 4 確認零件與各部位名稱

請確認是否有以下零件。

名稱	數量
靠背	1
固定腳	2
外蓋	2
連接螺絲・彈簧墊圈	各2



請確認有固定金具。

(內容請參照「3-1 固定金具」)

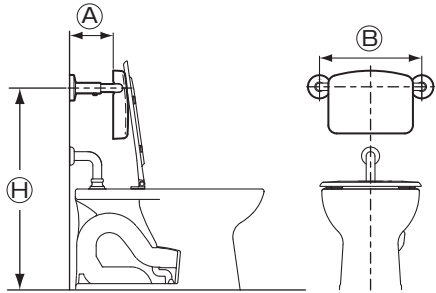
※依品番不同，圖示與實際產品略有差異。

## 5 完成圖

※所標示的尺寸為標準數值。若為特定使用者時，請考量使用者的使用方便性，決定安裝位置。

(單位: mm)

	H	
	低水箱以外馬桶	低水箱馬桶
標準	800	830
對應輪椅的場合	850	880
遙控器洗淨單體組合的場合	上記尺寸 +20	上記尺寸 +20

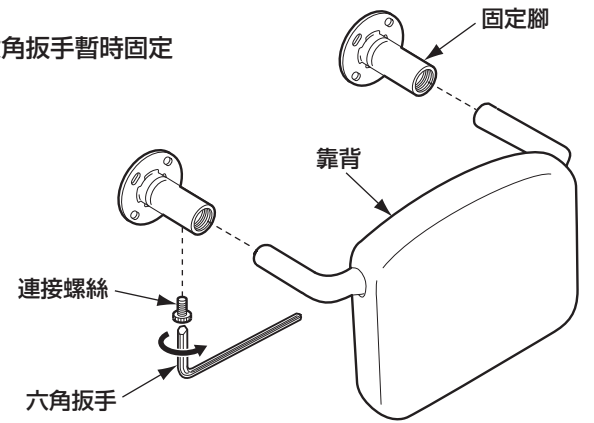


型號	A	B
EWC383型	151~181	375
EWC385・395型	211~291	562

## 6-1 施工步驟

### 1 暫時組裝

將固定腳套進靠背上，再使用六角扳手暫時固定連接螺絲。



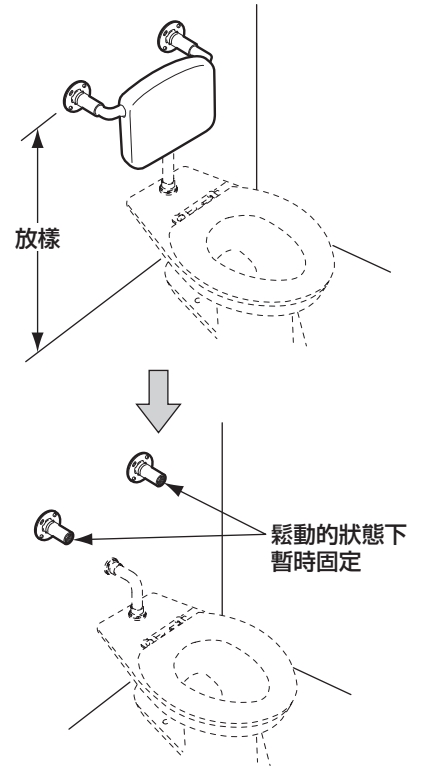
### 2 放樣及暫時固定

①參考完成圖，畫出螺栓預留孔位置。

②取下連接螺絲，拆解靠背及固定腳。

③使用固定金具將固定腳暫時固定在壁面上。**注1**

※確認固定腳的上下位置後再進行安裝。(請確認固定腳的孔在下方)



#### 注意

**注1：**固定腳請務必在稍有鬆動的狀態下暫時固定。如果在鬆動狀態下暫時固定，調整靠背前後位置時，可能損傷壁面粉刷面。

●壁面的固定方法，會依建築物的構造而有差異。各種構造的固定方法，請參照「7-1 靠背的安裝方法」。

— 3 —

## 6-2

### 3 調整・固定靠背的位置

①將外蓋套進靠背。

此時，外蓋靠近靠背側。

②將靠背插入固定腳，調整前後位置，使用六角扳手暫時固定連接螺絲。

※靠背依據馬桶種類不同，以10mm螺距，可前後4段調整。(EWC385型・395型的場合：9段調整)**注1**

③靠背的前後位置，低水箱或沖水閥至靠背背面距離調整為10mm。

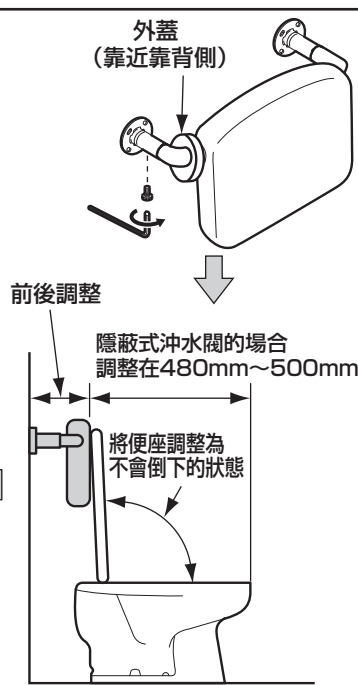
隱蔽式沖水閥的場合，由馬桶前端至靠背表面大約480~500mm。**注1**

④確認便座打開狀態下不會自行倒下。

※便座如果會倒下，請再調整靠背的前後位置。**注1**

⑤將暫時固定在壁面的固定腳確實鎖緊。

※確認靠背的上下位置。(請確認連接螺絲位置在下方。)



#### 注意

**注1：**調整靠背前後位置時，請確認固定腳在稍有鬆動的狀態下。如果固定腳未在稍有鬆動狀態下進行調整，可能會損傷壁面粉刷面。

### 4 安裝外蓋

①將連接螺絲取下。

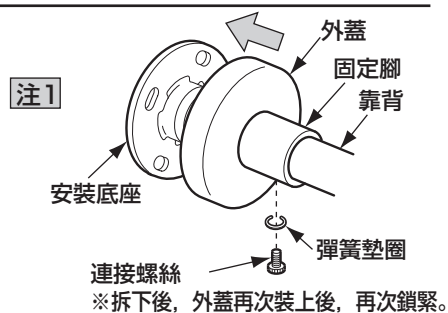
②將外蓋靠近固定腳側，嵌入固定底座。

③穿過彈簧墊圈，使用六角扳手確實鎖緊連接螺絲。

(建議安裝扭力5N・m)

(鎖緊標準)

握拿短邊轉動，轉至固定螺絲不易轉動的位置後，再鎖緊約1/4圈。



#### 注意

**注1：**請注意，外蓋靠近固定腳時，請勿移動靠背。若移動靠背，可能損傷壁面粉刷面。

## 7-1

## 靠背的安裝方法

### RC/混凝土基礎壁面：使用膨脹螺絲固定

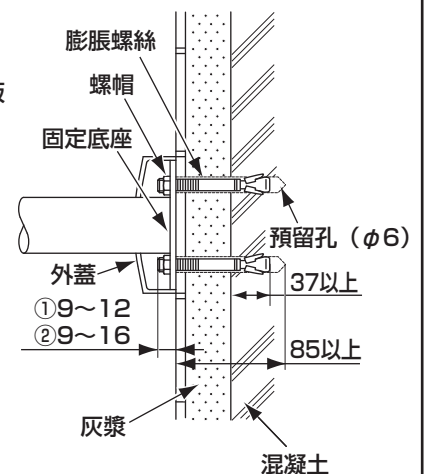
固定金具型號 T110D3R

①畫出中心位置後，開 $\phi 6$ mm，深度85mm的膨脹螺絲預留孔。**注1**

②將螺帽由膨脹螺絲上端鎖入2mm，輕輕敲入預留孔內。**注2**

③鎖緊膨脹螺絲的螺帽。(此時，楔形處會撐開，膨脹螺絲不會脫落。)

④取下螺帽，固定底座的安裝孔穿過膨脹螺絲，以墊圈及螺帽鎖緊。將膨脹螺絲露出壁面的部份調整在①9~12(②9~16)的範圍。



⑤外蓋往完成壁面按壓。

①EWC395型的場合  
②EWC382型~385型的場合

#### 注意

**注1：**請使用能在混凝土上鑽 $\phi 6$ mm、深度85mm的預留孔的電鑽。如果電鑽的鑽頭尺寸太大，可能造成中心偏移，無法確實固定。

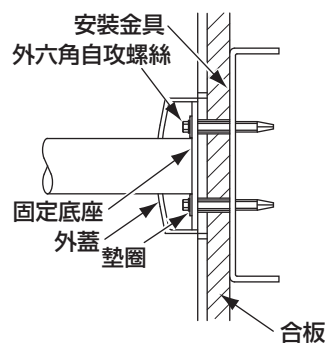
**注2：**膨脹螺絲埋入混凝土深度必須37mm以上。如果未滿37mm可能導致靠背鬆脫，壁面損壞。

— 4 —

**輕鋼架基礎壁面：外六角自攻螺絲固定的場合**

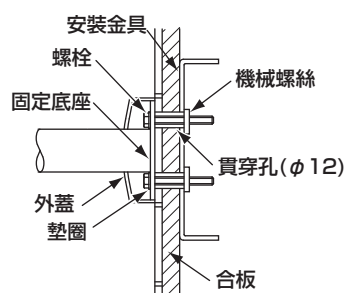
固定金具型號 T110D45

- ①在靠背安裝位置，使用所附的外六角自攻螺絲，將輕鋼架安裝金具固定在t2.3mm以上的補強材輕鋼架上。**注1**
- ②壁面完成後，決定靠背的中心位置，並使用 $\phi 3\sim 3.5\text{mm}$ 電鑽開預留孔。**注2**
- ③為防止壁面破損，先在磁磚部分使用電鑽開 $\phi 8\text{mm}$ 預留孔。
- ④外六角自攻螺絲、墊圈穿過固定底座的安裝孔，固定靠背。**注3·4**
- ⑤將外蓋往完成壁面按壓。

**輕鋼架基礎壁面：機械螺絲固定的場合**

固定金具型號 T110D46

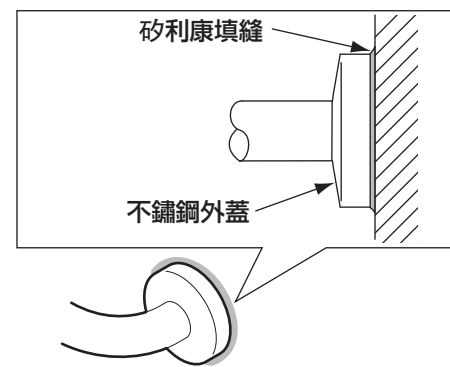
- ①在靠背安裝位置，使用所附的外六角自攻螺絲，將輕鋼架安裝金具固定在t2.3mm以上的補強材輕鋼架上。**注1**
- ②壁面完成後，決定靠背的中心位置，開機械螺絲的貫穿孔 $\phi 12\text{mm}$ 。
- ③將機械螺絲插入孔內，安裝上。
- ④將螺栓、墊圈穿過固定底座的安裝孔，固定靠背。**注3·4**
- ⑤將外蓋往完成壁面按壓。

**注意**

注1：請使用t2.3mm以上的輕鋼架補強材。否則可能導致靠背鬆脫、壁面損壞。  
 注2：為避免損傷靠背，開預留孔的方式會讓施工更順暢。  
 注3：請務必在長螺栓孔周圍塗上矽利康。  
 注4：請注意，請勿過度鎖緊螺帽，可能造成磁磚破裂。

**外蓋填縫作業****不銹鋼外蓋的場合****注意**

不銹鋼外蓋安裝後，為防止外蓋脫落，請務必在外蓋與完成壁面之間的縫隙，填上矽利康。

**檢查項目**

安裝完畢後，請確認以下項目。

**確認是否鬆動搖晃**

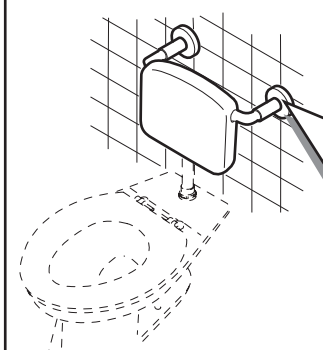
請確認靠背是否有搖晃鬆動的情形。

連接部分是否確實組裝好？

↳ 參照 6-1 6-2 「施工步驟」

靠背是否確實安裝於壁面？

↳ 參照 7-1 7-2 「靠背的安裝方法」



※安裝完畢後，請確認以下項目。