

施工說明書

安裝產品前請仔細閱讀本施工說明書,並保留備用。

TOTO

G060183
2019.04

目錄

目 錄

目錄	1
明細清單	2
使用條件與施工上的注意	3
施工上的注意與保養	4
安裝完成圖	5-9
龍頭的安裝	10-13

明細清單

明細清單

龍頭主體部	1組
通水本體部	1組
閥芯本體部	2組
(熱水側、冷水側)	
把手裝飾部	2組
(熱水側、冷水側)	
非石棉墊片	2個
施工說明書	1本
使用說明書	1本

使用此明細清單的產品包括：



TBG07201P	浴缸用三孔混合龍頭
TBG08201P	浴缸用三孔混合龍頭
TBG09201P	浴缸用三孔混合龍頭
TBG10201P	浴缸用三孔混合龍頭
TBG11201P	浴缸用三孔混合龍頭

使用條件與施工上的注意

使用條件

1. 供冷水、熱水壓力：
 - 最低壓力……………0.05Mpa (流動壓)
 - 最高壓力…………… 1.0 Mpa (靜水壓)
 - 推薦使用壓力……………0.1~0.5 Mpa (流動壓)
 - 檢測壓力…………… 1.6 Mpa (靜水壓)
2. 供水溫度在4℃~90℃，建議使用熱水溫度60℃，供熱水請勿使用蒸氣。
3. 使用環境溫度0℃以上。如果低於0℃，龍頭會出現變形、凍裂現象。
4. 長時間不使用時，可能導致龍頭內部及外部鏽蝕不能使用等現象。
5. 如果您需要廢棄本產品，請勿將其作為一般生活垃圾處理，請依照法規經由獨立的回收體系進行合適的處理、恢復和回收。
6. 本說明書中的產品具有清洗功能。

施工上的注意

-  **警告** 若忽視本標誌欄的內容而操作錯誤，可能導致人員死亡或重傷。
-  **注意** 若忽視本標誌欄的內容而操作錯誤，可能導致人員受傷或財產損失。

警告

1. 龍頭熱水側處於高溫狀態下，請注意勿使皮膚直接接觸五金配件表面，否則可能會燙傷。
2. 請勿配反冷、熱水管，否則可能會燙傷。
3. 供熱水請勿使用蒸氣，否則可能會燙傷。

注意

1. 安裝前，請先確認產品包裝完整、配件及附屬品等齊全。
2. 由於陶瓷芯屬於較精密的部件，請勿擅自分解，否則可能會造成漏水等不良。
3. 請勿撞擊本產品，否則可能會造成故障、漏水。
4. 隨著產品式樣的不斷更新，圖示與現物會有部分差異，但基本的安裝、使用原理相同。
5. 由於出廠前會進行通水檢查，故本體內可能有殘留水，並非產品有問題。

施工上的注意與保養

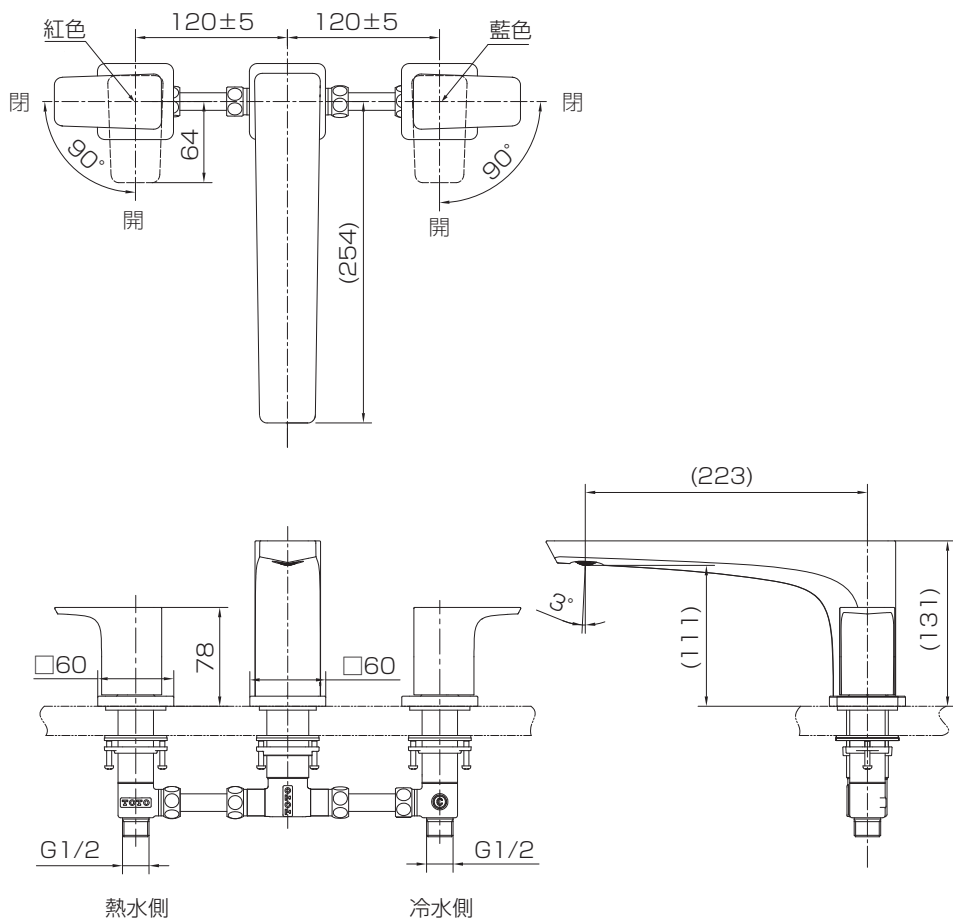
保 養

為長期保持產品的美觀，請依照以下方法維護保養。

1. 經常使用軟布擦拭，或用軟布沾水擦拭。
2. 當有污垢且較明顯時，請用中性清潔劑擦拭後充分進行水洗。
3. 請勿使用會損傷商品表面的物品清洗。
(例：酸性、鹼性清潔劑、漂白劑、稀釋劑、去汙劑、尼龍刷等物品)

安裝完成圖

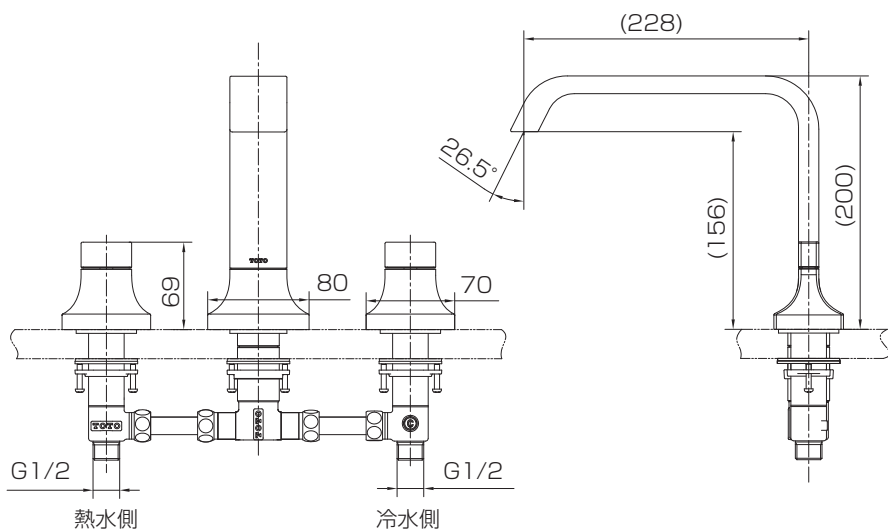
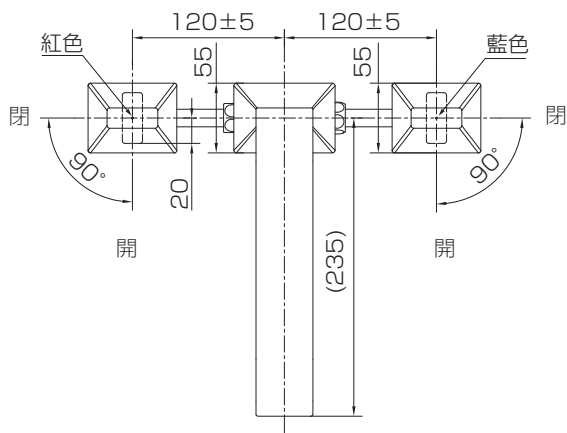
TBG07201P系列
浴缸用三孔混合龍頭



注：圖中尺寸單位為mm
() 內尺寸為參考尺寸

安裝完成圖

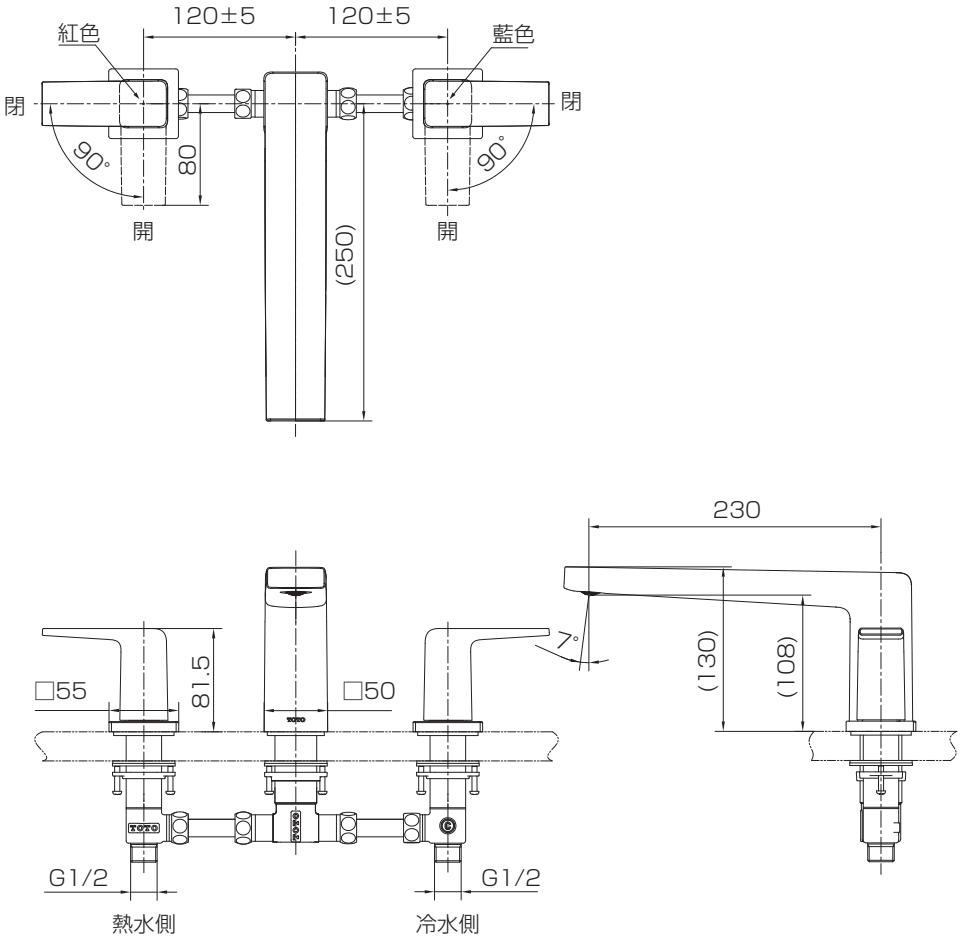
TBG08201P系列
浴缸用三孔混合龍頭



注：圖中尺寸單位為mm
() 內尺寸為參考尺寸

安裝完成圖

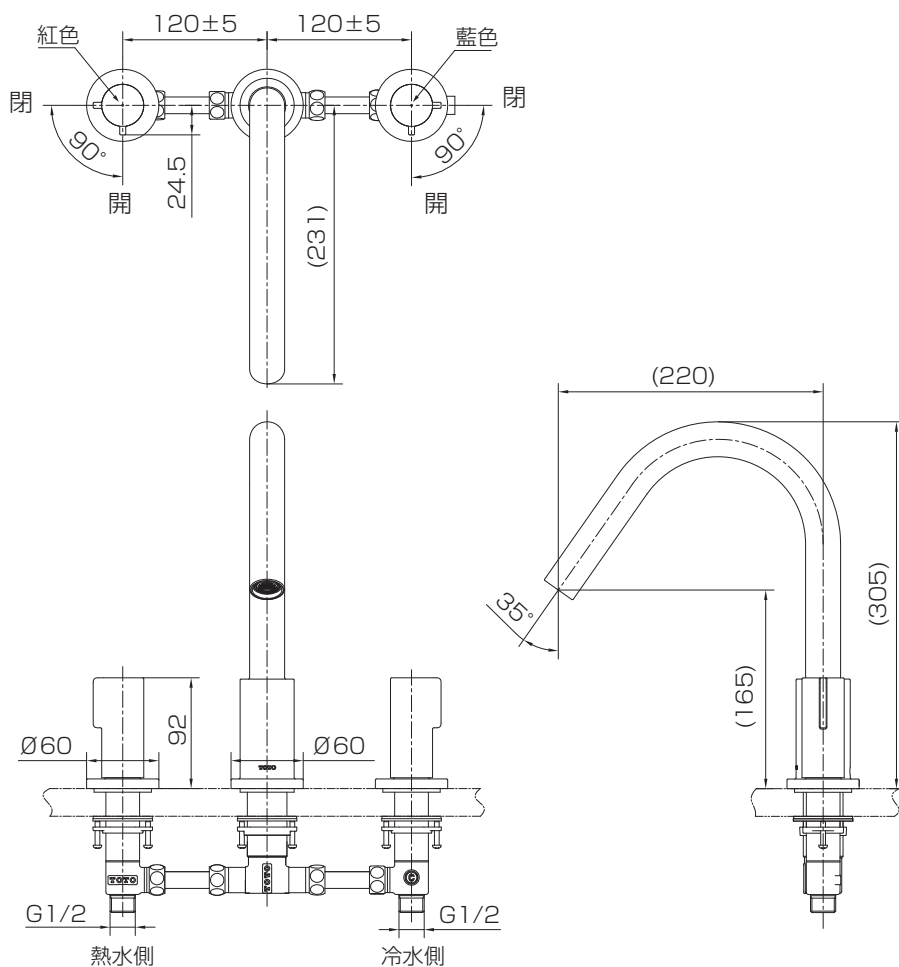
TBG10201P系列
浴缸用三孔混合龍頭



注：圖中尺寸單位為mm
() 內尺寸為參考尺寸

安裝完成圖

TBG11201P系列
浴缸用三孔混合龍頭



注：圖中尺寸單位為mm
() 內尺寸為參考尺寸

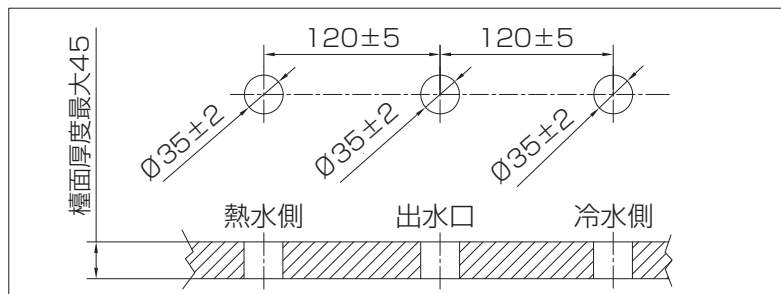
龍頭的安裝

一、給水管內的清潔

龍頭安裝前必須先將給水管內的髒汙、砂礫等完全清洗乾淨。

二、挖孔的設定

檯面孔的尺寸：



注意：

安裝產品時，盡可能將龍頭本體、把手側保持在安裝孔的中央位置。

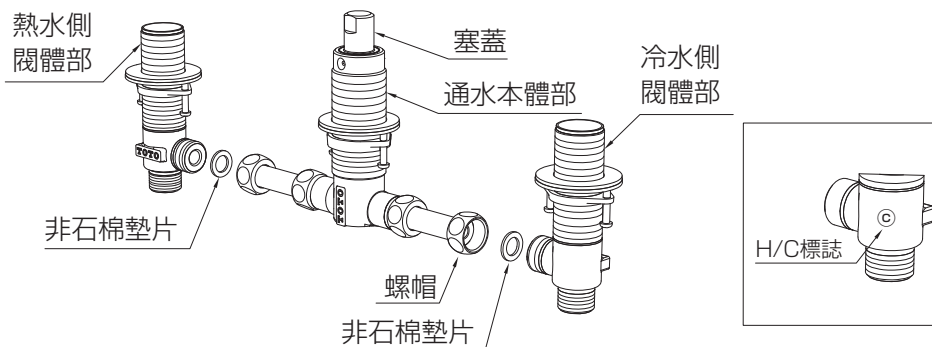
三、龍頭的安裝

在安裝前必須清除安裝孔周圍的汙物，龍頭本體的安裝請參照下圖。

具體的安裝方法如下：

(1) 通水本體部及閥芯本體部的安裝：

先將通水本體部的螺帽卸下，再將通水本體部和閥芯本體部透過非石棉墊片連接並鎖緊。



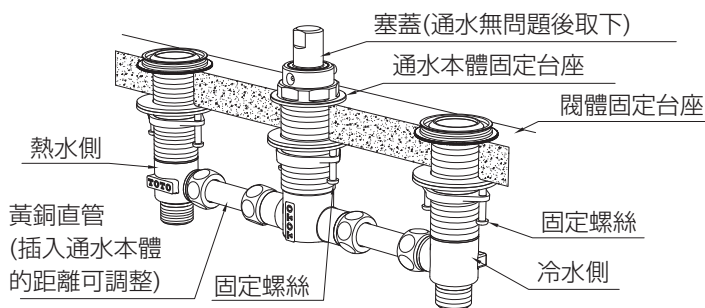
龍頭的安裝

(2) 通水本體部、閥芯本體的固定：

- ① 將連接好的通水本體部及閥芯本體從檯面下方穿過事先挖好的安裝孔，再使用固定台座將其充分固定在檯面上。
- ② 使用十字螺絲起子將通水本體、閥芯本體下方固定螺絲鎖緊，使閥芯本體部及通水本體部固定在檯面上，並確認無晃動。

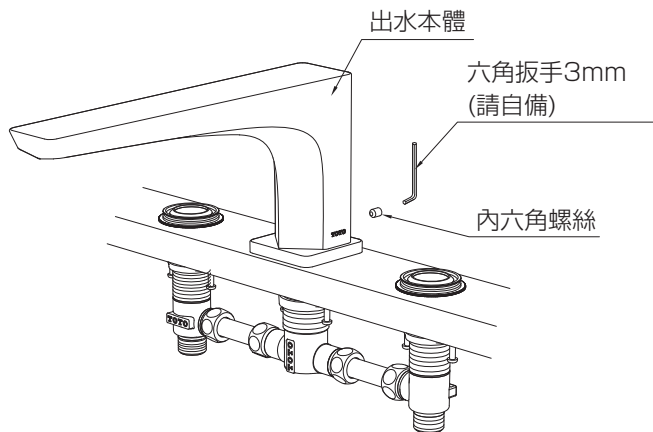
注意：

1. 此安裝狀態下可進行通水測試，檢查各個連接部件是否漏水，若無發生漏水現象可將塞蓋取下，另行保管。
2. 將製品從檯面下方穿過安裝孔時，若製品沒能正好對準安裝孔的位置，可利用黃銅直管來調節閥體部和通水本體的位置。



(3) 龍頭本體的安裝：

確認切替接手螺絲孔朝向本體後方開孔，以便切替捏手可以將切替接手鎖上，將龍頭本體壓入到通水本體中，再將龍頭本體背面內六角螺絲充分鎖緊，龍頭本體向前，且不可旋轉，最後再將切替捏手鎖緊。



龍頭的安裝

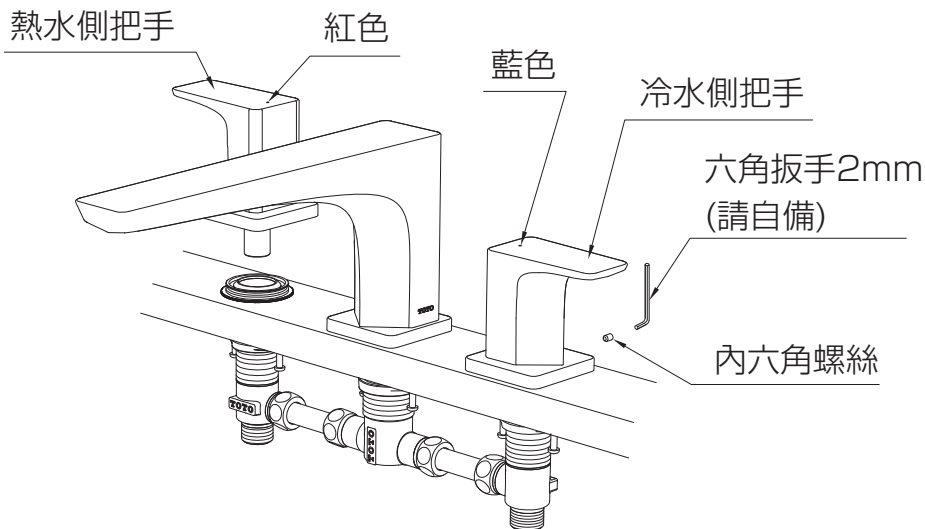
(4) 把手部的安裝：

把手部：

在閥芯處於關閉狀態下，先將把手部整體插入到閥體部內，對準閥體部內部的花鍵，使把手台座與檯面完全吻合的狀態下，鎖緊把手台座內的內六角螺絲即可。

注意：

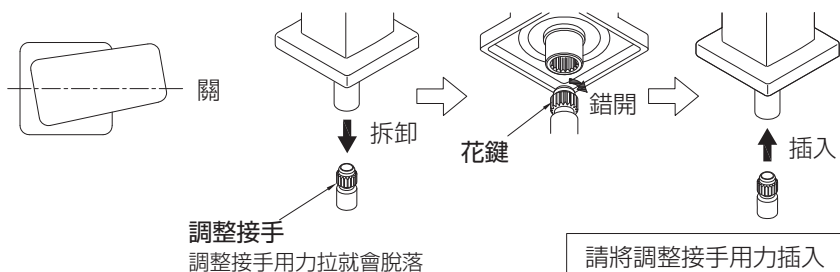
1. 安裝時務必注意冷熱水的方向，不可裝反。
(把手上紅點為熱水側、藍點為冷水側)
2. 安裝時務必注意開閉方向，不可裝反。
(熱水側逆時針為開、順時針為閉；冷水側順時針為開、逆時針為閉)



龍頭的安裝

3. 安裝時、把手傾斜時的調整(取下調整接手、錯開花鍵調整角度, 根據插入位置的不同可能需要多次調整)。

把手傾斜的狀況



TOTO