

TOTO

安裝說明書

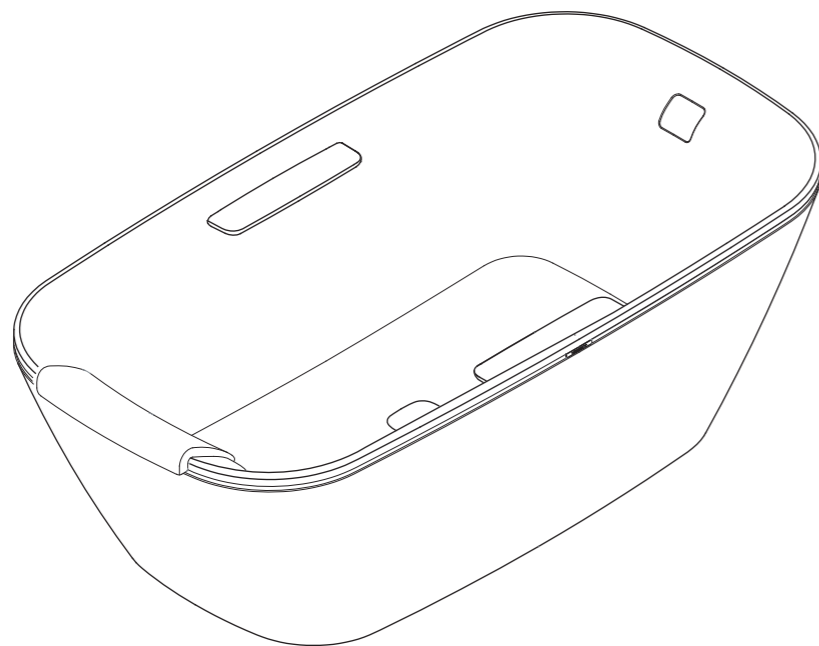
晶雅石材質浴缸

PJY1886HPWMNET

為了充分發揮產品功能，請按本安裝說明書內容正確安裝。

安裝後，請向客戶詳細說明使用方法。

- 感謝您選用TOTO的晶雅石材質系列浴缸。
- 為了充分發揮產品功能，請依本「安裝說明書」內容正確安裝。
- 安裝完成後，請向客戶說明操作方法，並將本「安裝說明書」交由客戶保存。
- TOTO公司保留對本說明書中記載的型號進行更改的權利。屆時，恕不另行通知。



目錄：


| | | |
|-------------------|-------|-------|
| 1.安全注意事項 | ----- | 3-4 |
| 2.施工注意事項 | ----- | 5-6 |
| 3.零件一覽表 | ----- | 7 |
| 4.規格及尺寸圖 | ----- | 8-9 |
| 4-1.浴缸規格一覽表 | ----- | 8 |
| 4-2.浴缸單品圖 | ----- | 9 |
| 5.安裝步驟 | ----- | 10-11 |
| 5-1.浴缸安裝前的準備 | ----- | 10 |
| 5-2.連接浴缸排水管 | ----- | 10 |
| 5-3.調整浴缸水平放置，固定底腳 | ----- | 11 |

1.安全注意事項



- 安全起見，請務必遵守。

請詳閱「安全注意事項」後，正確安裝。

為了安全、正確的安裝產品，並防範對您或其他人造成人身傷害或財產損失，此說明書採用了許多標誌。標誌的意思說明如下。

| | |
|---------------------------------------------------------------------------------------------|--------------------------------|
|  注意 | 若忽視本標示欄的內容而操作錯誤，可能導致人員受傷或財物損失。 |
|---------------------------------------------------------------------------------------------|--------------------------------|






為了使施工人員安全、正確地安裝產品，本說明書及產品中還採用了以下標誌。請在完全理解其內容後正確安裝。

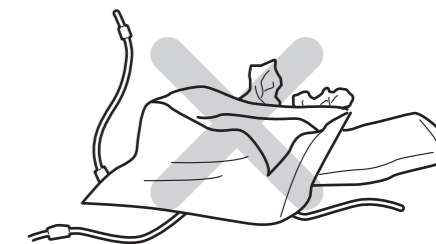
| 表示 | 意義 |
|-------------------------------------------------------------------------------------|---------------|
|  | 為絕對「禁止」的行為。 |
|  | 為務必執行的「強制」內容。 |




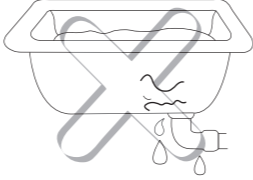




安裝完成後，請確認各浴缸部件有無鬆脫或漏水等安全上的隱患。

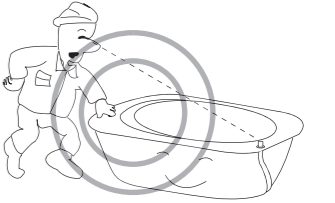
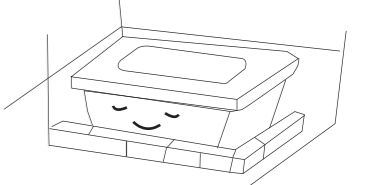

此說明書，對使用者能否安全、正確的使用產品非常重要。請妥善的保管，勿遺失、弄髒。該說明書與施工完成後交由使用者保管。

|  警告 | |
|-----------------------------------------------------------------------------------------------|--------------------------------------------------------------------------------------------------|
|  務必執行 | <p>開箱後，請儘快處理不需要的包裝材料。</p> <p>否則可能由於木框、釘子，紙板及封箱帶隨意堆放導致人身傷害。</p> <p>另外，請勿讓兒童玩弄包裝袋，否則，可能造成人身傷害。</p> |
|  注意 | |
|  務必執行 | <p>必須採取防凍結措施</p> <p>否則可能因為水管凍結，造成產品、水管破損。</p> |
|  禁止 | <p>請勿使用除了自來水以外的水源</p> <p>若使用井水等，可能由於腐蝕造成漏水。</p> |

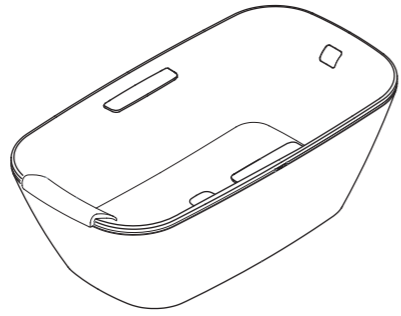


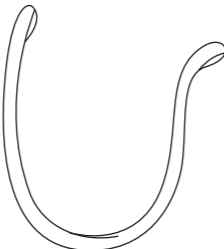
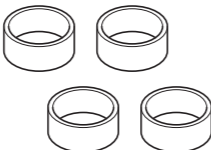


2. 施工注意事項

| ⚠ 注意 | | |
|------------------|-------------------------------------------------------------------------------------------------------|---------------------------------------------------------------------------------------|
| ! 務必執行 | <p>請按照安裝說明書正確施工</p> <p>否則，會引起漏水造成家中財物的污損。</p> |  |
| | <p>安裝排水管，請依正確順序施工</p> <p>否則，會引起漏水，造成家中財物的污損。</p> |  |
| ⊘ 禁止 | <p>搬運時，請勿手握扶手</p> <p>否則，會造成浴缸損壞。</p> |  |
| | <p>請勿使浴缸與硬物碰撞或使硬物從高空落入浴缸內</p> <p>否則，會引起浴缸受損而漏水，造成家中財物的污損。</p> |  |
| | <p>請勿站在浴缸上施工</p> <p>否則，會腳下滑落或摔壞產品。</p> |  |
| | <p>清掃時，嚴禁使用酸、鹼、有機溶劑類的化學藥品及酸性、鹼性清潔劑，否則會損傷產品表面。清掃時，請使用水或中性清潔劑。當使用水或中性清潔劑無法去除污垢時，可使用柔軟布面沾取少量酒精的清除污跡。</p> |  |

| ⚠ 注意 | | |
|------------------|-----------------------------------------------|---------------------------------------------------------------------------------------|
| ! 務必執行 | <p>浴缸在安裝前，請確認有無異常現象</p> |  |
| | <p>在安裝工程完成前，請用紙板保護浴缸</p> <p>否則可能會引起破損。</p> |  |
| ⊘ 禁止 | <p>請勿將明火（如點著的香煙等）放置在浴缸上</p> <p>否則可能會引起破損。</p> |  |

3.零件一覽表

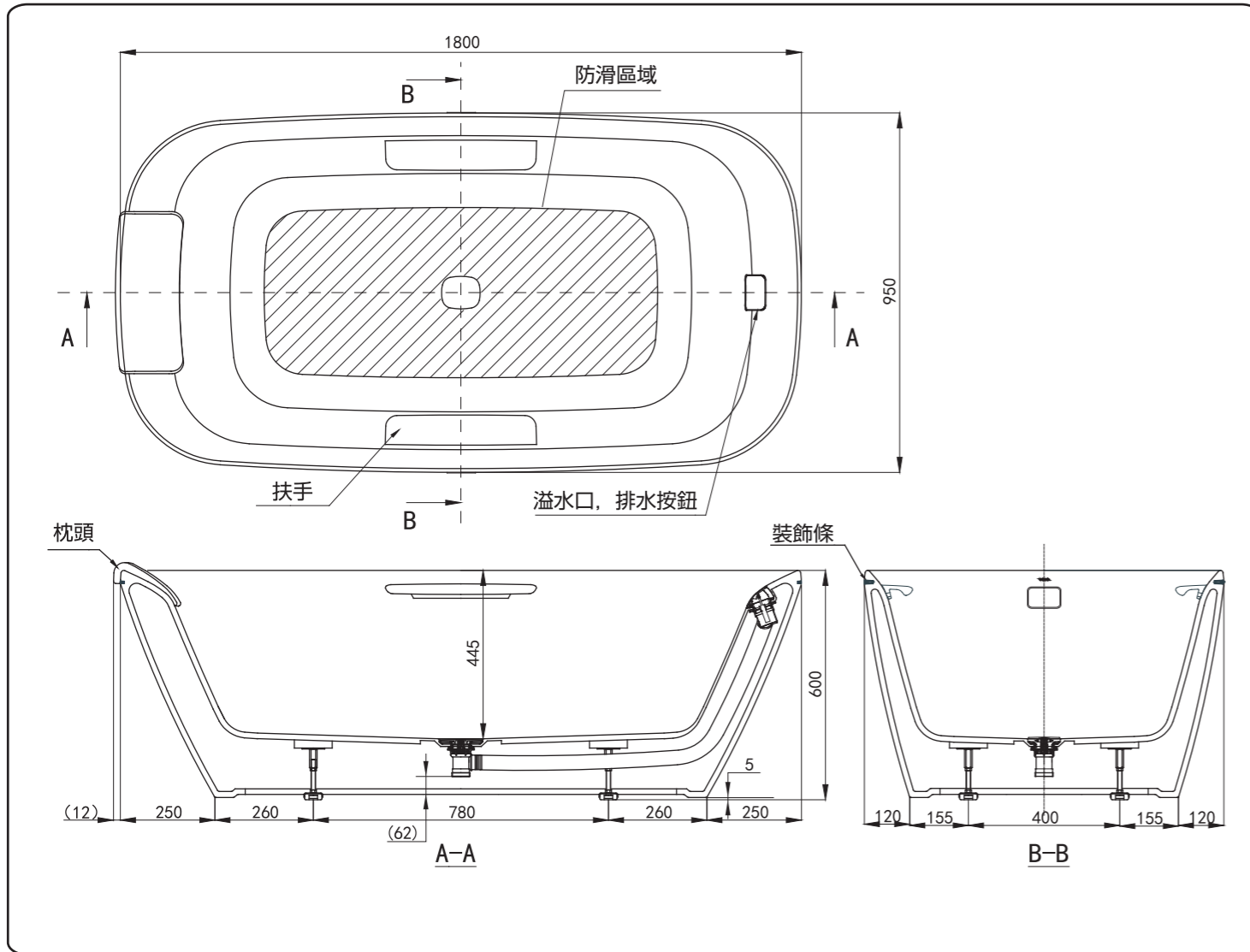
| 名稱 | | 數量 | 式樣 | 備註 |
|-----|-------------|----|-------------------------------------------------------------------------------------|-------------------------|
| 浴缸 | | 1 |  | 浴缸配： 專用排水金具 扶手、靠枕 |
| 說明書 | 浴缸 安裝說明書 | 1 |  | |
| | 浴缸 使用說明書 | 1 |  | |
| 搬運帶 | | 2 |  | 搬運浴缸時使用 |
| 紙筒 | | 4 |  | 固定浴缸用 |

4.規格及尺寸圖

4-1.浴缸規格一覽表

| | |
|---------|---------------|
| 規格 | PJY1886HPWMNE |
| 尺寸(mm) | 1800*950*600 |
| 重量(Kg) | 134 |
| 滿水容量(L) | 320 |
| 排水金具 | 專用排水金具 |
| 安裝方式 | 獨立式 |
| 材料 | FRP、人造大理石等 |
| 備註 | 浴缸標準品為白色 |

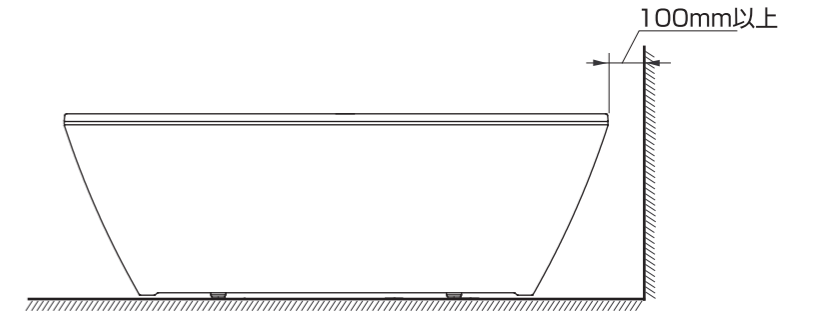
4-2. 浴缸單品圖



5. 安裝步驟

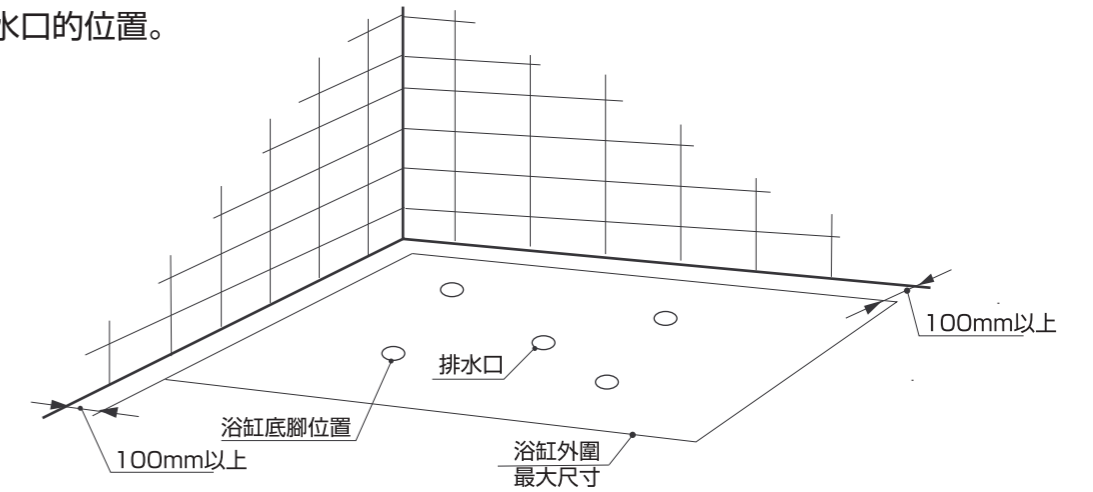
5-1. 浴缸安裝前的準備

1. 先確認浴缸的安裝位置。



* 注意：①. 確保大於浴缸外尺寸100mm以上的空間。

2. 確定排水口的位置。

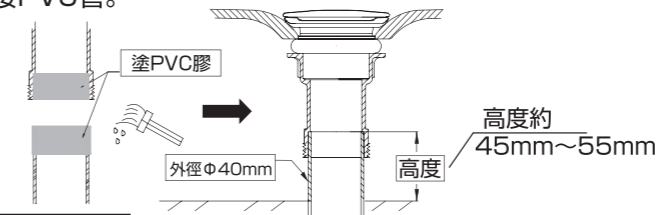


5-2. 排水管安裝

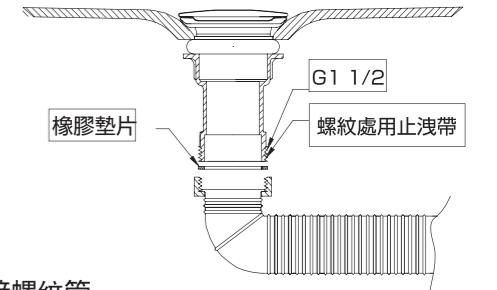
排水金具的排水端插入地面排水管內，並緊密連接。如果排水端太短，可採用連接管連接後再插入。

● 直排水情形

① 接PVC管。

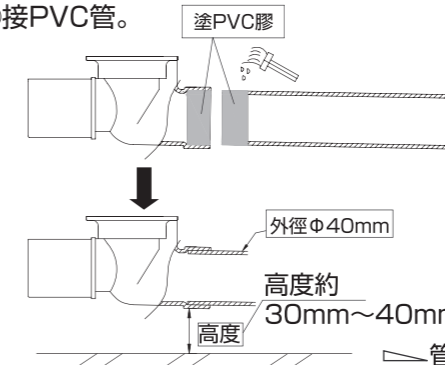


② 接螺紋管。

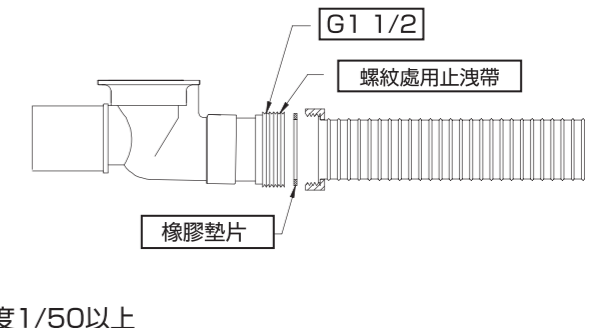


● 側排水情形

① 接PVC管。



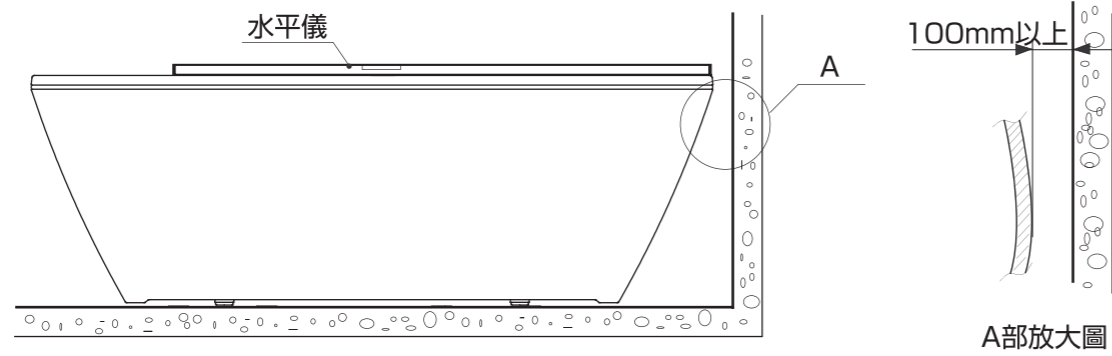
② 接螺紋管。



管子斜度1/50以上

5-3.調整浴缸水平放置,固定底腳。

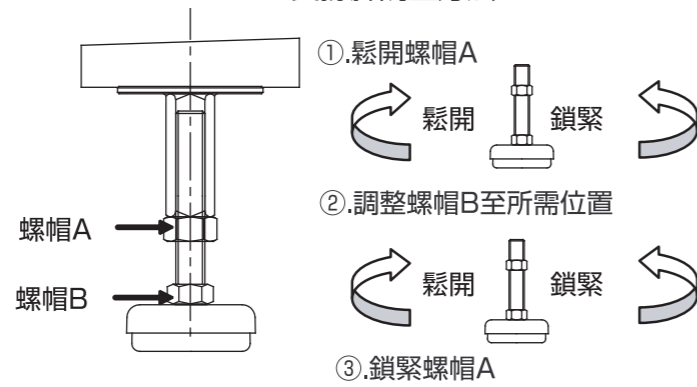
1.用水平儀測量浴缸。



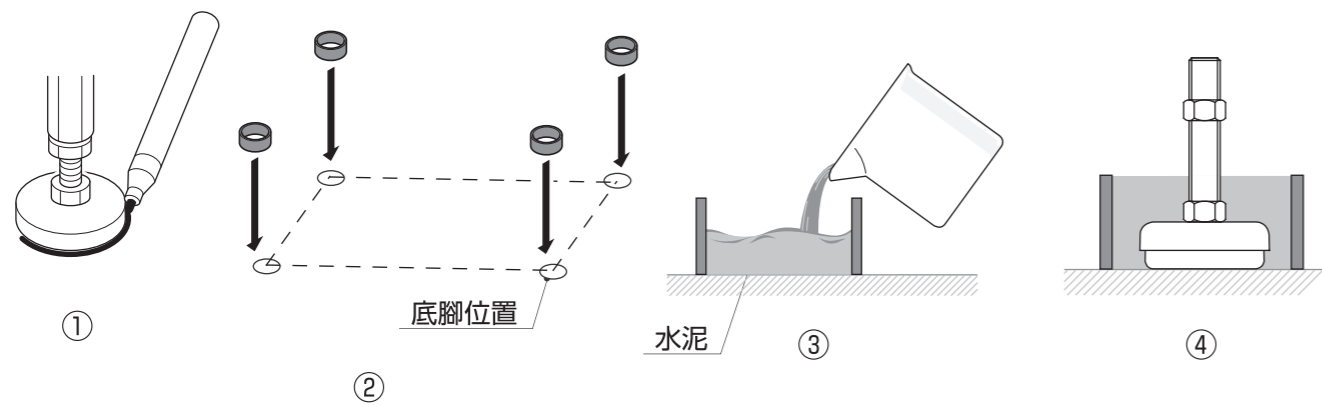
- * 注意：①.確保大於浴缸外尺寸100mm以上的空間。
②.用水平儀調整浴缸至水平，注意保持靠牆邊的浴缸邊緣與牆面或砌築面之間間隙約為3mm。

2.用活動扳手調整浴缸至水平。

支撐腳調整方法：



3.固定底腳。



- * 注意：浴缸安裝結束後，首先將地面打掃乾淨，最後用抹布沾上中性的清潔劑將浴缸清洗乾淨，保持浴缸清潔，美觀。