

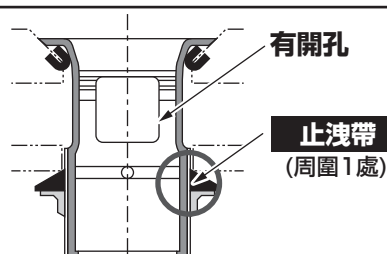
TOTO

排水金具安裝注意事項

為了充分發揮產品功能，請按本施工說明書內容正確安裝。

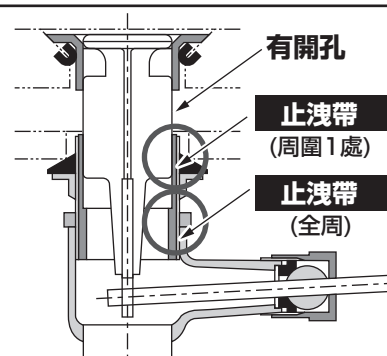
注意

安裝排水金具時，**為了防止漏水**，確認現物是否有孔後，**請務必依下述內容，進行處置。**



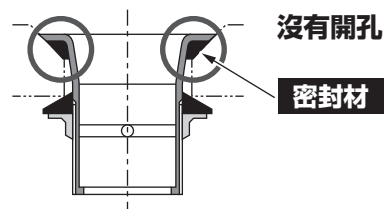
<橡膠栓的場合>

左圖的構造「有開孔」的場合，請在○部位的**螺絲部位纏上止洩帶**。



<拉桿式的場合>

左圖的構造「有開孔」的場合，請在○部位的**螺絲部位(2處)纏上止洩帶**。



<洗手式的場合>

左圖的構造「沒有開孔」的場合，請在○部位的**凸緣背面塗上密封材**

注意

U形墊片式樣，與「有開孔」進行相同處置。

※現物形狀與上方圖示可能略有差異。