

# TOTO

## 存水彎外蓋

為使商品機能充分發揮，請遵照本說明書內容正確安裝。安裝後，請向客戶詳細說明使用方法。

### 1 安全注意事項 (為安全起見請務必遵守以下各項說明)

安裝前，請詳細閱讀本「安全注意事項」後正確安裝。

- 為使您安全且正確地安裝本製品，並防範對您及其他使用者造成危害，抑或財產損失，本說明書列出各種不同標示。各標示及其含意如下所示。

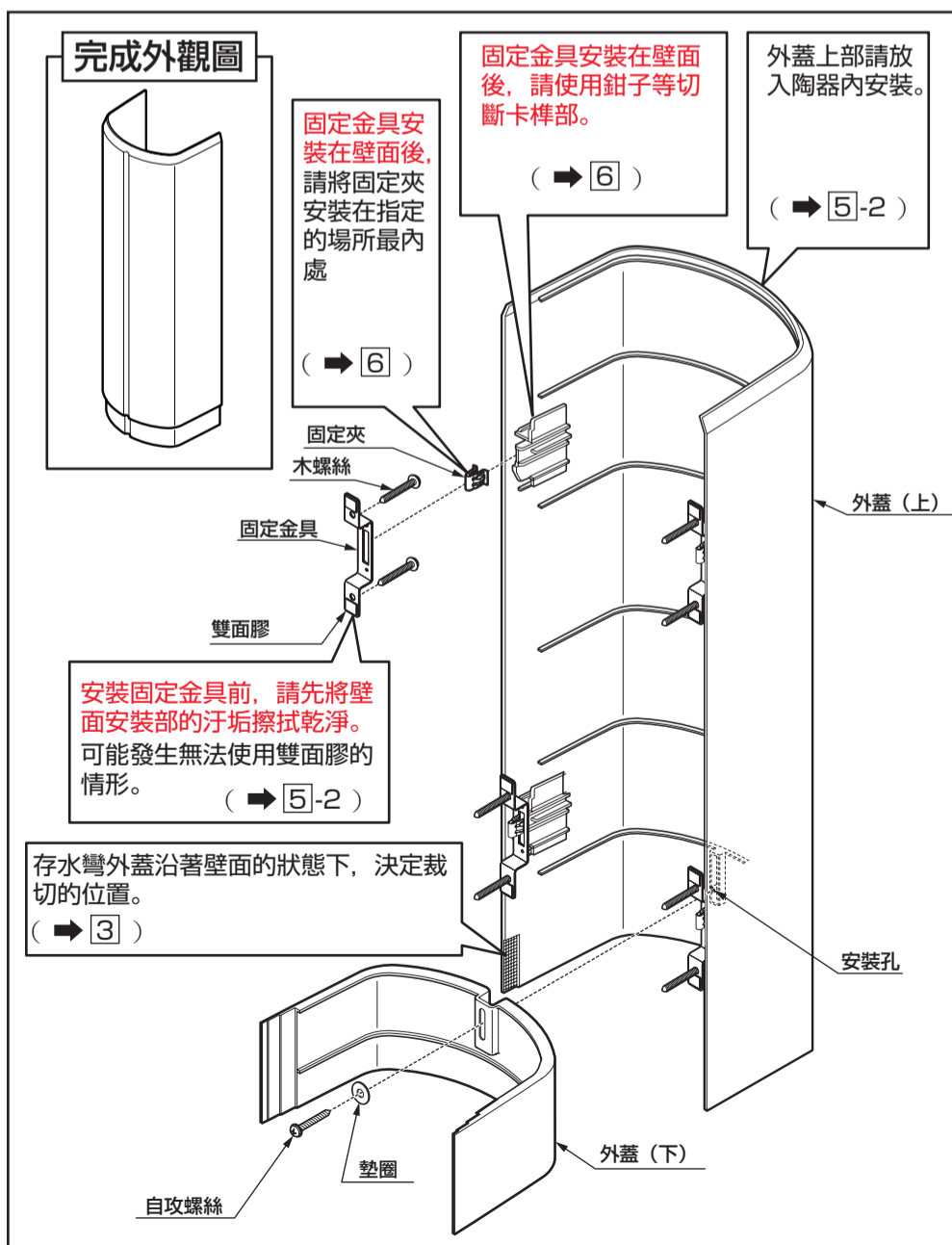
表示	意義
	<b>注意</b> 若忽視本標示欄的內容而操作錯誤，可能導致人員死亡或財物的損失。

以下列圖示區分、說明應遵守的內容種類。

	為絕對「禁止」的行為。 左圖表示「禁止」。		務必執行的「強制」內容。 左圖表示「務必執行」。
--	--------------------------	--	-----------------------------

⚠ 注意	
	<b>禁止</b> 請勿撞擊外蓋 可能導致外蓋破損，人員受傷，或外蓋脫落而無法安裝。
	<b>務必執行</b> 設置施工所使用的零件，請務必使用附屬零件或指定零件 可能導致無法正常安裝。 設置施工，請依照說明書確實進行 可能導致無法正常安裝。

### 3 各部位名稱及施工要點

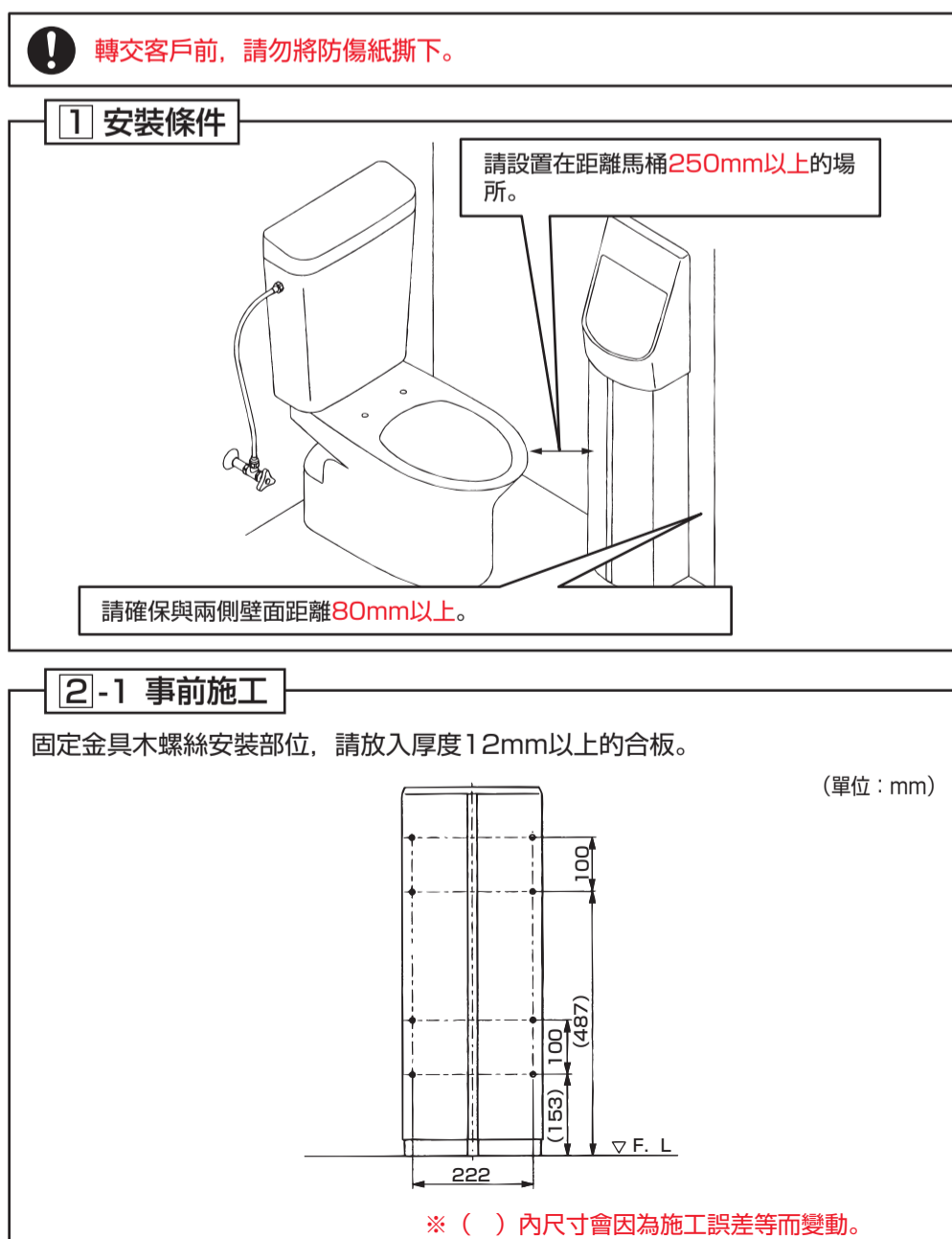


### 2 包裝內零件

※請參照下表，確認包裝內的零件。  
(包裝內零件)

名稱	個數	略圖	備註
外蓋(上)	1個		貼付保護貼
外蓋(下)	1個		放入塑膠袋內
固定金具	4個		
固定夾	4個		
木螺絲(固定金具用)	8根		φ4.5×38
華司	1個		
自攻螺絲	1根		
施工說明書	1張	本說明書	
使用說明書	1冊		請轉交客戶

### 4 安裝方法

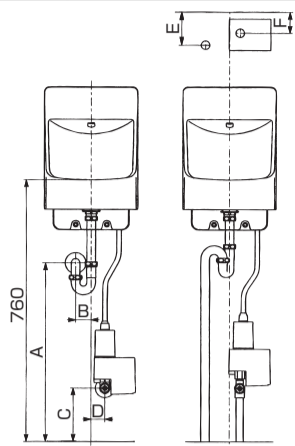


## 2-2 事前施工 (續)

洗手器、給水管・排水管請務必安裝至指定的位置。

⊘ 地面給水、地面排水的場合，請勿安裝法藍

⚠ ●標準位置±10mm以內安裝  
●電熱水器的安裝，請在安裝存水彎外蓋的固定金具完畢後再進行安裝。



前緣設置高度760mm

單位：mm

		A	B	C	D	E	F
自動	地面給排水	—	70	155	中心	95	60
	壁面給排水	520	45	155	中心	—	—
電溫	地面給排水	—	45	81	45	120	120
	壁面給排水	520	45	420	70	—	—
單水栓	地面給排水	—	60	440	80	70	55
	壁面給排水	520	45	430	70	—	55
按壓式水栓	地面給排水	—	60	440	80	70	55
	壁面給排水	520	45	430	70	—	55

## 3 踢腳板對應

若有踢腳板的場合，外蓋(上)碰到洗手器底面的狀態下，配合踢腳板的尺寸決定裁切位置，使用剪刀等剪下外蓋(下)的溝槽部分。

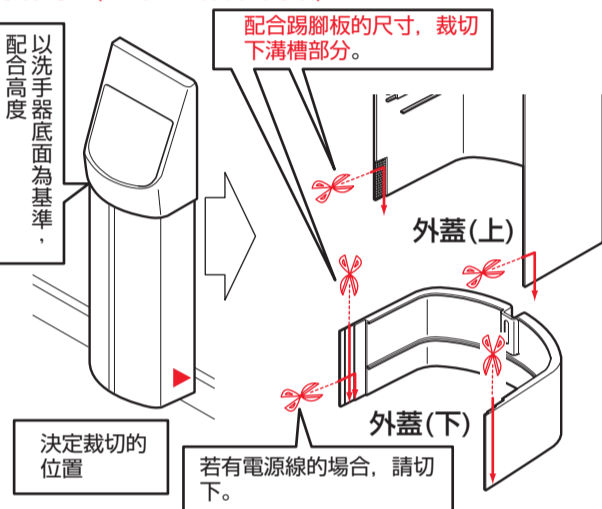
※測量尺寸時，請由壁面側開始測量(並非由踢腳板開始)

切下時，請注意避免損傷外蓋

⚠ 使用切割機切斷時，為避免過度裁切，請依照箭頭方向切下

若使用電熱水器的場合，請將設置電熱水器部分的踢腳板裁下

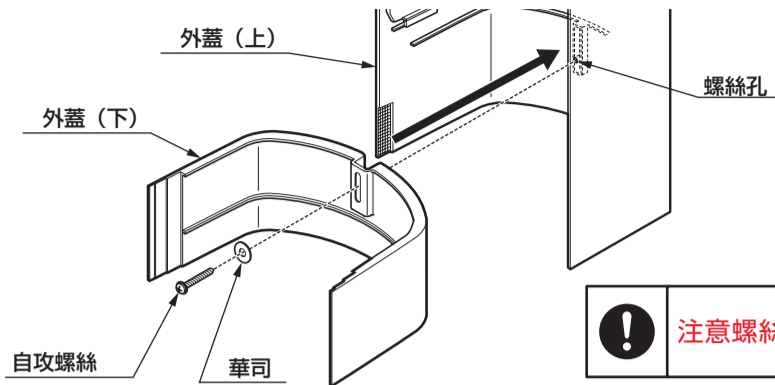
以洗手器底面為基準，配合高度



## 4 組裝外蓋

外蓋(上)的螺絲孔穿過外蓋(下)的孔後使用華司、自攻螺絲，安裝外蓋(上)與外蓋(下)。

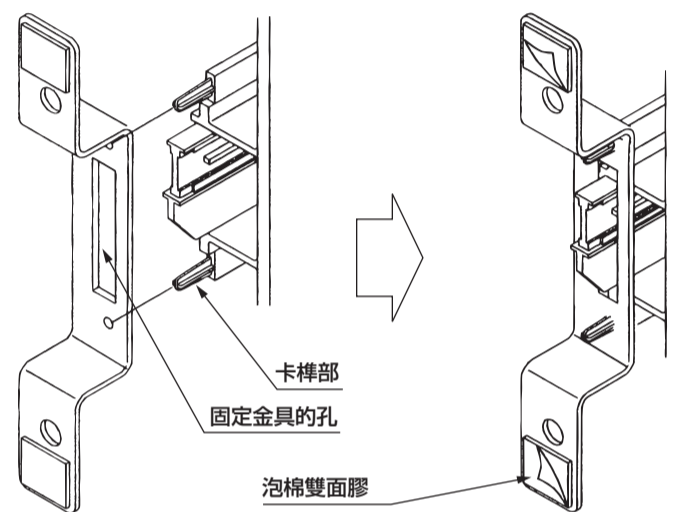
※螺絲鎖緊後，滑動外蓋(下)。



## 5-1 固定金具的安裝 (暫時固定在壁面的準備)

以不會掉落的程度，將固定金具推入外蓋(上)的卡榫部。之後，請撕下泡棉雙面膠。

※將固定金具用力壓向卡榫部，暫時固定在壁面的場合，可能不會殘留在壁面，而是留在外蓋上。



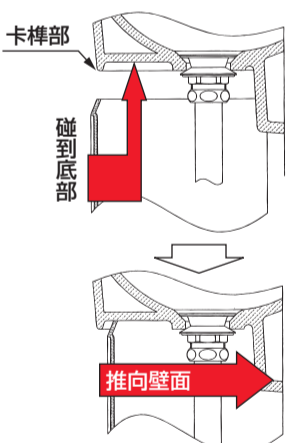
## 5-2 固定金具的暫時安裝 (往壁面的暫時固定)

將外蓋(上)放入洗手器下方的卡榫部，碰到洗手器底面的狀態下推向壁面。

⚠ 在決定位置之前，請注意，雙面膠不可黏在壁面上

若定位失敗，請勿推向壁面，並請重新再來一次

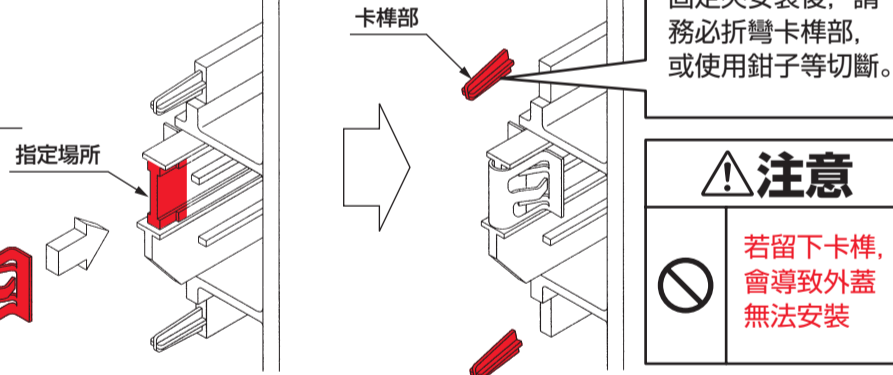
※陶器底面若未裝上外蓋，會導致搖晃不穩。



## 6 固定夾的安裝

固定金具安裝後，固定夾請安裝在指定的地方，確實的插入到底。

⊘ 固定夾一旦安裝上，就不能拆下了

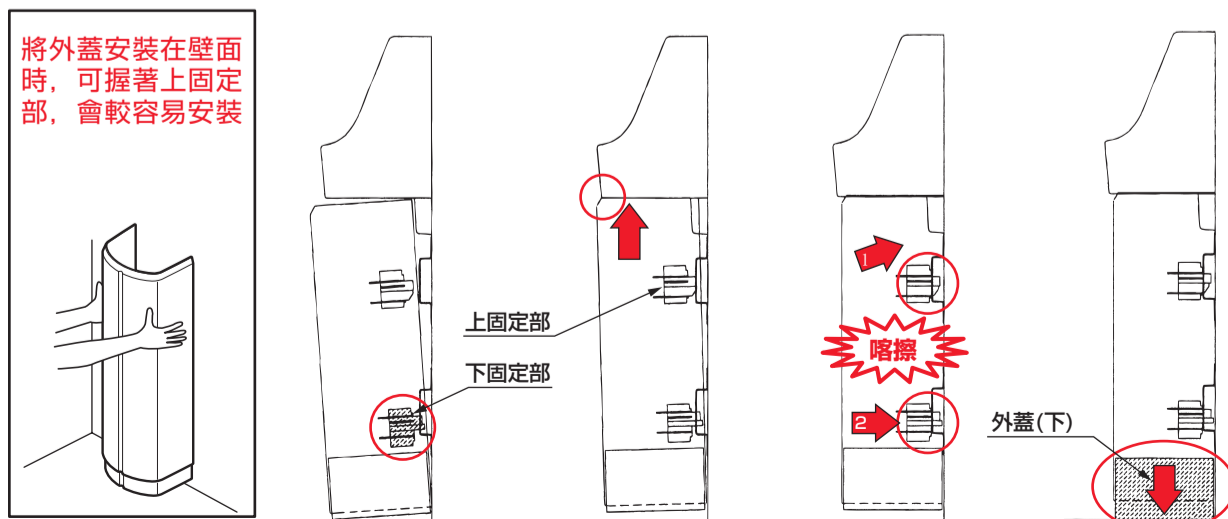


## 7 外蓋的安裝

- ① 外蓋的下固定部插入固定金具孔。
- ② 將外蓋頂在洗手器的下方。
- ③ 往斜上方推入，放入上固定部後，推入下固定部固定。推入到發出「喀擦」的聲音。
- ④ 外蓋(下)朝下方滑動，碰到地面。

※由洗手器與外罩的間隙，邊確認邊安裝較為容易。

將外蓋安裝在壁面時，可握著上固定部，會較容易安裝



## 5-3 固定金具的安裝 (往壁面的確實固定)

① 確認固定金具貼在壁面上，請拉出外蓋。

② 因固定金具留在壁面上，請使用木螺絲固定。

⚠ 取下外蓋時，請由下側慢慢的拆下

