

安全注意事項

(為安全起見請務必遵守)

請務必詳細閱讀本「安裝說明書」後，再正確地施工。本說明書中所列出的各項使用說明，是為方便您安全而正確地安裝此產品，並防範對您本人及其他使用者造成危害，或因使用不當而導致財產損失。

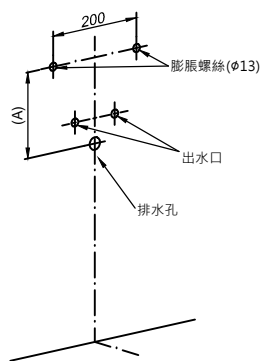
產品使用須知

(為充分發揮產品功能，請按照此施工說明書的內容正確地進行安裝)

1. 本產品為瓷製品，符合國家標準，請安心使用。
 2. 請勿重力撞擊、敲打、踩、扳、壓。
 3. 產品上面請勿放置玻璃/瓷瓶類之物品，以免掉落損傷。
 4. 安裝時請依此說明書施工。
 5. 壁掛式洗臉盆安裝時，應加裝托架或支柱支撐或採用檯面式安裝。
 6. 安裝時使用之金屬配件，必須使用不銹鋼或耐蝕材料。
 7. 定期檢查螺絲是否銹蝕或鬆脫；固定位置及陶瓷盆表面是否有裂痕；產品如有裂痕時應即更換。
 8. 初次使用時，須檢查洗臉盆與牆壁是否保持密合；鑽孔孔徑與螺絲是否安置精確；螺絲鎖緊處是否暗裂（龜裂）。
- 服務專線：0800-890-250

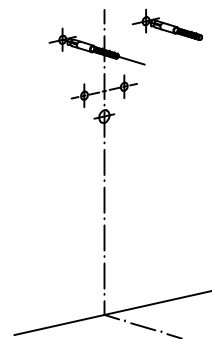
1. 於牆面上劃記及鑽孔(參考施工圖面)

注意:依照現場場所及商品實際尺寸確保尺寸(A)不影響臉盆及短腳的安裝



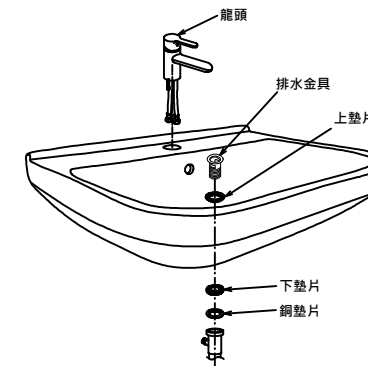
2. 安裝固定金具

(圖為示意圖，金具請使用臉盆搭配之金具)



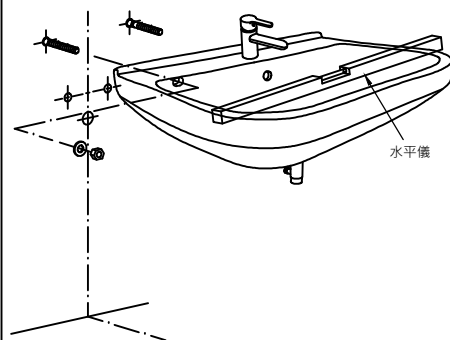
3. 安裝龍頭及排水金具，並參考龍頭說明書

注意:1.若排水金具安裝錯誤或鎖固不全，可能會造成產品漏水。
2.龍頭及排水金具的安裝，請勿過度施力，以免造成破裂而造成危害。



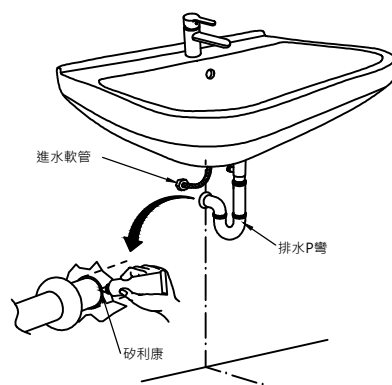
4. 安裝臉盆至牆面

注意:小心將臉盆依牆放置，將墊片及螺帽穿過螺絲後些微固定，再使用水平儀校正臉盆至水平位置後，安裝並鎖緊。



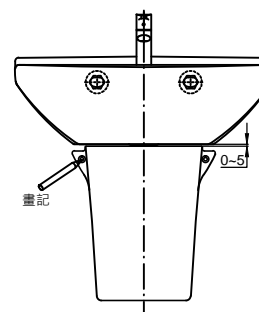
5. 安裝排水P彎及進水軟管

注意:若排水P彎及進水軟管安裝錯誤或是鎖固不全，可能會造成產品漏水。

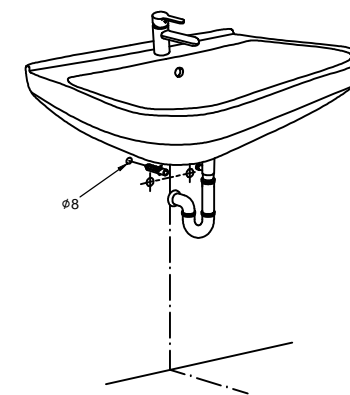


6. 短腳靠著臉盆劃線作固定螺絲孔記號，再將短腳移開，並鑽固定螺絲孔。

注意:依實際臉盆尺寸進行搭配並畫線。
※為避免發生掉落、搖晃。安裝時，請務必確實固定，並安裝短腳。

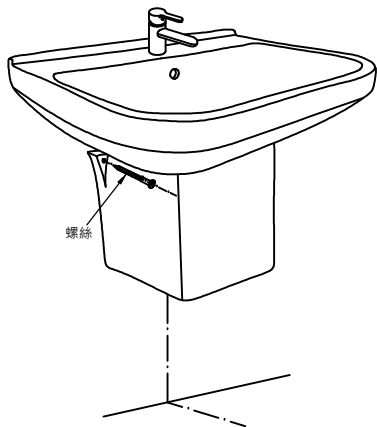


7. 插入短腳螺絲之襯套至固定螺絲孔



8. 安裝螺絲固定短腳

注意:安裝螺絲時請勿使用電動起子直接安裝,以免造成螺絲及短腳損壞而造成危害(圖為示意圖,金具請使用臉盆搭配之金具)

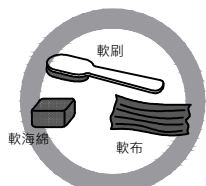


2. 清潔

若無定期清潔,細菌及污垢會積聚並導致汙漬。經過長時間的使用後,清潔將變得更加困難。因此,建議客戶每天進行清潔,以確保產品的耐用性及舒適的使用體驗(清潔時請使用適當地安全用具)。

2.1. 清潔用品

- 使用軟性清潔用具,例如:布、刷子或海綿,避免劃傷表面。
- 請勿使用鋼絲絨、鋼絲刷、金屬刷、尼龍布或可能劃傷表面的砂紙。



2.2. 清潔劑

使用中性清潔劑。除此之外,客戶可以使用其他正常的清潔劑,如:酸性及鹼性清潔劑,但請不要使用強酸及強鹼或是有顆粒物質的清潔劑,否則會造成產品表面損傷



家庭用清潔劑



工業用清潔劑

注意:請勿使用馬桶清潔劑清潔臉盆。否則會造成排水管及龍頭表面受損

2.3. 臉盆清潔

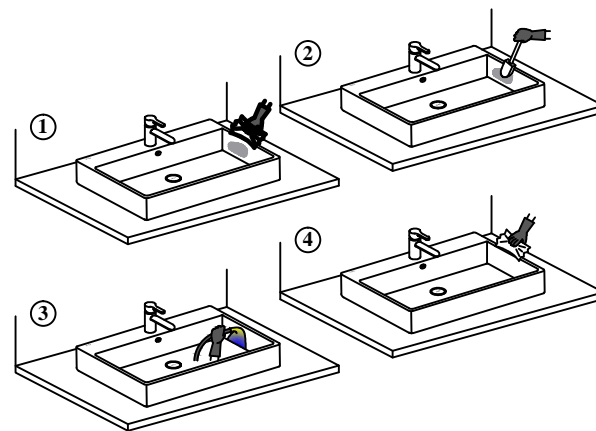
步驟 1: 用水沾濕軟布並擰乾,然後在軟布上塗抹清潔劑再擦拭產品表面。

注意:請勿將清潔劑噴灑於龍頭,否則會造成龍頭表面損傷。

步驟 2: 請使用軟刷或海綿清潔污漬

步驟 3: 用水沖洗表面上的碎屑

步驟 4: 請用軟布擦拭商品



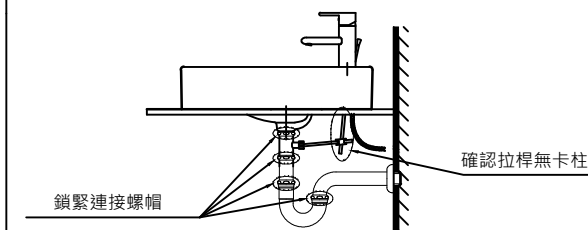
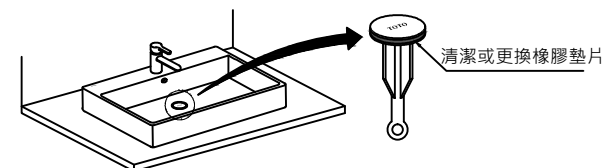
3. 故障排除

注意:

- 當處理漏水狀況,請先關閉止水栓(如果沒有止水栓,請關閉總水源開關)
- 如有任何問題,請聯絡台灣東陶售後服務

3.1. 漏水

- 拉桿卡柱,造成排水蓋無法關閉:重新安裝拉桿
- 排水蓋橡膠墊片髒汙或是損壞:清潔或是更換橡膠墊片
- 排水管連接部無密封接合:確認並鎖緊連接螺帽



3.2. 排水不良

- 排水塞髒汙:清潔排水塞
- 拉桿卡柱,排水蓋無法完全關閉:重新安裝拉桿
- 排水管髒汙,阻礙排水:清潔排水管內部

