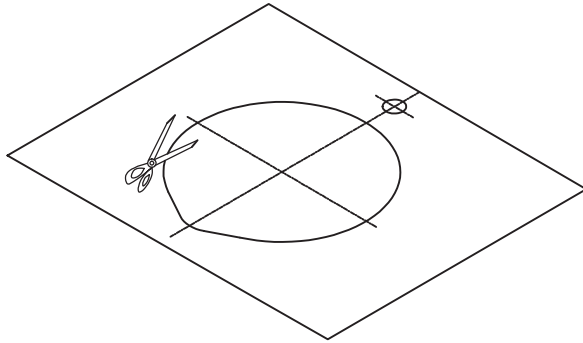
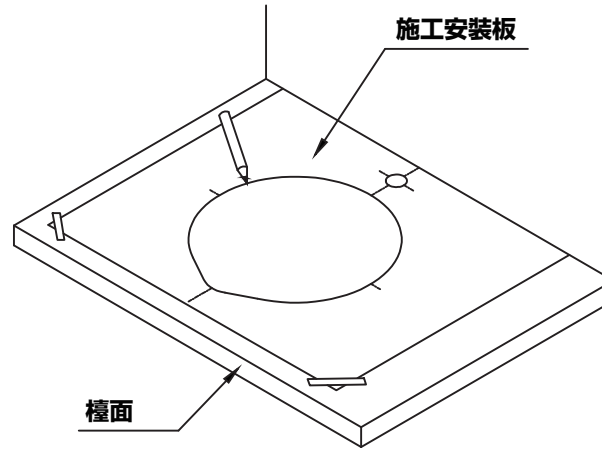


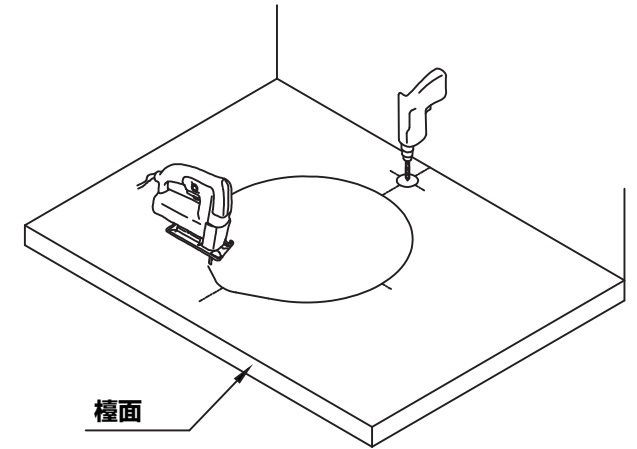
1. 沿線剪下施工安裝板。



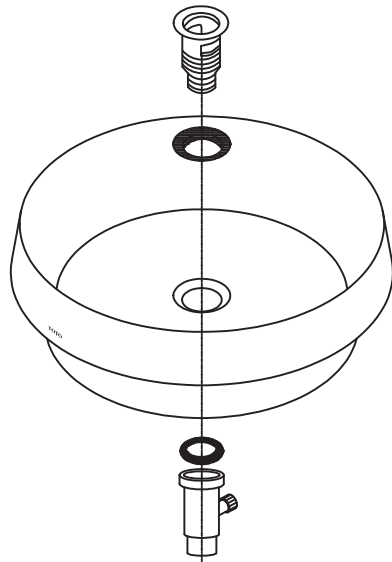
2. 將施工安裝板放在檯面上，並沿線描繪。



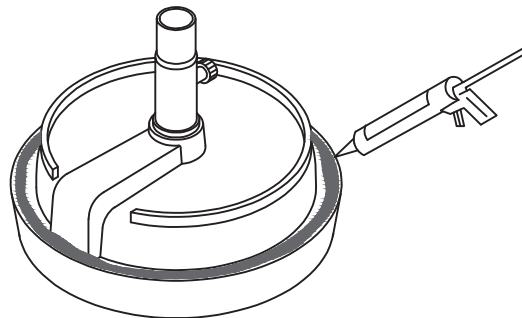
3. 取下施工安裝板後，將檯面切開及鑽孔。



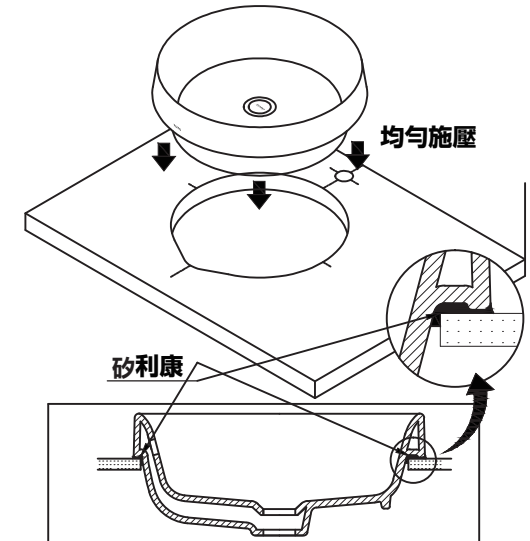
4. 安裝排水金具，並參考龍頭說明書。



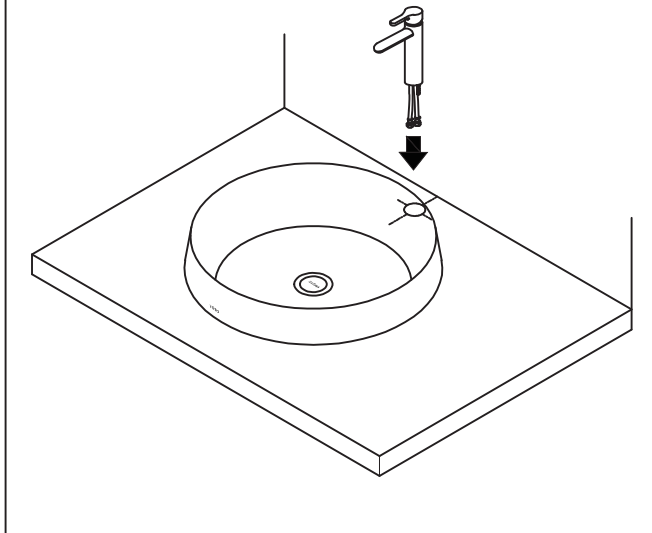
5. 將臉盆翻面，塗矽利康於檯面與臉盆的接觸面上。
※禁止使用環氧樹脂或硬化後體積變大的密封材料。



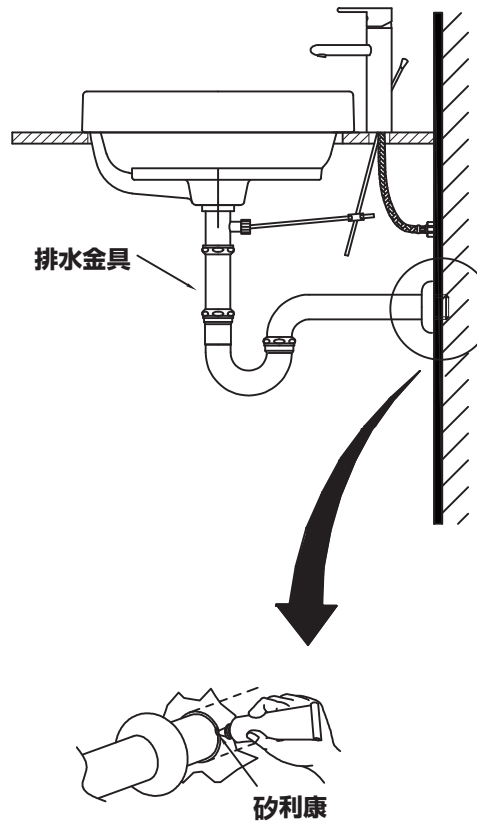
6. 安裝臉盆至檯面上。注意：把臉盆放至檯面上後，將臉盆調整至正確位置，並確認其底部能遮蔽檯面切口。



7. 安裝龍頭至檯面上，並參考龍頭說明書。



8. 連接軟管與P彎管。



注意：P彎管及牆壁的排水孔連接要牢固，並使用矽利康避免漏水等不良狀況產生。

9. 接處須檢查是否有漏水情況，若在螺紋連接處有漏水，請鎖緊螺母。若在矽利康密封處有漏水，請塗抹矽利康黏合。
注意：只在矽利康乾時確認，無漏水時才可使用產品。

