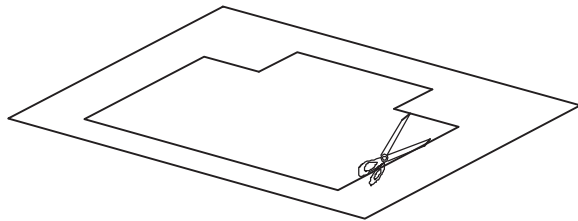
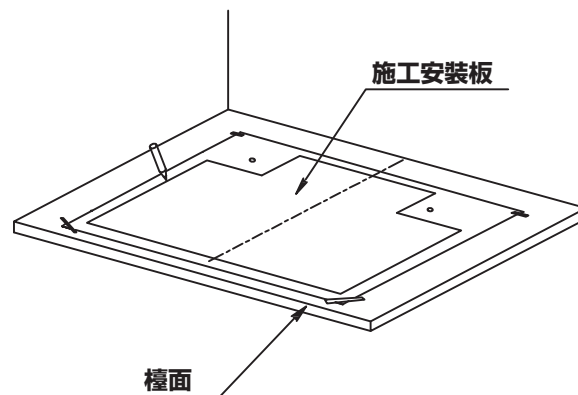


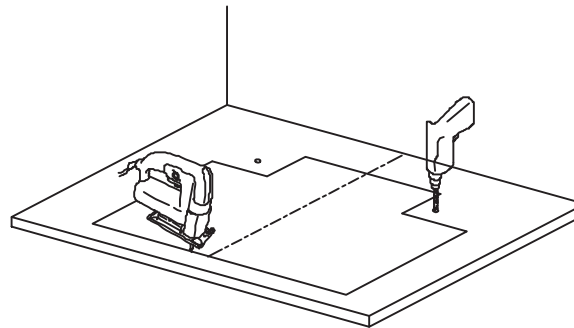
1. 沿線剪下施工安裝板。



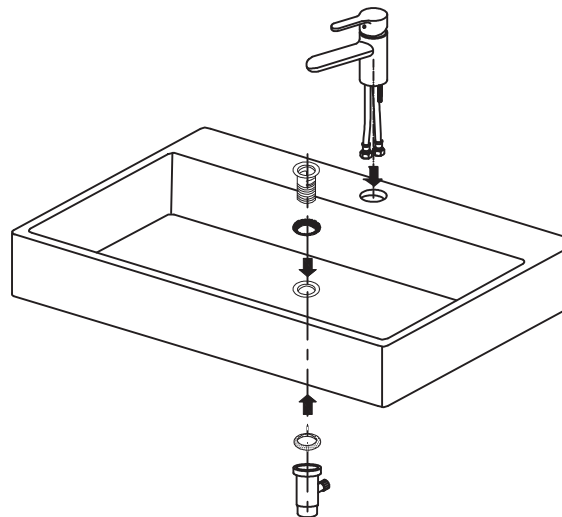
2. 將施工安裝板放在檯面上，並沿線描繪。



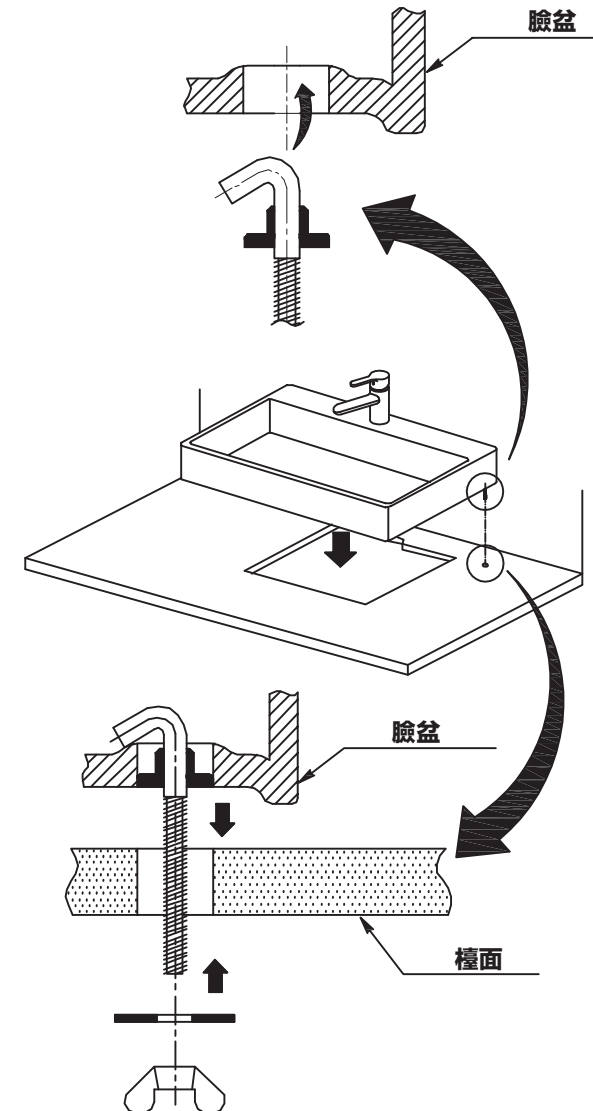
3. 取下施工安裝板後，將檯面切開及鑽孔。



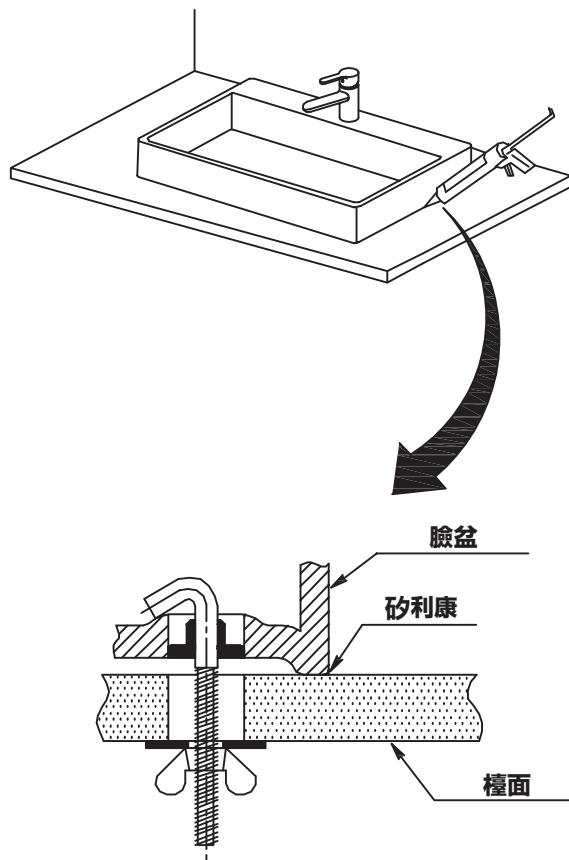
4. 安裝龍頭及排水金具，並參考龍頭說明書。



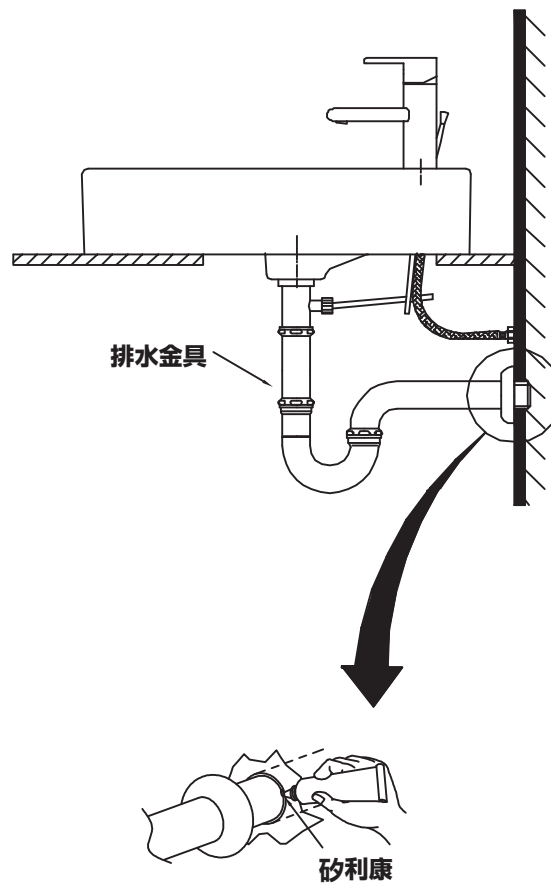
5. 將固定金具插入金具安裝孔後，放上臉盆並以螺帽固定。
注意：
將臉盆調整至正確的位置，並確認其底部能遮蔽檯面切口。



6. 使用矽利康等密封材料填補臉盆與檯面的間隙。
※ 禁止使用環氧樹脂或硬化後體積變大的密封材料。



7. 連接軟管與P彎管。



注意: P彎管及牆壁的排水孔連接要牢固, 並使用矽利康
避免漏水等不良狀況產生。