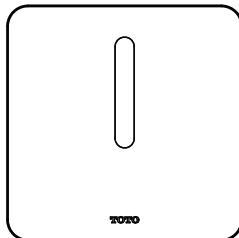


# TOTO

**使用說明書 附保證書**

## 埋入型感應沖水閥

### DUE127UE



- ◆感謝您選購TOTO非接觸式便器沖洗閥。  
請詳細閱讀本使用說明書後，正確地使用。
- ◆本說明書內附保證書，請務必妥善保存。  
必要時請多加利用。

安全注意事項.....	1~2	前言
產品型號.....	2	
規格.....	3	
各零件的名稱.....	4	

使用說明.....	5	使用 及 保養
日常保養.....	6~7	

故障分析.....	8	故障 分析
有害物質含量.....	9	



保證書.....	封底
----------	----


# 安全注意事項

安裝前，請仔細閱讀“安全注意事項”，並根據其內容正確安裝。



- 為了使您能安全正確地安裝使用該商品，防止危害您或他人的安全及財產損失，本說明書記載了各項標誌。

這些標誌及其意義如下所示。

標誌	意義
 <b>警告</b>	若無視此標誌，進行錯誤操作，可能會造成人員死亡或重傷。
 <b>注意</b>	若無視此標誌，進行錯誤操作，可能會造成人員受傷及財產損失。

標誌	意義	標誌	意義
	<b>禁止</b>		<b>必須執行</b>

## **警告**

 <b>禁止</b>	<b>請勿使用AC 100-240V以外的電源。</b> 否則可能導致火災、觸電。
	請勿安裝在過於潮濕的地方。 否則可能導致故障、觸電。
	非專業維修人員請勿擅自拆解、維修、改裝。 否則可能導致故障、火災、觸電。
 <b>必須執行</b>	安裝本產品，請委託合格的專業人員安裝。
	殘障人士以及智能不足和缺乏常識的人（包括兒童）需要專人陪同使用本產品。



## 注意



禁止

請勿撞擊產品。  
否則，可能會造成故障、漏水。

請勿將產品安裝在容易發生凍結的場所。  
否則，可能會造成故障、漏水。

請勿安裝阻礙水流正常通過的節流類裝置。  
否則，可能會影響沖水的效果，並造成漏水。



必須執行

取出過濾網清掃前，請先關閉止水閥門或進水總開關  
否則，可能會造成漏水，造成財產損失。

## 產品型號

面板外觀	型號	淨重(kg)	毛重(kg)	產品尺寸(mm)
 <金屬面板>	DUE127UE (0.5L)	約2.3	約2.6	 115*115

# 規格

產品名稱	埋入型感應沖水閥	
型號	DUE127UE	
使用電壓	AC100-240V 50/60Hz	
沖水水量	≤0.5L	
設備保護 定時沖洗	每2小時自動沖洗一次	
感應距離	距離感應窗800mm±10% (有自動學習功能)	
使用環境溫度	1~40° C	
給水壓力	最低必要水壓：0.05MPa(流動時) 最高水壓：0.75MPa(靜止時)	
消耗 功率	待機時	≤0.4W
	動作時	≤0.6W
進水管螺紋規格	G 1/2	
省水認證	取得省水許可函	
外箱尺寸	長330×寬220×高170mm	
用途	公共場所及普通住宅廁所用	

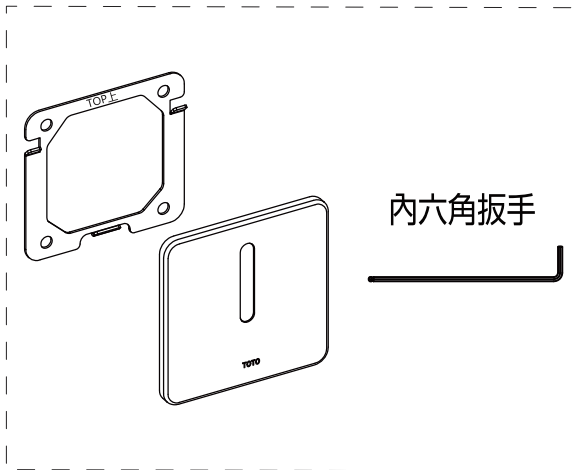
## 要求

如果需要廢棄本產品，請勿將本產品視同一般生活垃圾丟棄處理。請依照回收相關法規規定，進行丟棄處理。

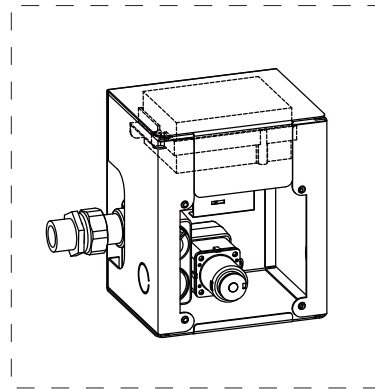
# 各零件的名稱

- 請仔細參閱本說明書並正確安裝使用。
- TOTO公司保留對其產品更新的權利，恕不另行通知。
- 請檢查下列部品是否齊全。

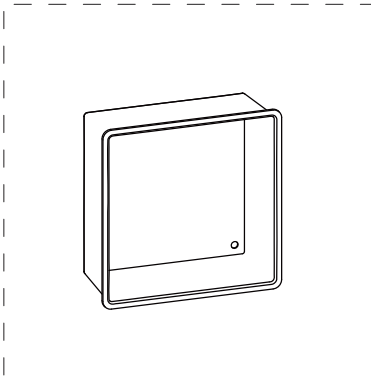
<金屬面板> (含光電感應器)



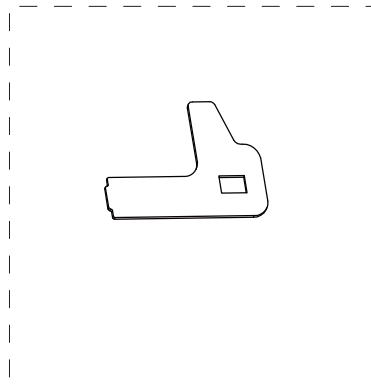
隱蔽盒



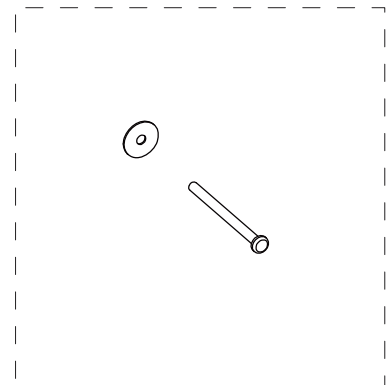
施工保護盒



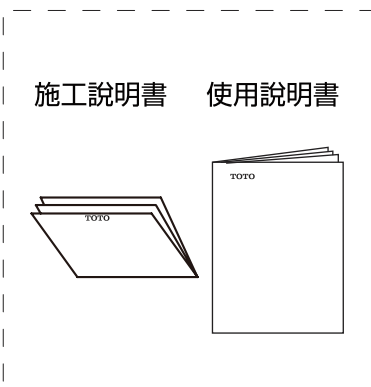
開閉工具



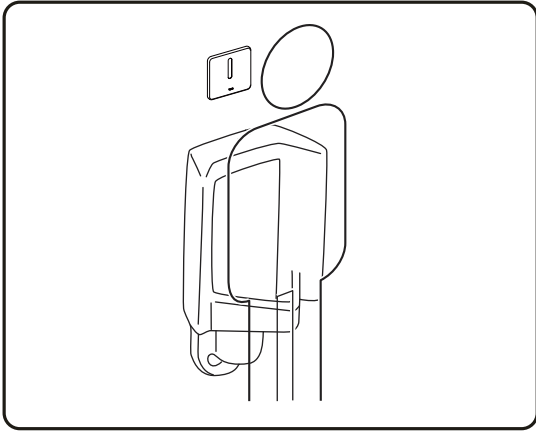
M3螺絲(X4)及墊片(X4)



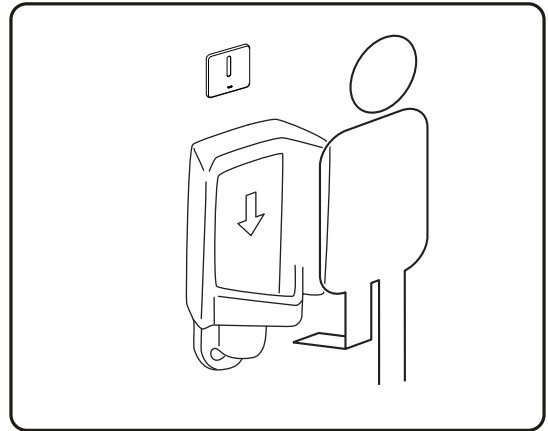
說明書



# 使用說明

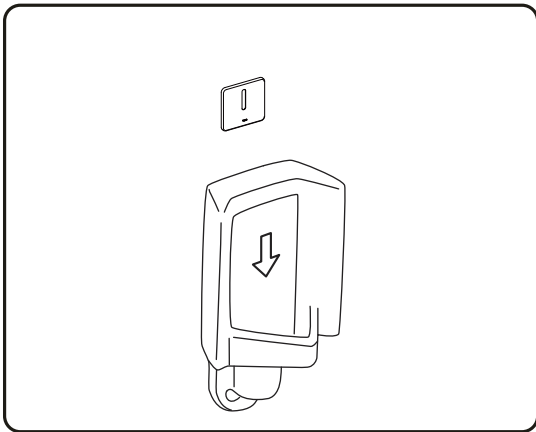


- ① 人體進入距感應窗前800mm範圍以內時，感應器便發出感應信號。



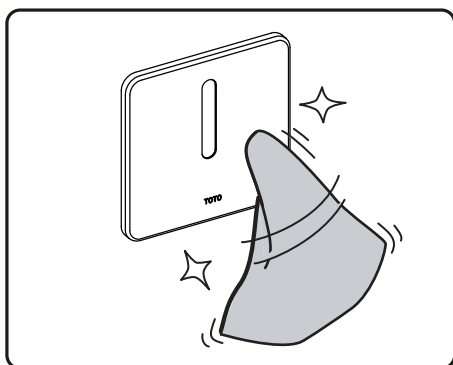
- ② 使用者停留6秒以上之後離開，沖水閥便自動沖洗小便斗。

**注意：請勿撞擊面板，否則可能導致產品故障。**



- 保護產品，定時自動沖洗  
小便斗處於長期不使用狀態時，沖水閥每隔2小時自動放水沖洗一次，以防止其水管內存水乾枯。

# 日常保養



## ① 輕微髒污時

請將浸透冷水或溫水的軟布擰乾，擦拭面板和感應窗上的髒污。

## ② 較重髒污時

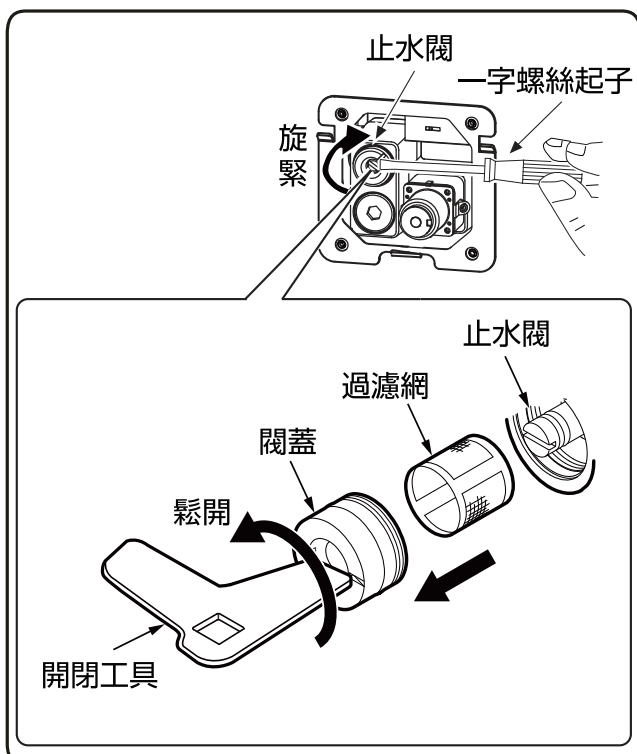
請用沾有適量稀釋中性洗滌劑的軟布擦拭髒污，然後再用清水擦拭。

- 在擦拭感應窗周圍時，請勿傷及感應窗表面。

**注意：請勿以熱水沖洗，以免發生電路故障或漏電。**

- 請勿用去污粉、研磨粉以及具有較強的洗滌劑、稀釋劑、揮發油、酸鹼性以及尼龍刷等，來洗擦本體沖水閥面板，以免損傷前蓋表面或侵蝕內部電子元件。清洗時，請特別注意切勿損傷感應器的玻璃感應窗。

## 保養過濾網



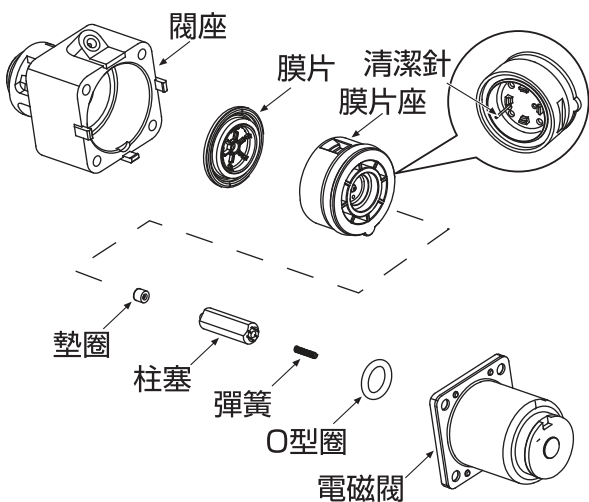
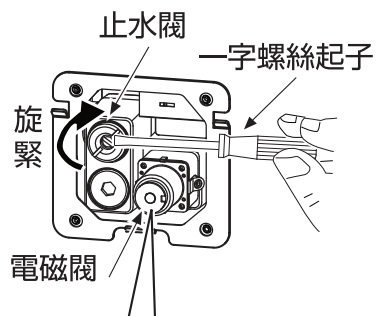
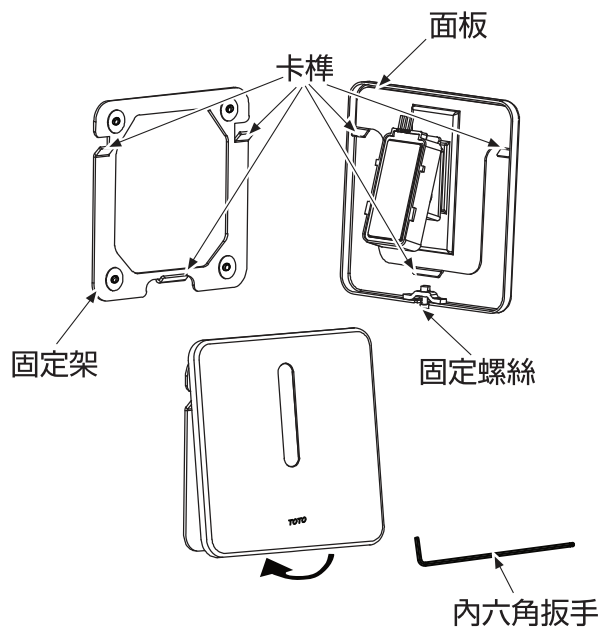
## 警告



**請先切斷電源。**  
否則可能會引起火災、觸電。

1. 取下面板。（圖示見P7）  
用內六角扳手轉開面板底部的螺絲，將面板從3個卡榫處向上取下面板。
2. 拔下插接器。
3. 旋緊止水閥，停止水流。
4. 用開閉工具取下閥蓋和過濾網。
5. 用軟刷清掃過濾網上的髒污。
6. 按原步驟裝回。

# 保養電磁閥



## 警告



請先切斷電源。  
否則可能會引起火災、觸電。

1. 取下面板。  
用內六角扳手轉開面板底部的螺絲，將面板從3個卡榫處向上取下面板。
2. 拔下插接器。
3. 旋緊止水閥，停止水流。
4. 取下電磁閥，檢查柱塞的牢固性。
5. 檢查通水孔是否髒污堵塞，並用軟刷清掃。
6. 檢查膜片和膜片座有無髒污，並用軟刷清掃。
7. 組裝膜片恒溫膜片座時，請如圖放置清潔針。
8. 按原步驟裝回。



# 故障分析

- 下列情況並非故障。委託進行修理之前，請檢查以下項目。如果依然不能恢復正常，敬請詢問為您安裝的安裝公司、銷售商或者營業所。詳情，請參閱保證書（見封底）。

在要求修理之前			
現象	請您檢查	處理方法	參考頁碼
不出水	感應窗表面是否較髒	清除髒污	6
	是否有障礙物在感應窗前	清除障礙物	-
	是否完全打開止水閥	打開止水閥	-
	是否牢牢插入連接器	插好連接器	-
	是否正在停水或停電	等待恢復	-
	是否堵塞過濾網	清掃過濾網	6
不止水	是否堵塞電磁閥	清掃電磁閥	7
	如果檢查上述部位後，依然無法停止出水，請關閉止水閥。		
水流較小	是否完全打開止水閥	打開止水閥	-
	是否堵塞過濾網	清掃過濾網	6

## 產品中的有害物質的名稱及含量

部品名稱	有害物質					
	鉛 (Pb)	汞 (Hg)	鎘 (Cd)	六價鉻 (Cr (VI))	多溴聯苯 (PBB)	多溴二苯醚 (PBDE)
機能部	×	○	○	○	○	○
止水閥	×	○	○	×	○	○
定流量閥蓋	○	○	○	×	○	○
電磁閥	○	○	○	×	○	○
感應器	○	○	○	○	×	×
線路板	○	○	○	○	×	×

本表格依據SJ/T 11364-2014的規定編制。

- ：表示該有害物質在該部件所有均質材料中的含量均在GB/T 26572-2011規定的限量要求以下。
  - ×
- ×：表示該有害物質至少在該部件的某一均質材料中的含量超出GB/T 26572-2011規定的限量要求。(且目前業界沒有成熟的替代方案，符合歐盟RoHS指令環保要求)



本標誌內的數字表示產品在正常使用狀態下的環保使用期限為10年。

# MEMO

# TOTO

## 保證書

本保證書證明本產品為台灣地區的TOTO正式授權代理商-台灣東陶之正式販售商品。  
依以下記載之〈免費維修規定〉提供維修

從購買日期起算之保證期間內,若發生故障,請出示本保證書予購買的安裝公司、販售店或台灣東陶要求維修。

顧 客	姓名	先生
		女士
	地址	
購買日期	年	月 日
販售店名		
	TEL	印

產品名稱	
產品型號	
保證期間	購買日起一年內

### ★ 致顧客

當您領取本保證書時,請確認販售店是否填寫購買日期並蓋店章。  
本保證書不會再發出,請妥善保存(未蓋店章時,視同無效)。

### 〈免費維修規定〉

※為保障您的權益,請務必確認本保證書是否蓋有販售店之店章並記載購買日期。若未蓋店章及記載購買日期,恕難提供免費維修服務。

1. 依照使用說明書手冊等所記載之使用方式、注意事項正常使用而發生故障時,於保證期間內免費維修。
2. 於保證期間內,請求安裝公司、販售店、台灣東陶或相關單位提供免費維修服務時,請出示本保證書。
3. 因搬遷等原因需要對本商品進行拆卸、移機時,為避免拆卸、移機不當造成故障或損壞,請事先與購買的安裝公司或販售店商談,搬遷時也請務必攜帶使用說明書。
4. 保證期間內若有下列情形,仍須收取維修費用:
  - (1) 未依照使用說明書手冊等所記載之使用方式、注意事項而不當使用,或因不當修理、改造而造成之故障或損壞。
  - (2) 因不當拆卸、移機等所引起之故障或損壞。
  - (3) 火災、地震、水災、落雷、凍災、其他天災、公害、鼠類等動物和昆蟲破壞、機器內殘留鼠類、昆蟲屍體、排水管及排糞管內沼氣(硫化氫等腐蝕性氣體)、鹽害或異常電壓造成之故障或損壞。
  - (4) 因使用非指定電源(電壓、頻率)及異常水質引起之故障或損壞(跳電、濾網阻塞、橡膠磨耗劣化等)。
  - (5) 因砂石及垃圾等引起之損壞及耗損零件(乾電池等)之耗損。
  - (6) 清潔保養上之不慎所引起的污垢、鐵鏽、外觀變色、排水不良等狀況(禁用含酸、鹼之清潔劑)。
  - (7) 未出示此保證書時。
5. 本保證書僅限台灣國內有效。
6. 本保證書將不再發出,請務必妥善保存。
7. 本保證書在以上所記載的期間、條件下均免費維修,保證期間過後的維修若有不明白之處,請向購買的安裝公司或販賣店詢問。
8. 免費維修所更換之零件、商品,歸台灣東陶所有,將予以回收。

台灣東陶免付費服務專線

0800-890-250

台灣東陶股份有限公司

台北市松仁路101號3樓