

為了使商品的功能充分的發揮,請務必遵照本施工說明書的內容正確地施工。

安 全 注 意 事 項

■ 為了使用者的安全請務必遵守下列事項。



施工前,請務必詳細閱讀本施工說明書中所記載的「安全注意事項」後,再正確的進行施工。




本施工說明書內詳細記載了商品的正確施工方式,請務必正確的進行施工。

另、為防範對您本人及其他使用者造成危害,亦或財產損失,本說明書中另列出各種不同的警告標示。

■ 各標示及其涵義如下所示。

請務必遵守下列圖示所說明的內容。

 注 意	如果無視此標示內容,錯誤的操作方式,將可能造成人員受傷、以及財產損失。
 務必實施	此圖示為務必「強制」執行的內容。

 注 意	 為避免發生掉落、搖晃,安裝時,請確實固定。 (安裝不確實時,將可能發生產品掉落導致人員受傷。)
	 安裝壁為薄壁的場合時,事前請先準備30mm以上厚度的補強木設置補強後,再進行施工。(安裝不確實時,將可能發生產品掉落,導致人員受傷。)

附 屬 零 件 的 確 認

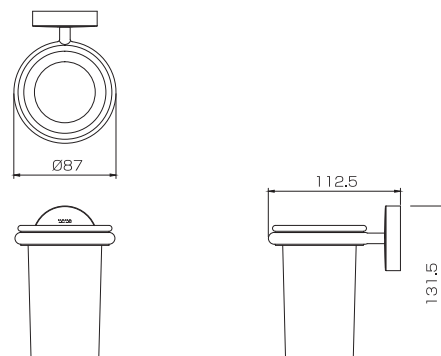
■ 請確認產品包裝內是否有以下的附屬零件。

零 件 包	
木 螺 絲	2支
綠 色 壁 塞	2支
六 角 板 手	1支
固 定 片	1片

各 部 位 名 稱



尺 寸 圖

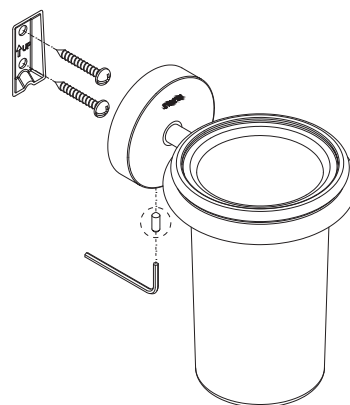


安 裝 方 法

- (1) 請依據現場狀況決定產品的安裝位置。
- (2) 確認左右兩側的固定底座是否保持水平、並於確認完成後在固定孔內標註記號。
- (3) 在安裝壁面上依記號處鑽孔,將固定片以螺絲(木螺絲 $\varnothing 5 \times 30$)2支確實固定。
- (4) 將整組產品掛於固定片上,以止付螺絲(M5 $\times 12$)使用安裝配件(對邊2.5mm)六角板手確實將其固定。同時,並注意安裝後的主體是否確實地保持平穩。

安 裝 圖

(型號不同,實物與圖示可能有些許差別,請以實際產品為主。)



注 意

- ◆ 不可安裝於輕質混凝土及白磚牆等壁面
- ◆ 安裝後的確認
為避免發生掉落、搖晃等情形發生,安裝時,請務必確實固定。

※安裝前,止付螺絲請勿完全退出,否則再次鎖入時,若未對準螺紋,易發生螺紋崩壞。

※安裝時,請使用六角板手短邊固定,以每半圈重覆拔起、插入的方式固定止付螺絲,嚴禁使用電動工具固定止付螺絲。(否則螺牙容易崩壞。)