

**注意****◆ 安裝前的準備**

安裝壁為薄壁の場合時，事前請先準備30mm以上厚度的補強木設置補強後，再進行施工。

**安 裝 方 法**

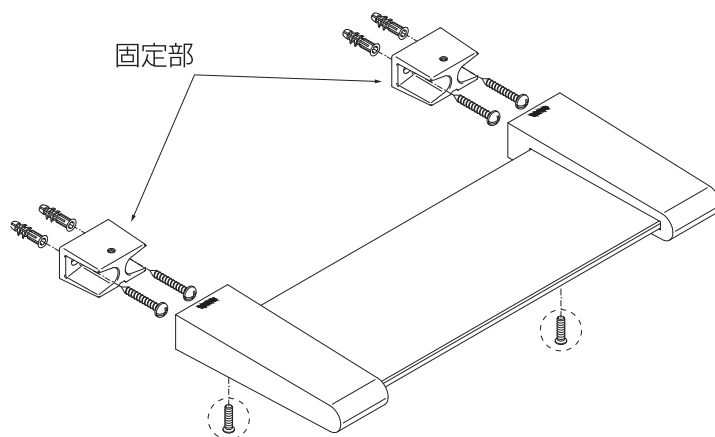
(1) 請依據現場狀況決定產品的安裝位置。

**安 裝 圖**

(型號不同，實物與圖示可能有些許差別，請以實際產品為主。)

**警告**

固定部安裝時請保持水平。



- (2) 確認左右兩側的固定底座是否保持水平、並於確認完成後在固定孔內標註記號。
- (3) 在安裝壁面上依記號處鑽孔，將固定底座以螺絲(木螺絲 $\phi 5 \times 30$ )4支確實固定。
- (4) 將飾蓋及支架套入固定底座，以固定螺絲(皿頭螺絲M4 $\times$ 15)確實地將支架固定。同時、並注意安裝後的主體是否確實地保持平穩。

**注意**

為避免發生掉落、搖晃等情形發生，安裝時，請務必確實固定。

※固定螺絲請勿使用電動工具鎖付，以免造成螺牙崩壞。

**警告**

請將玻璃平台確實固定。

**警告**

請確認玻璃平台是否已確實固定，並且無鬆動、搖晃的情況發生。

**注意**

- ◆ 不可安裝於輕質混凝土及白磚牆等壁面
- ◆ 安裝後的確認  
為避免發生掉落、搖晃等情形發生，安裝時，請務必確實固定。

**保 養 方 式**

- (1) 一般保養時，請以軟布沾水擦拭。
- (2) 髒污嚴重時，將以軟布沾取適量經過稀釋的廚房用中性清潔劑，擦拭污垢後，再以濕布擦拭。  
※ 請勿使用衛廁清潔劑、甲苯溶劑、稀薄劑、強酸、強鹼性藥品、以及研磨粉、尼龍刷等物品，可能會對產品造成傷害。

