

注意**◆ 安裝前的準備**

安裝壁為薄壁の場合時,事前請先準備30mm以上厚度的補強木設置補強後,再進行施工。

安 裝 方 法

(1) 請依據現場狀況決定產品的安裝位置。

警告

固定部安裝時請保持水平。

- (2) 確認左右兩側的固定底座是否保持水平、並於確認完成後在固定孔內標註記號。
- (3) 在安裝壁面上依記號處鑽孔,將固定片以螺絲(木螺絲 \varnothing 5x30)4支確實固定。
- (4) 將整組產品掛於固定片上,以止付螺絲(M5x12)使用安裝配件(對邊2.5mm)六角板手確實將其固定。同時、並注意安裝後的主體是否確實地保持平穩。

注意

為避免發生掉落、搖晃等情形發生,安裝時,請務必確實固定。

警告

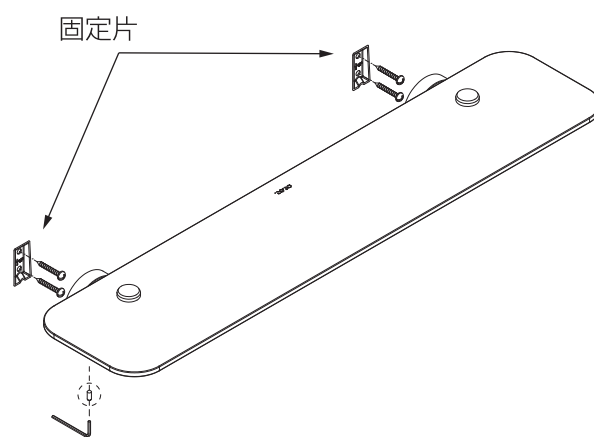
請將玻璃平台確實固定。

警告

請確認玻璃平台是否已確實固定,並且無鬆動、搖晃的情況發生。

安裝圖

(型號不同,實物與圖示可能有些許差別,請以實際產品為主。)



- ※ 安裝前,止付螺絲請勿完全退出,否則再次鎖入時,若未對準螺紋,易發生螺紋崩壞。
- ※ 安裝時,請使用六角板手短邊固定,以每半圈重覆拔起、插入的方式固定止付螺絲,嚴禁使用電動工具固定止付螺絲。(否則螺牙容易崩壞。)

注意

- ◆ 不可安裝於輕質混凝土及白磚牆等壁面
- ◆ 安裝後的確認
為避免發生掉落、搖晃等情形發生,安裝時,請務必確實固定。

保 養 方 式

- (1) 一般保養時,請以軟布沾水擦拭。
- (2) 髒污嚴重時,將以軟布沾取適量經過稀釋的廚房用中性清潔劑,擦拭污垢後,再以濕布擦拭。
 - ※ 請勿使用衛廁清潔劑、甲笨溶劑、稀薄劑、強酸、強鹼性藥品、以及研磨粉、尼龍刷等物品,可能會對產品造成傷害。

