

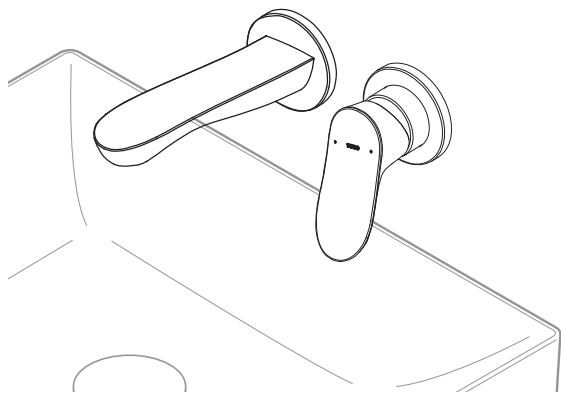
# TOTO

## 臉盆用埋壁式龍頭

施工說明書

型號

TLG01310B、TLG01311B  
TLG02310B、TLG02311B  
TLG03307B、TLG03308B  
TLG04309B、TLG04310B



### 施工說明書

安全注意事項	1 ~ 4
規格與安裝前注意事項	5
完成圖	6
施工順序	7 ~ 11



- ◆感謝您選購TOTO臉盆用埋壁式龍頭。  
請詳細閱讀本施工說明書後，正確地使用。
- ◆安裝產品前請詳細閱讀本施工說明書。
- ◆為使商品機能充分發揮，請遵照本施工說明書內容  
正確安裝。安裝後，請向客戶詳細說明使用方法。

G060072  
2017.11





# 安全注意事項 (為安全起見 請務必遵守)





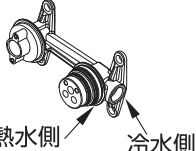
使用前，請先詳閱本「安全注意事項」後，正確使用。

- 閱畢後，請務必收存於使用者隨時可取閱之處。
- 為方便您安全且正確地使用本商品，並防範對您及其他使用者造成危害、抑或財產損失，本說明書中列出各種不同標示。各標示及其含意如下所示。

標示	意義
 <b>警告</b>	若忽視本標示欄的內容而操作錯誤，可能導致人員死亡或重傷。
 <b>注意</b>	若忽視本標示欄的內容而操作錯誤，可能導致人員受傷或財物損失。

■以下列圖示區分，說明應遵守內容的種類。

	 為絕對「禁止」的行為。 左圖表示「禁止分解」。
	 為務必執行的「強制」內容。 左圖表示「務必執行」。

 <b>警告</b>	
 <b>禁止</b>	<b>請勿使用溫度超過85°C以上的熱水</b> 若使用超過85°C以上的高溫熱水，可能導致龍頭壽命縮短、破損造成燙傷，或漏水弄濕家具設備等財物損失。 
	<b>請勿進行本商品構成零件以外的安裝或零件拆卸等改造</b> 可能導致商品功能受損、燙傷·受傷、或漏水弄濕家具設備等財物損失。 
	<b>冷·熱水配管請勿相反安裝</b> 可能導致欲出冷水卻流出熱水而造成燙傷。 

## 警告



禁止觸碰

使用高溫熱水時，請勿直接碰觸龍頭出水本體及開關把手外蓋

可能因龍頭出水本體及開關把手外蓋處於高溫狀態導致燙傷。



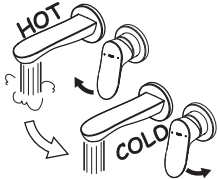
使用熱水時，務必先從冷水側打開後，再慢慢轉向熱水側調節至喜好之溫度

若先從熱水側打開，高溫熱水流出可能導致燙傷。



使用高溫的熱水後，請暫時讓冷水流出

下次使用時，才不會因為龍頭內的殘留熱水流出，而導致燙傷。



務必執行

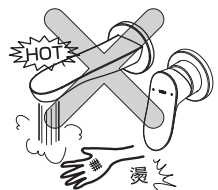
請定期(1年2次)檢查配管周圍，確認有無漏水或鬆脫

若因為劣化·磨損等造成零件破損，可能導致燙傷·受傷、或漏水 弄濕家具設備等財物損失。



冷水水壓請務必高於或等於熱水水壓  
另外，將熱水側加壓時，也請務必低於冷水側

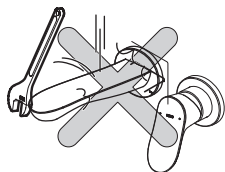
若熱水水壓高於冷水水壓，會變得無法正常調節溫度，可能導致燙傷。



## ⚠ 注意

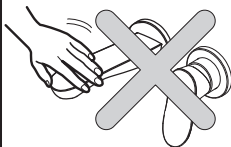
### 請勿施予重力或撞擊

可能導致破損、漏水弄濕家具設備等財物損失。



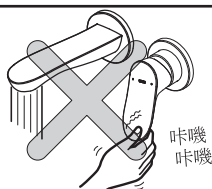
### 請勿拉扯或將施加重力於商品上

可能導致破損、或漏水弄濕家具設備等財物。



### 請勿對把手施予重力

可能導致破損、或漏水弄濕家具設備等財物。



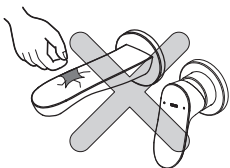
### 鬆脫等異常時，請勿原狀放置

若鬆脫等異常後放置，零件的破損和電鍍零件的表面破裂，有可能會導致受傷。  
萬一，發現零件破損和電鍍破裂的場合，請立刻委託維修。



### 電鍍部分，請勿撞擊、過度施力操作

電鍍的表面破裂，有可能會導致受傷。  
萬一，電鍍的表面破裂的場合，請立刻委託維修。

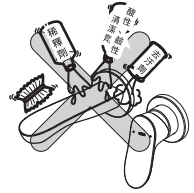


禁止

## ⚠ 注意

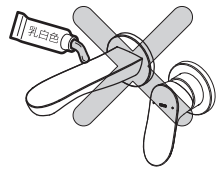
### 請勿使用中性清潔劑以外的產品

若使用中性清潔劑以外的產品時，有可能會導致變色和破損。



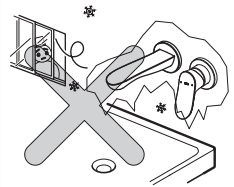
### 請勿讓化妝品等附著在龍頭上

卸妝油、髮蠟、洗面乳、染髮劑等若附著在樹脂製零件上放置後，有可能導致變色或破損。萬一，若附著的場合，請立即使用水清洗。



### 請勿安裝在有可能產生凍結之場所

可能因零件破損，導致漏水弄濕家具設備等財物損失。因凍結而導致的損壞，即使在保證期間內仍需付費維修。可能發生凍結的情形時，請勿讓龍頭周圍的溫度降到冰點以下。



### 請慢慢地操作開關把手

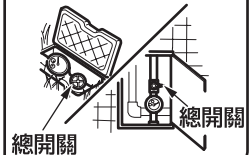
若突然關閉會發出「咚」的聲音，對配管造成衝擊，導致漏水弄濕家具設備等財物損失。

慢慢地



### 長時間不使用時，請關閉配管部的給水總開關

可能導致漏水等意外事故。



禁止



務必執行

# 規格與安裝前注意事項

## 規格

冷水・熱水壓力	最低必要水壓 (流動壓)	0.05MPa (0.5kgf/cm <sup>2</sup> )
	最高水壓 (靜水壓)	0.75MPa (7.5kgf/cm <sup>2</sup> )
使用最高溫度		85℃以下
使用可能水質		自來水及可飲用井水
使用環境溫度	一般地用	1~40℃
用途		一般住宅浴室用

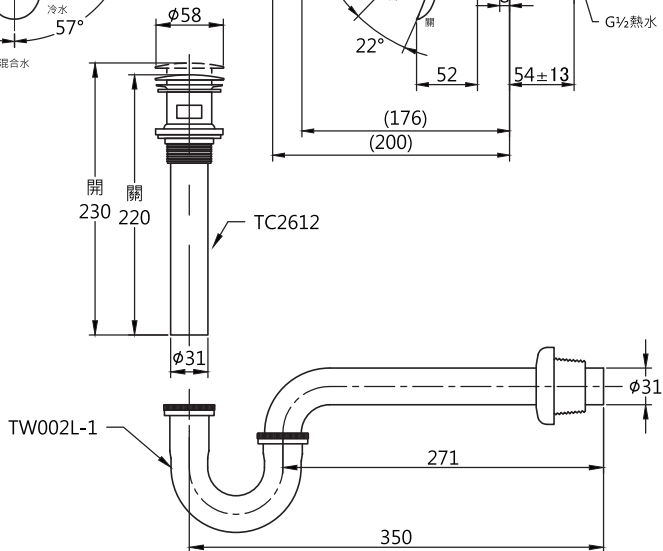
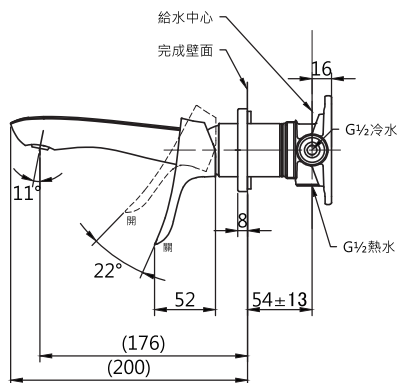
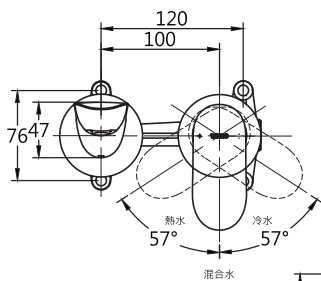
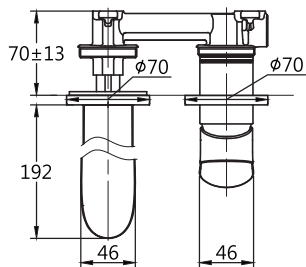
## 安裝前注意事項

- 給水壓力若超出0.75MPa的情形時，請使用市售的減壓閥將水壓降至0.2~0.3MPa左右。  
為使您舒適地使用本商品，給水壓力建議為0.2~0.3MPa左右。
- 為防止因錯誤操作等而引起的燙傷，請將冷水水壓調高於熱水水壓或相同水壓。  
另外，將熱水側加壓的情形時，也請務必調整低於冷水側水壓。
- 熱水給水溫度請設定高於使用時的出水溫度。
- 為了有舒適的流量・溫度，熱水的給水溫度推薦設定為60℃。  
為了防止被燙傷，請不要設定超過60℃。
- 為減少阻力，連接熱水器的熱水配管請以最短距離配管，並請務必包覆保溫材。
- 因包裝前實施過通水試驗，商品內可能殘留水滴，商品本身並無問題。

# 完成圖

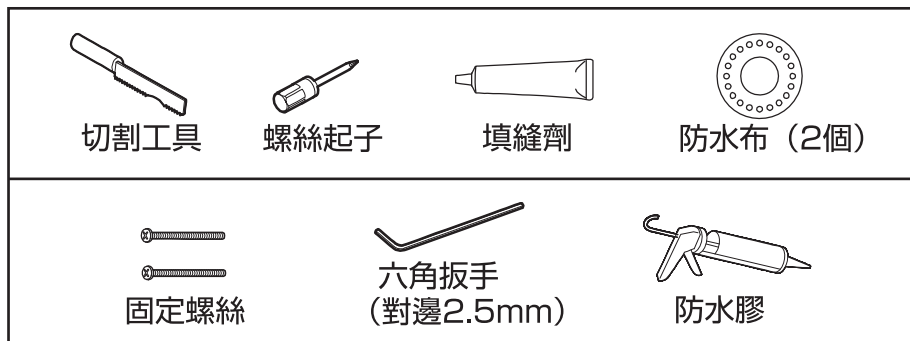
※依型號不同，圖面與實品的形狀可能有部份差異，()內尺寸為參考尺寸。  
例：TLG01310B

(單位：mm)



# 施工順序

## 安裝前準備的工具

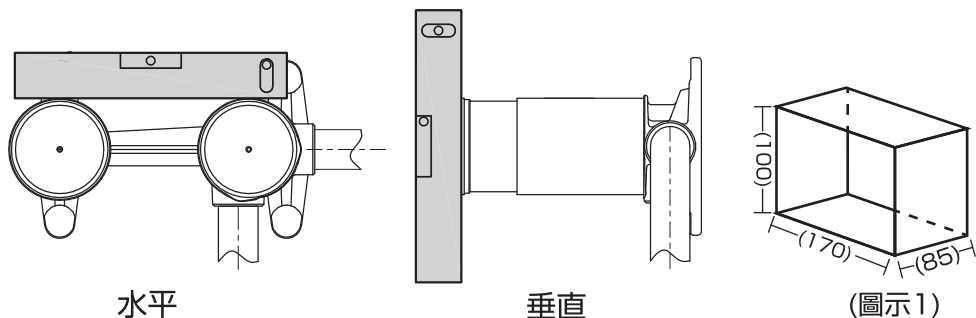


### 安裝前確認

- 確認進水管已經關閉，安裝前確認進水管管路進行清洗了。
- 仔細閱讀施工說明書，並按照說明書的安裝要領來進行安裝。

## 一、埋入本體的安裝

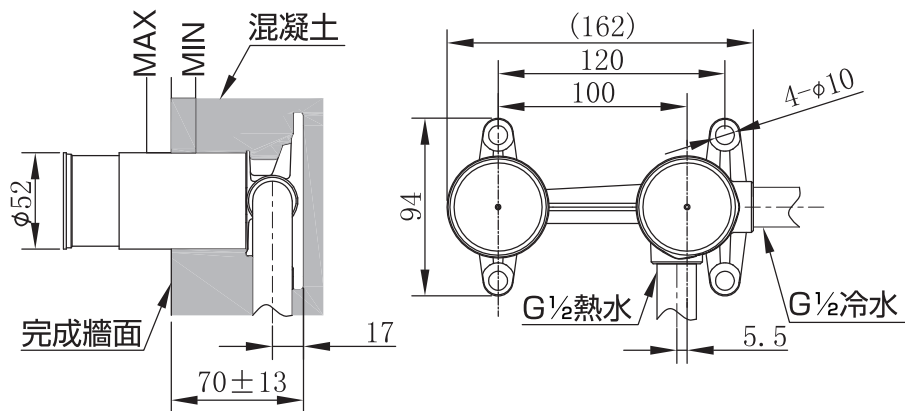
1. 事先把埋入本體和對應的管子連接好，牆面開槽建議參考尺寸，請參考(圖示1)，否則埋入本體安裝時可能會出現問題。
- ※ 安裝時，請務必使用水平儀對埋入牆面的本體進行校正，讓本體達到垂直、水平直最佳狀態。





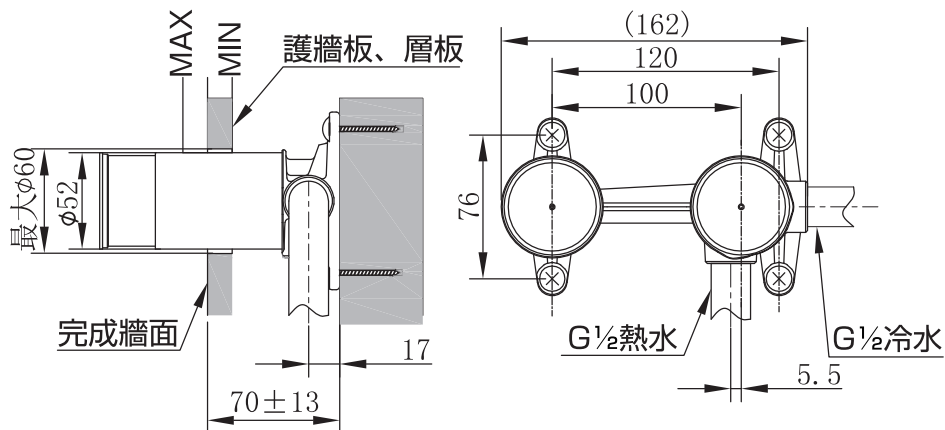
# 施工順序

安裝在混凝土磚牆上。



如圖所示，用水泥等填料將產品安裝在牆內。

安裝在輕鋼架等，護牆板、層板上。

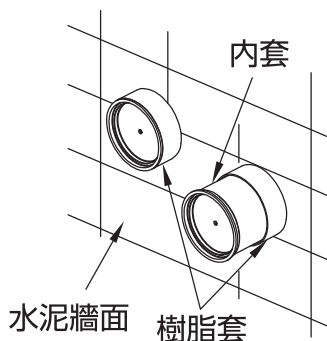


如圖所示，用螺絲將產品固定到牆面上。  
※請根據需要另外準備合適的螺絲。

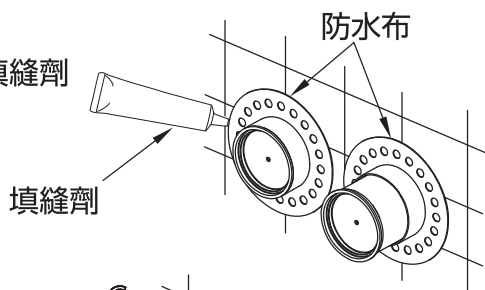
# 施工順序

## 注意

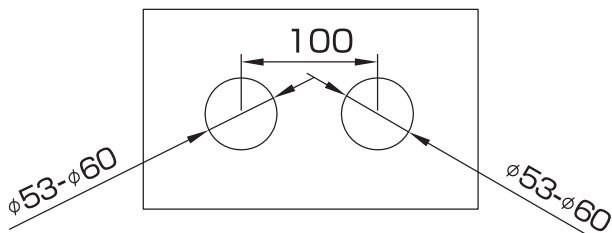
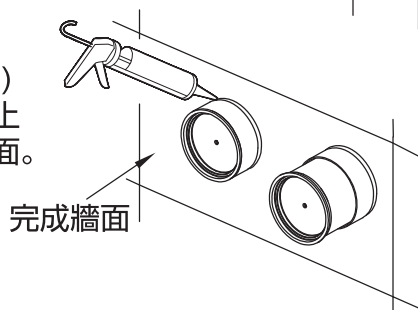
- 安裝本體時，請勿將樹脂套、內套取下。
- 安裝時，請注意本體的埋入深度，請保證完成牆面在保護套上MIN-MAX標示之間。
- 進水管與本體連接，並確認各個連接處不漏水。



2. 將防水布穿過樹脂套，使用填縫劑將防水布黏在水泥牆面上。



3. 黏著劑完全乾燥以後，再將瓷磚安裝完成(瓷磚開孔尺寸參考下圖)在樹脂套與瓷磚的縫隙中均勻塗上防水塗料，且塗料面不能凸出牆面。



瓷磚開孔尺寸 (單位：mm)

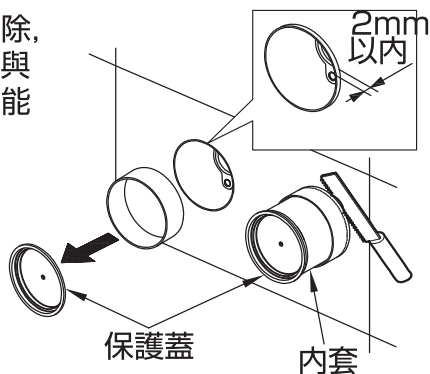
# 施工順序

## 二、把手安裝與吐水本體安裝

1. 使用切割工具將樹脂保護蓋切除，需要保證樹脂保護蓋凸起邊緣與牆面在2mm以內。(邊緣也不能凹陷於牆面以內)

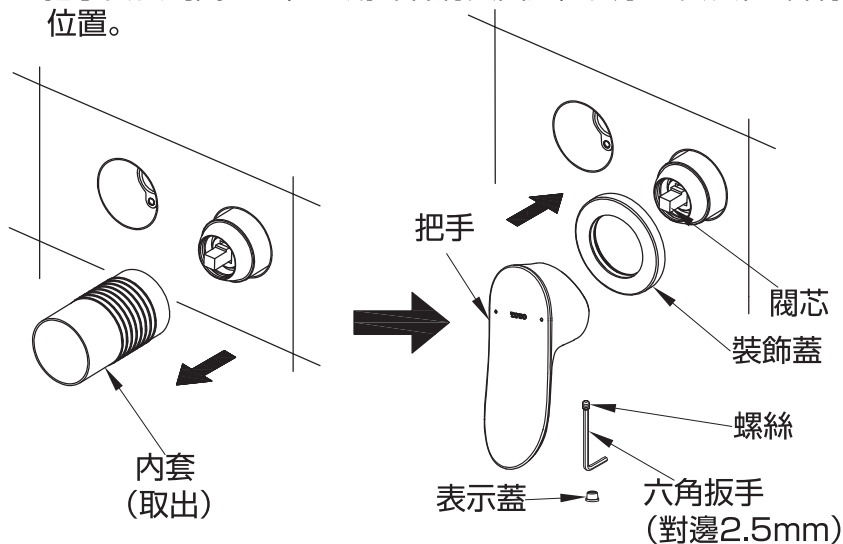
### 注意

- 切割工具不得使用切割機，避免切割力太大切傷本體。
- 在切割時注意不要割傷內套，以免割傷內部本體。



### 2. 把手的安裝：

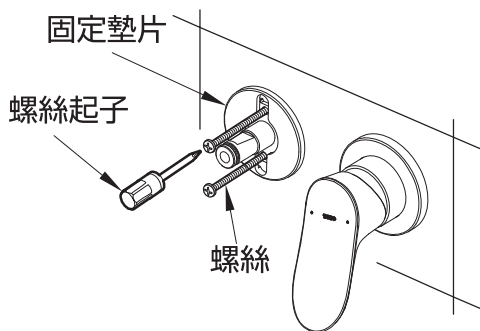
- a. 取出內套(注：安裝完內套將不再起作用，可丟棄)。
- b. 將裝飾蓋套在閥芯套上，貼近牆面即可。(注：為方便安裝可將裝飾蓋內的O型圈塗上少量的肥皂水進行潤滑)
- c. 把手安裝到閥芯上，並用螺絲將其固定，表示蓋安裝在螺絲孔位置。



# 施工順序

## 3.吐水本體的安裝：

a.將固定墊片卡入埋牆本體並靠齊牆面，用2個螺絲將其緊固。



b.裝上裝飾蓋後，再將本體對準固定接手卡入，使其與裝飾蓋完全貼緊，調整好裝飾蓋與龍頭本體位置後，用六角扳手鎖緊本體上的螺絲孔使其緊固。

