

TOTO

洗手間用檯面單槍混合龍頭 TLP02301型・TLP02304型

為使商品機能充分發揮，請遵照本施工說明書內容正確安裝。安裝後，請向客戶詳細說明使用方法。

1 安全注意事項

(為安全起見請務必遵守)

安裝前，請詳細閱讀「安全注意事項」後，再正確施工。

- 為使您安全且正確地安裝本商品，並防範對您及其他使用者造成危害、抑或財產損失，本說明書中列出各種不同標示。
- 各標示及其含意如下所示。

警告 若忽視本標示欄的內容而操作錯誤，可能導致人員死亡或重傷。

注意 若忽視本標示欄的內容而操作錯誤，可能導致人員受傷或財物損失。

- 以下列圖示區分、說明應遵守內容的種類。

 絕對「禁止」的行為。
左圖為「禁止分解」。

 務必執行的「強制」內容。
左圖為「務必執行」。

警告

冷・熱水配管請勿相反安裝

可能導致欲出冷水卻流出熱水而造成燙傷。



禁止

熱水給水溫度請勿超過85°C以上高溫

若使用超過85°C以上高溫熱水，可能導致龍頭壽命縮短、破損造成燙傷或漏水弄濕家具設備等財物損失。



禁止分解

本說明書記載項目以外，請勿自行分解・改造

可能導致破損造成燙傷・受傷或漏水弄濕家具設備等財物損失。

注意

請勿施以重力或撞擊

可能導致破損造成受傷、或漏水弄濕家具設備等財物損失。



禁止

請勿安裝在有可能產生凍結之場所

可能因零件破損，導致漏水弄濕家具設備等財物損失。

2 規格

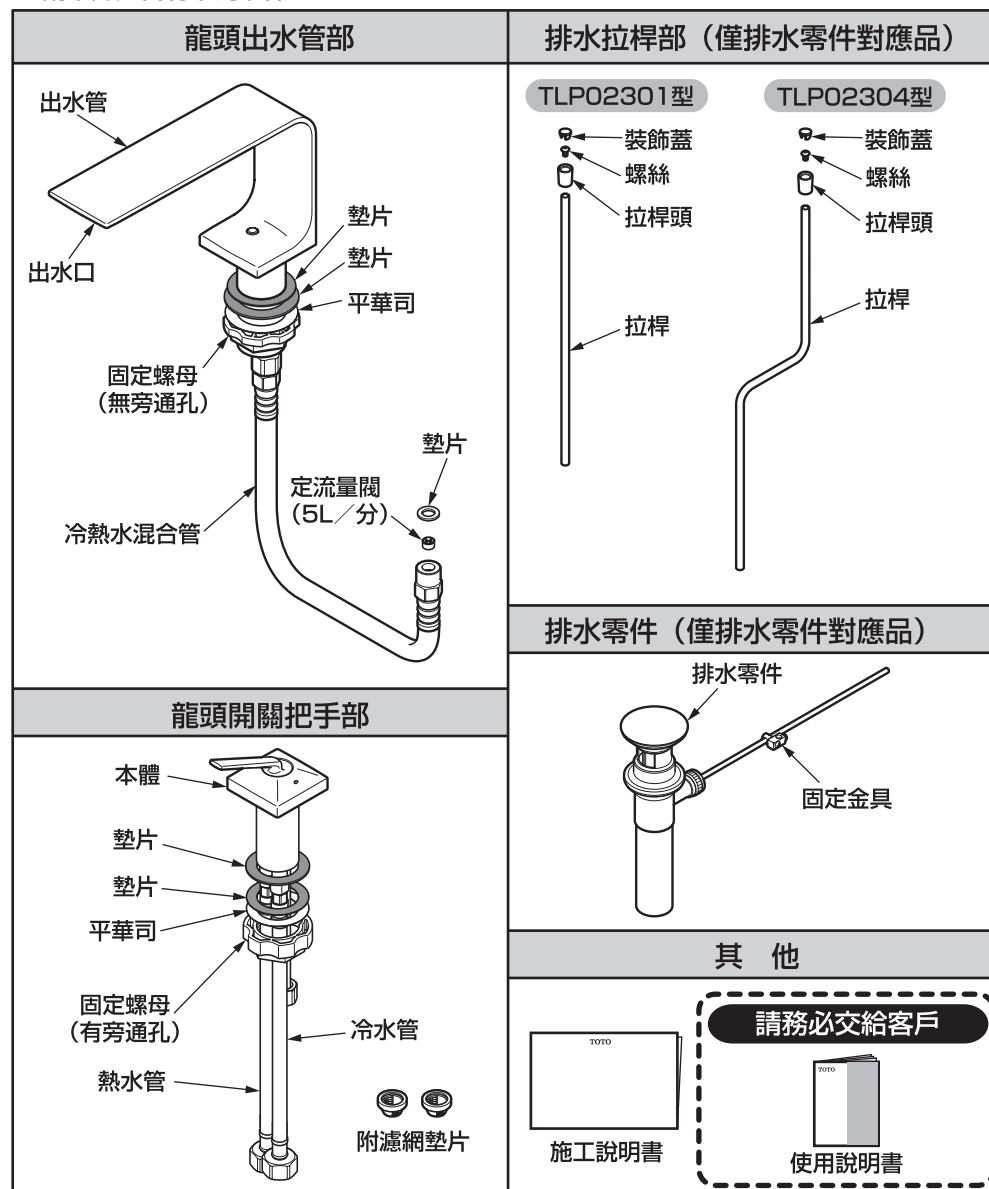
冷水・熱水壓力	最低必要水壓	0.05MPa(流動壓)
	最高水壓	0.75MPa(靜水壓)
使用最高溫度		85℃以下
使用可能水質		自來水及可飲用井水
使用環境溫度		1~40℃
用途		一般住宅洗手間用
出水流量		5L/分 內藏定流量閥

3 安裝前

- 若給水壓力超出0.75MPa的情形時，請使用市售的減壓閥將水壓降至0.2~0.3MPa左右。
為使您舒適地使用本商品，建議給水壓力為0.2~0.3MPa左右。
- 為防止因錯誤操作等導致燙傷，請將冷水水壓調整高於熱水水壓或相同水壓。
單獨增加熱水壓力時，也請務必低於冷水水壓。
- 為減少阻力，連接熱水器的熱水配管請以最短距離安裝，並請務必包覆保溫材。
- 瞬間式熱水器的場合，根據熱水器的能力・水壓等條件，熱水器有可能不會點火。
- 為了容易水勢調節及器具檢查，請務必另外準備止水栓。
- 因包裝前實施通水試驗，商品內可能殘留水分，商品本身並無問題。
- 安裝止水栓後，請將冷・熱水管內的垃圾完全沖洗乾淨。
內部若阻塞垃圾，有可能導致出水量變少、出水凌亂。

4 確認零件

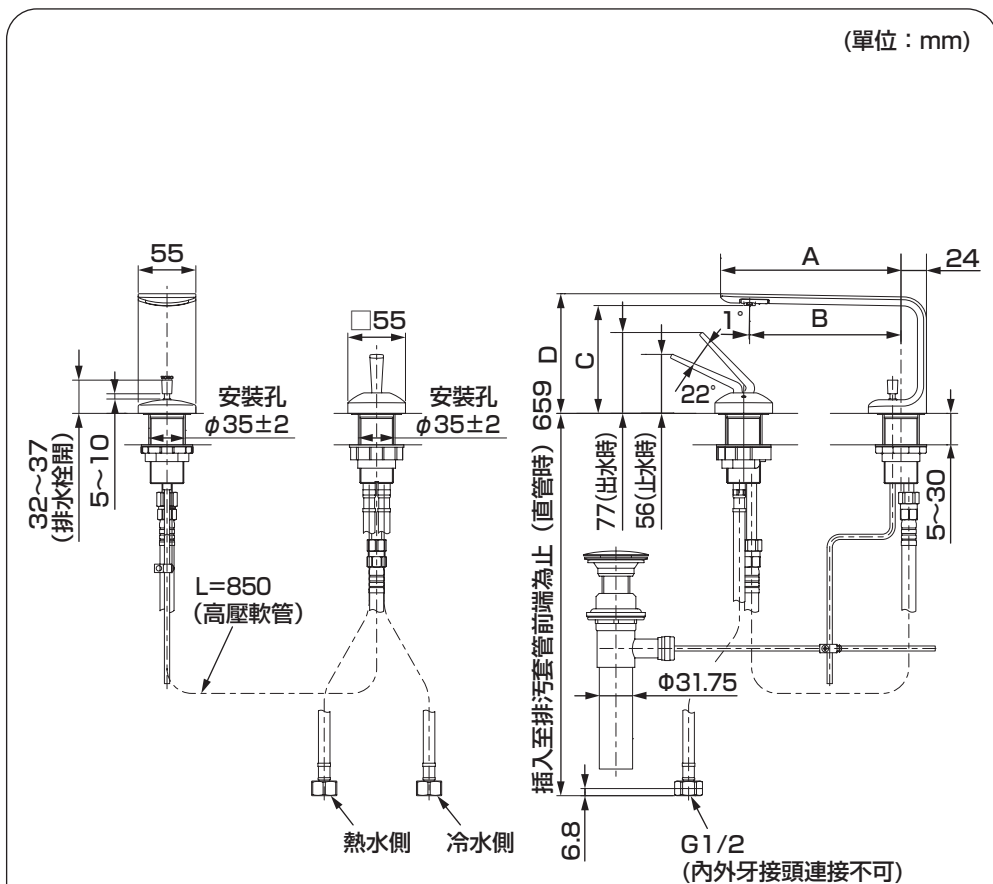
請確認是否有下列零件。



※依據型號不同，圖示與實品有可能部分差異。

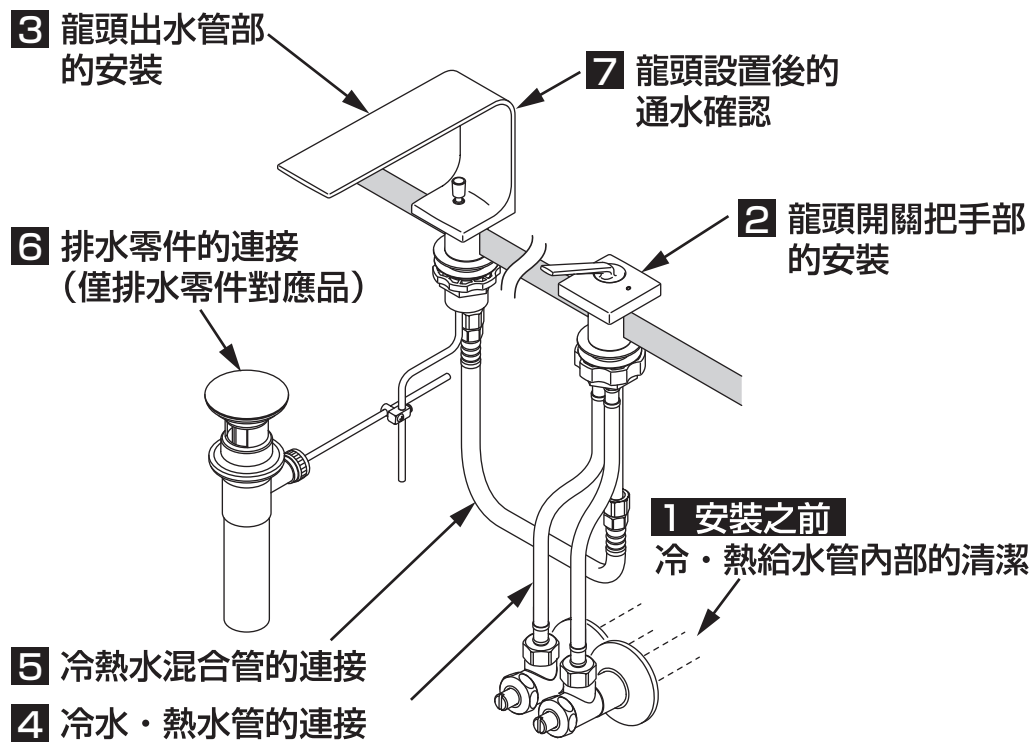
5 完成圖

※依型號不同，圖示與實品形狀可能有部分差異。



型號	TLPO2301型	TLPO2304型
A	172	172
B	144	144
C	103	163
D	114	174

6-1 施工手順



1 安裝之前 清潔冷·熱給水管內部

安裝止水栓後，在商品安裝前
請務必將冷水·熱水管內的垃圾、砂礫完全清洗乾淨。

注意

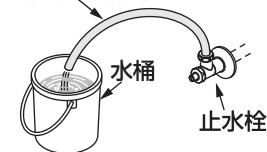
若沒有進行冷水·熱水管內的清掃的場合，冷水·熱水管內因髒污、砂等阻塞了定流量閥和出水口時，就有可能發生以下事項。

- ① 出水量變少 ② 無法順利溫度調整

請準備市售的高壓軟管等和水桶，在冷水·熱水管處連接市售的高壓軟管，將冷水·熱水管內的髒污、砂等洗淨乾淨。

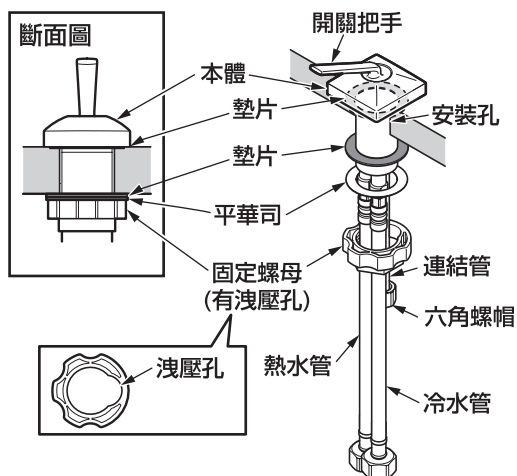
重要

市售的高壓軟管等



2 龍頭開關把手部的安裝

- ① 除去安裝孔周圍之污垢。
- ② 將冷水・熱水管插入安裝孔內。
- ③ 將冷水・熱水管依順序穿過墊片・平華司・固定螺母（有洩壓孔），再將連接管的六角螺帽對合洩壓孔並穿過後，固定安裝。

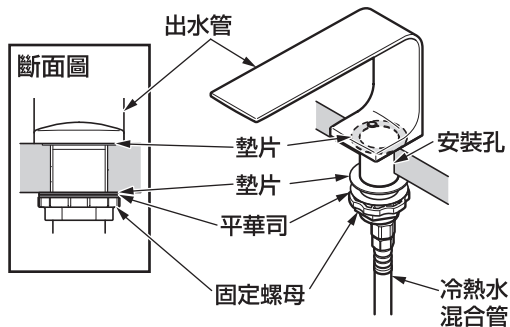


注意

請將龍頭開關把手部固定在安裝孔中心。

3 龍頭出水管部的安裝

- ① 除去安裝孔周圍之污垢。
- ② 將墊片・平華司・固定螺母（無洩壓孔）依順序穿過出水管，並固定出水管。



注意

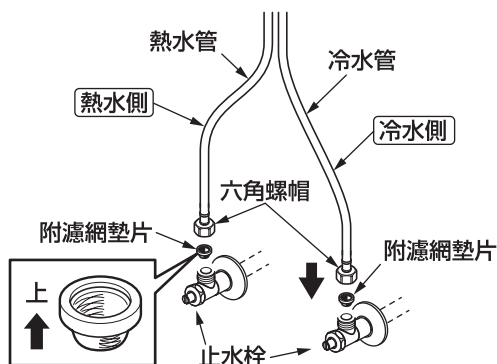
請將龍頭出水管部固定在安裝孔中心。

4 冷水・熱水管的連接

將冷水・熱水管連接在止水栓。

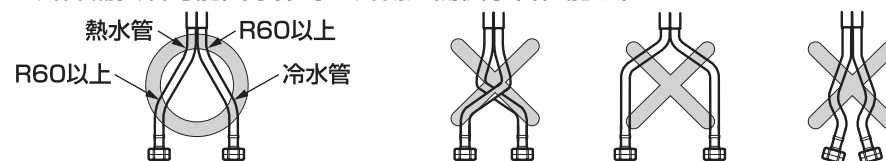
注意

- 為了防止冷水・熱水管鬆脫，請不讓冷水・熱水管配管移動，確實的固定。
- 請注意附濾網墊片的方向。



冷水・熱水管施工上的注意事項

- 請注意 勿過度施力折彎水管而導致水管斷裂。
水管的 最小曲度半徑為60mm。若小於此彎度使用時，可能會導致水管折到而使大量的水出不來情況或破損、漏水等發生。
- 水管請 由龍頭開關把手部連接處至尾端請勿交錯彎曲施工。
- 請勿過度 用力拉扯水管。
可能導致水管斷裂。
- 冷熱水管 請避免碰觸。
外部補強層可能因摩擦導致外傷進而使水管性能惡化。

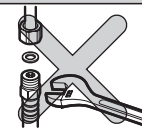


5 冷熱水混合管的連接

注意



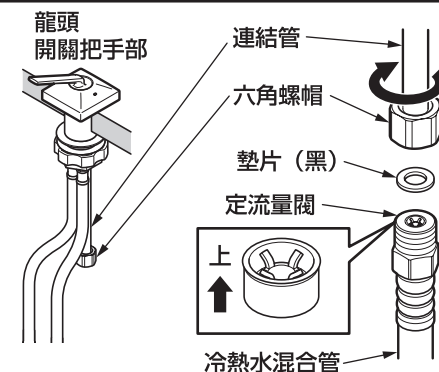
請絕對不要旋轉冷熱水混合管的螺帽
軟管若扭曲，有可能導致漏水。



旋轉連接管的六角螺帽，連接冷熱水混合管。

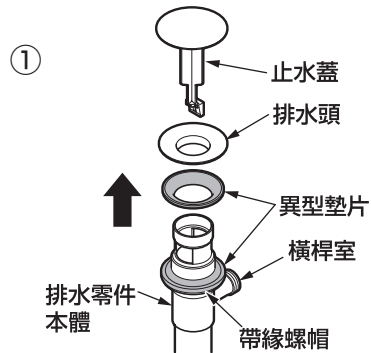
注意

- 請注意，不可弄丟墊片・定流量閥。
- 從冷熱水混合管將定流量閥拆下的場合，請注意方向確實的安裝。
- 連接時，請絕對不要旋轉冷熱水混合管的螺帽。

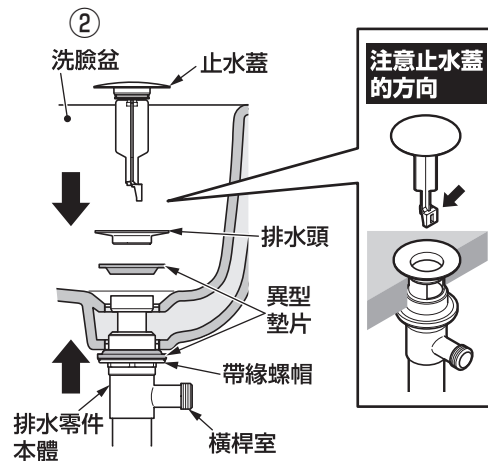


6-1 排水零件的連接

- ① a. 將止水蓋、排水頭和異型墊片從排水零件上拆下。

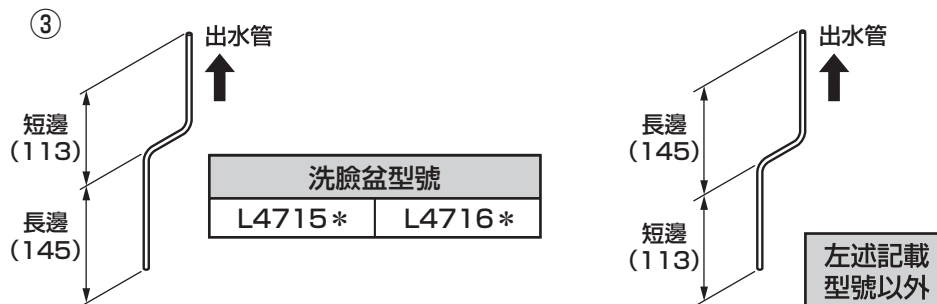


- ② a. 在洗臉盆的排水口從下方穿過排水零件本體。
b. 為了可以插入洗臉盆內，請依照異型墊片、排水頭的順序，固定在排水零件上。
c. 將橫桿室朝向龍頭開關把手部側，為了不讓洗臉盆損壞，使用帶緣螺帽鎖進並固定。
d. 注意止水蓋的方向，穿過排水零件。

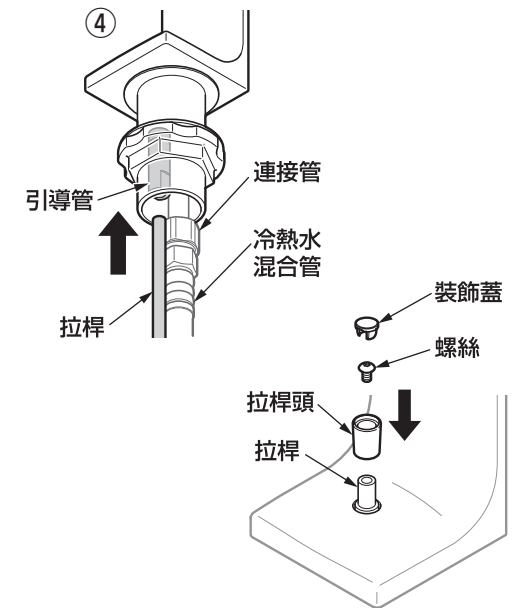


- ③ TLP02304型
注意拉桿的方向並安裝。

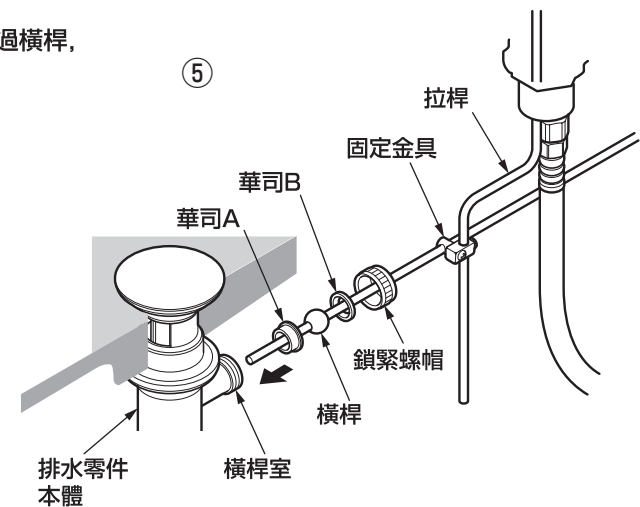
(單位：mm)



- ④ a. 將拉桿從出水管本體下方，插進引導管內。
b. 在拉桿上，依照拉桿頭、裝飾蓋、螺絲的順序安裝。

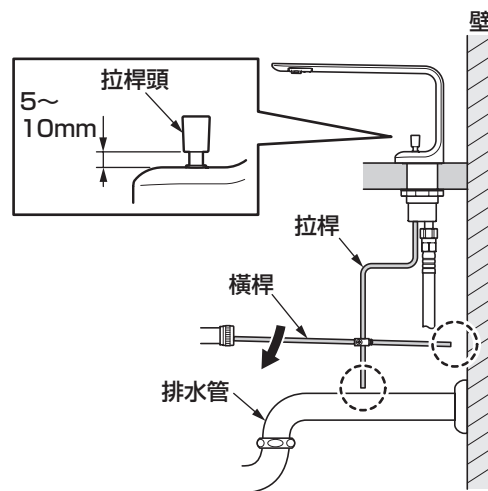


- ⑤ a. 橫桿靠近拉桿側穿過華司B、鎖緊螺帽、固定金具。
橫桿靠近排水零件側穿過華司A。
b. 將拉桿穿過固定金具後，在橫桿室的止水蓋孔穿過橫桿，並使用鎖緊螺帽固定。



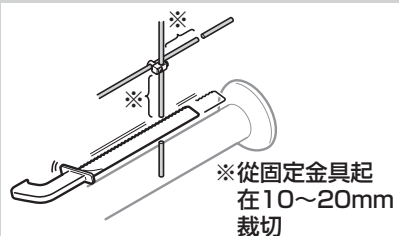
6-2 排水零件的连接 (繼續)

- ⑥ a. 請調整拉桿的位置，讓出水管和拉桿頭之間間隙為5~10mm為止。
- b. 在a的狀態下，將橫桿下降到底，接著擰進固定金具，固定橫桿、拉桿。



注意

橫桿、拉桿與牆壁、排水管若碰觸時，請才裁切成不會觸碰的長度為止。

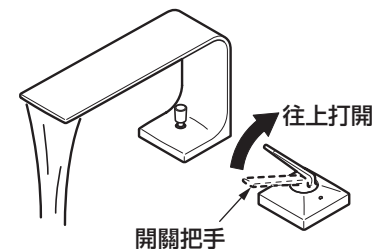


7 龍頭設置後的通水確認

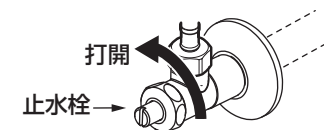
確認出水

安裝完成後，請將配管部的總開關打開，確認是否從出水管出水。

還有，確認是否不會從水管連接部或間隙等處漏水。



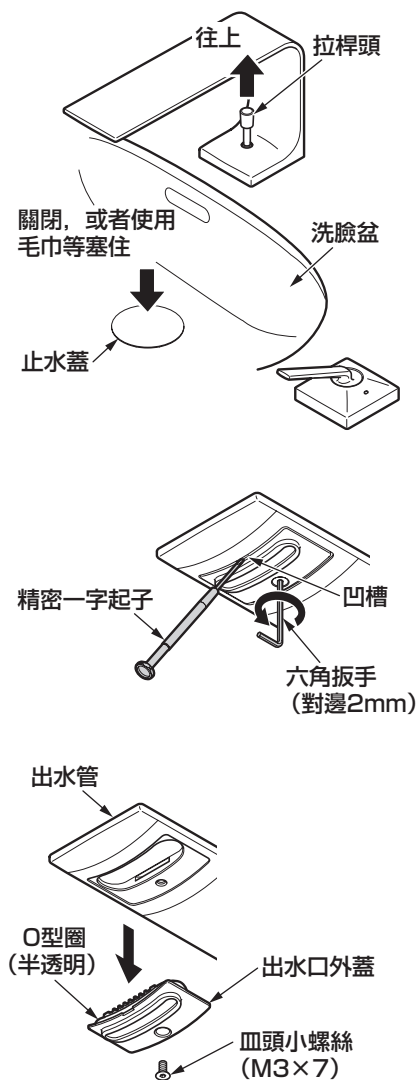
請將 **止水栓調整為全開**。



7-1

出水口部的清潔方法

出水口部的清潔保養



1. 關閉洗臉盆的止水蓋。

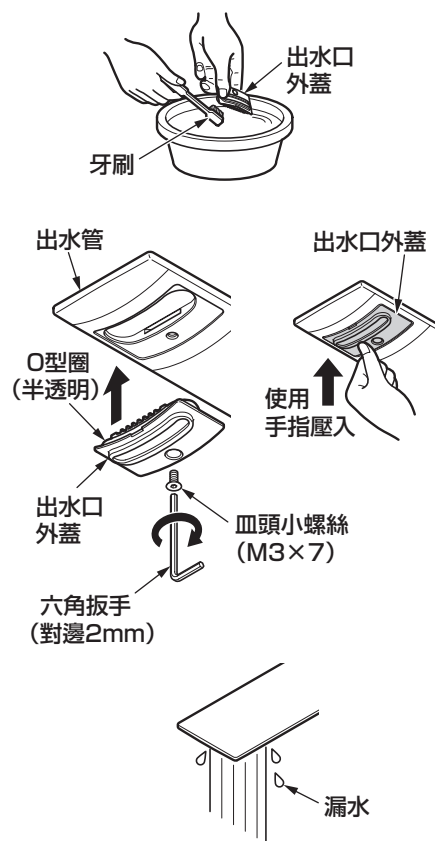
為了不讓零件遺失，請將止水蓋關閉，或者使用毛巾等將止水蓋塞住。

2. 使用六角扳手（對邊2mm），將皿頭小螺絲鬆開拆下。

3. 將精密一字起子插入出水口外蓋和出水管之間的凹槽，拆下出水口外蓋。

請注意，不要遺失出水口外蓋上的O型圈。

7-2



4. 使用牙刷等將阻塞在出水口外蓋中整流網上的垃圾或髒污，清除乾淨。

5. 將出水口外蓋組裝在出水管上，並使用皿頭小螺絲固定。

請使用手指將出水口外蓋壓入出水管內，並將固定螺絲鎖緊。

6. 安裝完成後，請確認從出水口部不會漏水。若出水口外蓋沒有正確安裝，請重新安裝出水口外蓋。

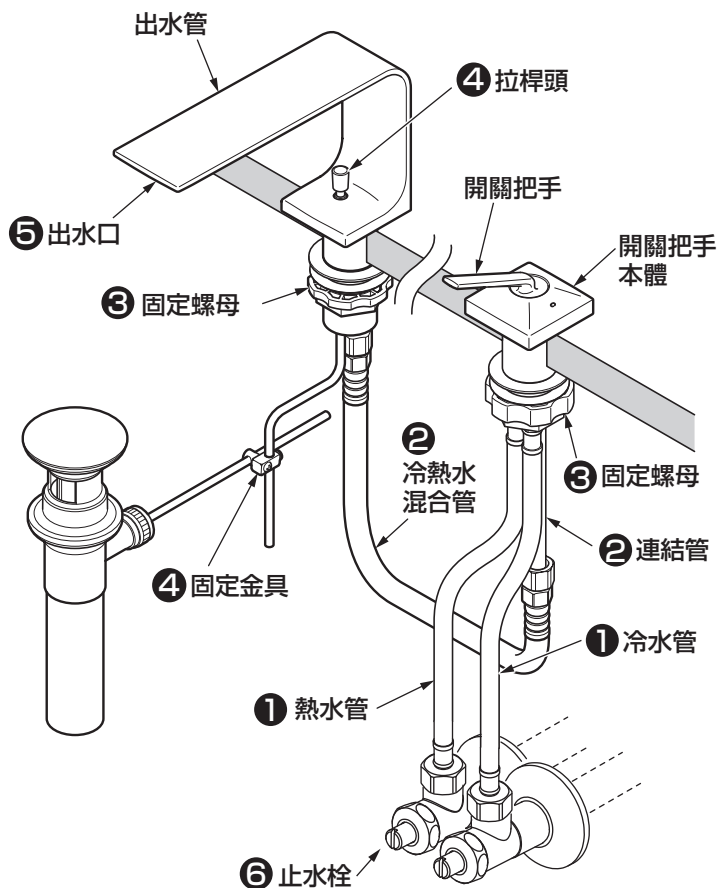
8

使用上注意事項

使用中若發生下述情形，**並非故障**。
請詳細的跟客戶說明。

現象	說明
與剛使用時相比，使用一段時間後，開關把手操作感會感覺變重。	因為使用的關係，商品內部零件已適應、穩定所致，並非故障。

安裝完畢後，請確認以下項目。



漏水的確認

請確認是否有無漏水。

① 冷水・熱水管是否已確實的安裝在止水栓上？

↳ 參照 6-2 - 4 「冷水・熱水管的連接」

② 冷熱水混合管是否已確實的鎖在連接管上？

↳ 參照 6-2 - 5 「冷熱水混合管的連接」

鬆脫的確認

請確認是否有無鬆脫。

③ 龍頭開關把手本體及出水管部的固定螺母是否已確實鎖緊？

↳ 參照 6-2 - 2 「龍頭開關把手部的安裝」

↳ 參照 6-2 - 3 「龍頭出水管部的安裝」

↳ 參照 6-2 - 4 「冷水・熱水管的連接」

④ 拉桿頭・固定金具的螺絲是否已確實的鎖緊？

↳ 參照 6-3 - 6 「排水零件的連接」

流量及出水狀態、出水溫度的確認

流量少時，出水狀態不好時或不易溫度調節的場合，請確認下面項目。

⑤ 出水口是否有異物阻塞？

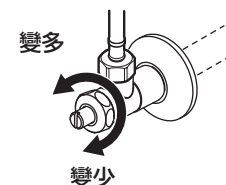
↳ 清潔出水口。

↳ 參照 7-1 出水口部的清潔保養



⑥ 是否已打開止水栓？

↳ 參照 6-4 - 7 確認出水



請將 止水栓調整為全開。

※請務必將同包裝內之使用說明書交與顧客。