

TOTO

馬桶沖水閥(進、排水中心距離可調整)

TV560Q型


為使商品機能充分發揮，請遵照本施工說明書內容正確安裝。安裝後，請向客戶詳細說明使用方法。



1



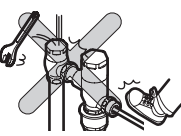
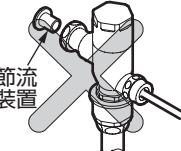
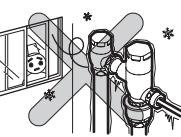
安全注意事項 (為安全起見請務必遵守)

安裝前，請詳細閱讀「安全注意事項」後，再正確安裝。


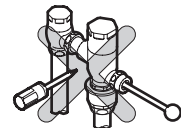



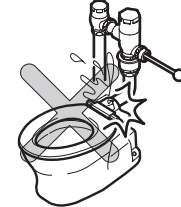
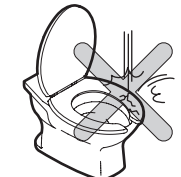
- 為使您安全且正確地安裝本商品，並防範對您及其他使用者造成危害、抑或財產損失，本說明書中列出各種不同標示。各標示及其含意如下所示。
- 以下列圖示區分、說明應遵守內容的種類。

標示	意義
 注意	若忽視本標示欄的內容而操作錯誤，可能導致人員受傷或財物損失。

	絕對「禁止」的行為。 左圖代表「禁止拆解」。
	務必執行的「強制」內容。 左圖代表「務必執行」。

 注意	
 禁止	請勿施與重力或撞擊，請勿用腳操作 可能因破損、漏水，導致弄濕家具設備造成財物損失。 
	請勿在本體的通水路加裝會產生水阻的部材（節流裝置等）。 可能影響洗淨性能或漏水。 
	請勿設置於可能凍結的場所。 可能因零件破損或漏水，弄濕家具設備，造成財物損失。 

 注意

 禁止拆解	請勿對此說明書記載以外的項目進行拆解・改造 可能因破損、受傷，漏水弄濕家具設備造成財物損失。 
 務必執行	清潔活塞時，請勿突然拆下活塞，請關閉止水栓或總開關後再進行 (請參照使用說明書) 可能因漏水，弄濕家具設備造成財物損失。 
	為避免損傷電鍍部分，若需使用活動扳手等時，電鍍部分請務必覆蓋上軟布後，再進行作業 可能導致電鍍剝落、人員受傷等。 
	若給水配管內混入空氣時，請務必安裝排氣閥，避免空氣殘留在配管中。 新建・重新整修施工後，或自來水恢復供水後，或若大量空氣與水混合進入器具內，可能造成器具破損或故障，導致人員受傷、漏水，弄濕家具設備等財物損失。 
	沖水閥本體，因重量不輕之故，使用時請小心注意 如果掉落在馬桶等，馬桶破損漏水，會導致財物損失、人員受傷。 

2 規格

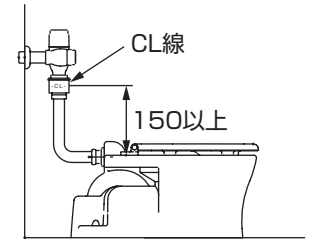
<兒童用馬桶>

沖水閥		TV560Q型
洗淨水量調整範圍		6~8L
工廠出貨時洗淨水量		6L
給水壓力	最低必要水壓 (流動時)	0.07MPa
	最高水壓 (靜止時)	0.75MPa
給水連接部		25A(螺絲尺寸: Rc1)
使用溫度範圍		1~40°C
使用水	僅自來水	TV560Q型

3 安裝前

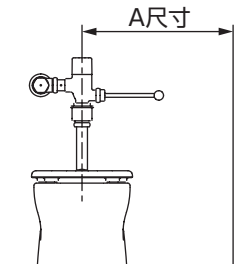
- 沖水閥本體，水量調整螺絲請務必朝上垂直安裝。
若橫向安裝可能無法發揮正常機能。

- 請確保由真空斷路器側面的CL線至馬桶邊緣有150mm以上的距離。(參照右圖)
※CL (Critical Installation Level) 是指真空斷路器的空氣吸入阻斷虹吸的位置線。



- 搭配扶手使用時，沖水閥的把手與扶手之間會變窄，請將扶手設置於把手的相反側。
- 請確保馬桶至沖水閥把手側的壁面的A尺寸。

A尺寸	對象型號	用途
450以上	TV560Q型	兒童用馬桶

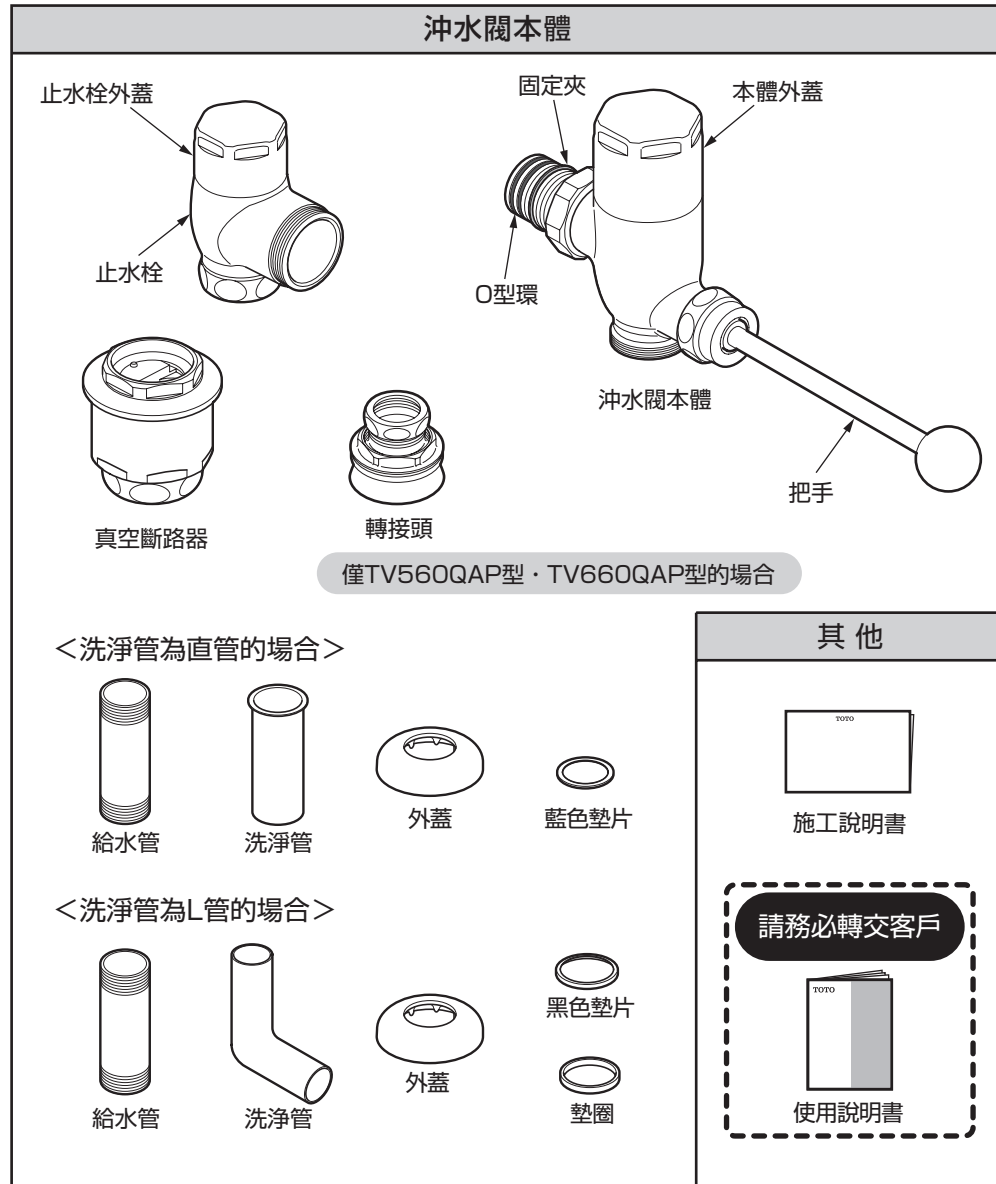


- 無法安裝於TOTO製以外的馬桶。
- 配管部請使用支撐架確實固定。
洗淨管(上下2處、兒童用馬桶時)
- 包裝前因進行通水檢查，商品可能有殘留水，並非商品問題。

4

零件確認

請確認是否有以下零件。

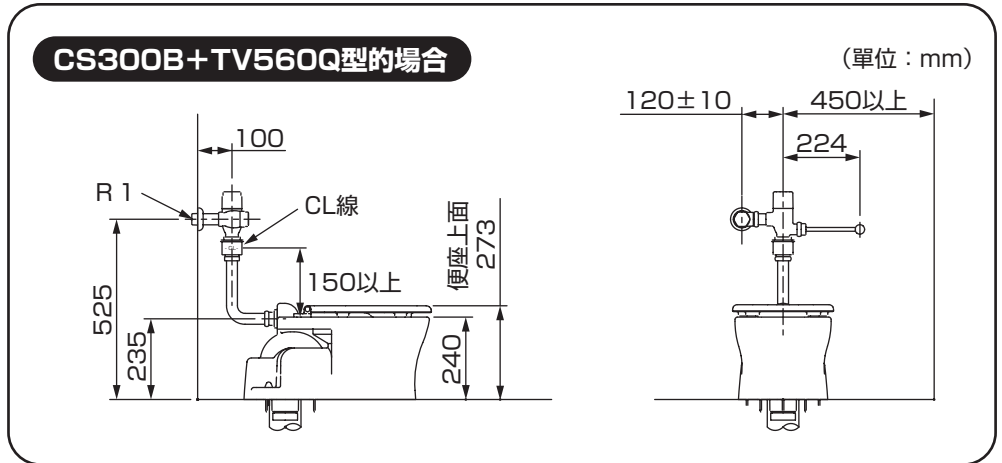


※依型號不同，圖示與現物略有差異。

5

完成圖

※依型號不同，圖示與現物略有不同。



※請確保由真空斷路器側面的「CL線」至馬桶邊緣有150mm以上的距離。
CL (Critical Installation Level) 是指真空斷路器的空氣吸入阻斷虹吸的位置線。

6-1

施工步驟

※依型號不同，圖示與現物略有不同。

<兒童用馬桶與省水沖水閥的場合>



重要

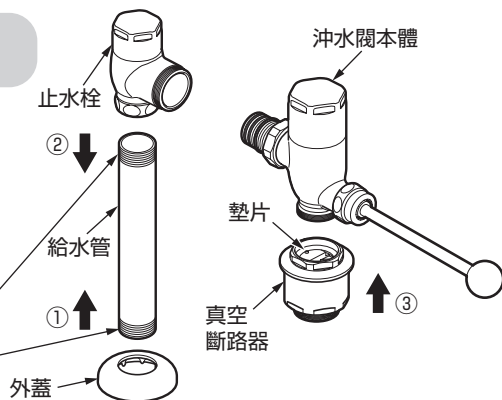
1 給水管內的清潔

安裝前，請務必將給水管內的垃圾、砂石完全清洗乾淨。

2 沖水閥的安裝

TV560Q型

- ①外蓋穿過給水管，接上指定的位置。
- ②止水栓接上給水管。
- ③沖水閥本體接上真空斷路器。



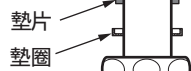
纏上止洩帶

- ④洗淨管暫時接上接頭。
- ⑤洗淨管暫時接上真空斷路器。

注意

如果弄錯墊圈的方向及順序，可能導致漏水。

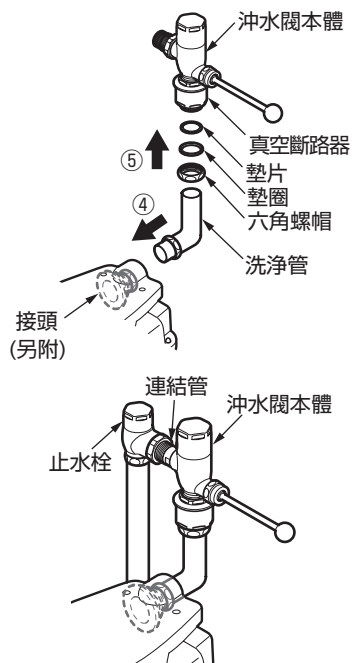
請注意墊圈的方向。



- ⑥沖水閥本體的連接管鎖入止水栓，調整洗淨管的高度。

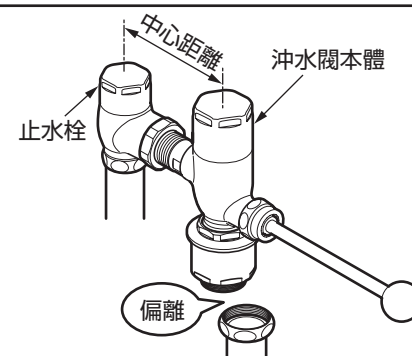
注意

洗淨管過長時，請切短調整。

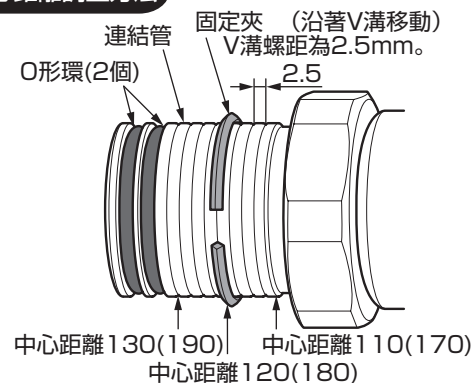


3 進、排水中心距離的調整

- ①沖水閥本體與止水栓的中心若偏離，請參照中心距離調整方法進行調整。



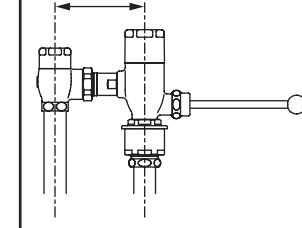
中心距離調整方法



(單位：mm)

中心距離 120 的場合

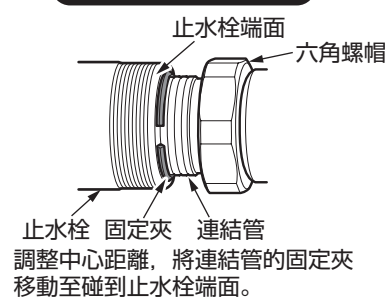
中心距離



()尺寸為中心距離 180 的場合

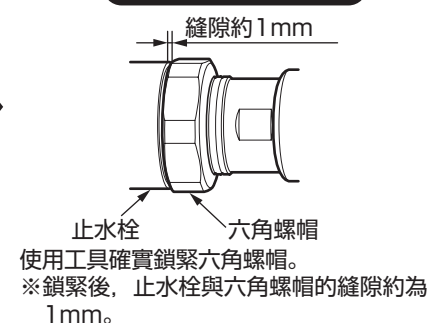
連結管安裝要點

六角螺帽鎖緊前



調整中心距離，將連結管的固定夾移動至碰到止水栓端面。

六角螺帽鎖緊後



使用工具確實鎖緊六角螺帽。
※鎖緊後，止水栓與六角螺帽的縫隙約為 1mm。

- ②中心距離調整完畢後，使用工具將所有的連接部確實鎖緊。

4 水勢的調整

水勢會因水壓的高低而改變。
若水勢過高會發生水飛現象，洗淨音量變高。
若水勢過低會導致無法完全洗淨，

請務必調整止水栓。

順時針轉動…水勢變弱。

逆時針轉動…水勢變強。

※將止水栓外蓋打開後可看見止水栓。

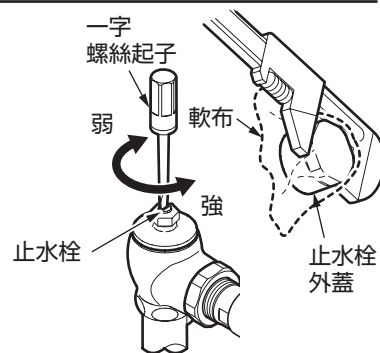
<水勢的基準>

CS300B型

請調整止水栓使旋轉一圈的洗淨水流到達 **A** 的瞬間高度在粗線程度。



水勢過強，可能導致水飛濺至馬桶外。



5 洗淨水量的調整

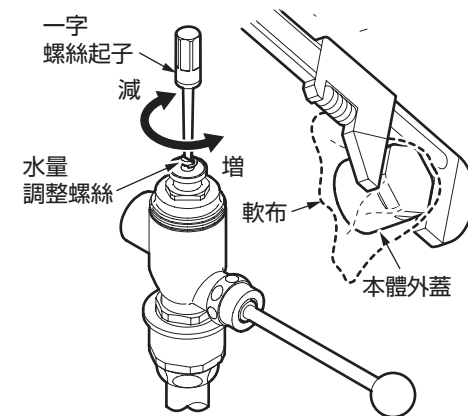
調整水量時，請使用工具拆下本體外蓋，調整水量調整螺絲。

順時針轉動…洗淨水量減少。

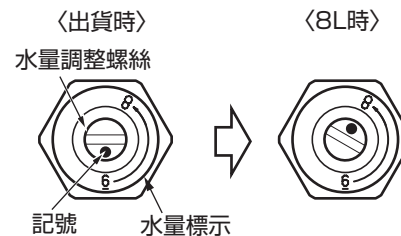
逆時針轉動…洗淨水量增加。

依據馬桶洗淨式樣，依以下要領調整洗淨水量。

① 拆下本體外蓋。



TV560Q型



注意

- 出貨時狀態如上圖所示，請依箭頭方向轉動水量調整螺絲，使記號對齊水量標示的數字。
- 水量標示所表示的數字，代表大約的洗淨水量(容易調整的洗淨水量)，並非表示正確的洗淨水量。

② 記號對齊後，操作把手確認是否確實洗淨。

③ 洗淨確認結束後，鎖入本體外蓋，使用工具鎖緊。

※標準調整洗淨水量情況下，若洗淨不完全時，請使用水量調整螺絲，將洗淨水量再次調整至適當水量。

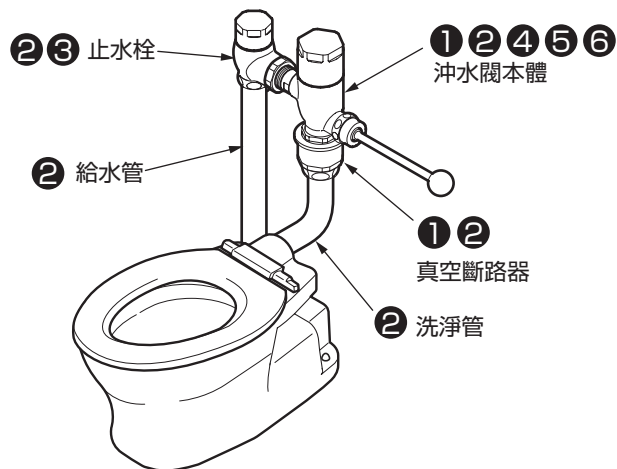
※洗淨水量調整中若忘了現在的設定水量，請將調整螺絲順時針轉動至停止(全關)為止。再由此位置，逆時針約轉動一圈後，記號對齊最初的「6」，即可設定為6L。

7

檢查項目

安裝完畢後，請確認以下項目。

<兒童用馬桶與省水沖水閥の場合>



鬆脫的確認

請確認是否有鬆脫搖晃的情形？

① 沖水閥本體是否確實安裝？

↳ 請參照 6-2 - 2
「沖水閥的安裝」]

漏水的確認

請確認沒有漏水。

② 止水栓及各連結管沒有漏水？

↳ 請參照 6-2 - 2
「沖水閥的安裝」]

流量的確認

洗淨水量不足，或水量無法依設定出水時，請確認以下項目。

③ 止水栓是否打開？

↳ 請參照 6-3 - 4
「水勢的調整」]

④ 洗淨水量是否被正確設定？

↳ 請參照 6-3 - 5
「洗淨水量的調整」]

⑤ 瞬間閥濾網是否阻塞異物？

↳ 清潔濾網。
※請參照使用說明書的
「日常清潔保養」]

⑥ 是否出現異音？

↳ 清潔濾網。
※請參照使用說明書的
「日常清潔保養」]

※包裝內使用說明書請務必轉交客戶。