

# TOTO

## 兒童用馬桶

為了使商品的各項功能充分發揮，施工時請務必遵照本施工說明書的內容正確地施工。  
安裝完成後，也請務必向客戶詳細解說商品的使用方式。

### 安全注意事項 (為了安全起見請務必遵守)

施工前，請務必詳細閱讀「安全注意事項」後，正確的施工。  
本說明書中所列出之各種警告標示，是為了方便您能安全且正確的安裝此商品，並防範對您本人及其他使用者造成危害，或因使用不當而導致財物損失。各標示及其涵義如下所示。

| 標示 | 意義  |
|----|---|
|    | <b>注意</b><br>若忽視本標示欄的內容而操作錯誤，可能導致人員受傷或財物損失。 |

以下列圖示區分，說明應遵守內容的種類。

|  |                                |  |                                    |
|--|--------------------------------|--|------------------------------------|
|  | <b>絕對「禁止」的內容。</b><br>左圖代表「禁止」。 |  | <b>務必執行的「強制」內容。</b><br>左圖代表「務必執行」。 |
|--|--------------------------------|--|------------------------------------|

### 注意

|  |   |
|--|---|
|  | <b>禁止</b><br>請勿對馬桶施與重力或撞擊<br>可能因馬桶破損，導致人員受傷，或因漏水導致弄濕傢俱設備。                                   |
|  | <b>務必執行</b><br>進行安裝施工時，請務必使用附屬零件及指定零件<br>否則，可能導致無法正常安裝。<br>安裝時，請確實遵守本說明書進行<br>否則，可能導致故障或漏水。 |

### 包裝內及外附部件

※請參照下表，確認包裝內是否有以下部件。

| 馬桶本體                      | 排汙套管(附橡膠套頭)                       | 其他                 |
|---------------------------|-----------------------------------|--------------------|
|                           |                                   |                    |
| (1個)                      | 排汙套管 (1個)<br>※附橡膠套頭・VP/VU75・100兼用 | 本說明書<br>施工說明書 (1張) |
| 固定金具類                     |                                   |                    |
|                           |                                   |                    |
| 木螺絲 (排汙套管用)<br>(φ6×40:3個) | 馬桶安裝木螺絲<br>(φ6.2×63:2個)           | 墊圈 (2個)            |
|                           |                                   |                    |
|                           |                                   | 裝飾蓋 (2個)           |

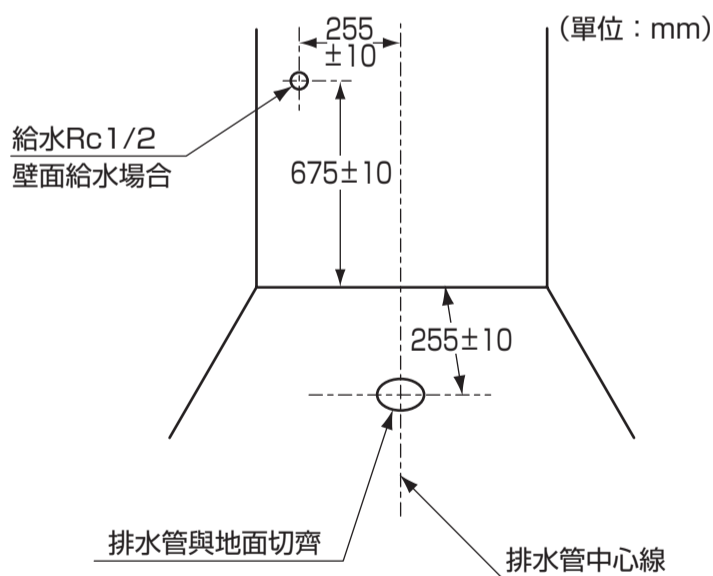
※請參照下表，確認以下外附部件。

| SET主型號                     | 外附部件         |               |               |            |
|----------------------------|--------------|---------------|---------------|------------|
| CS300B-SP<br>兒童用馬桶(水箱式)    | 水箱           | 接頭            | 水箱金具          | 塑膠子        |
|                            | S300BK<br>1個 | T82C38<br>1個  | TS300SG<br>1個 | TWC1<br>3包 |
| CS300B-SPFV<br>兒童用馬桶(沖水閥式) | 沖水閥          | 接頭            | 給水管支撐架        | 塑膠子        |
|                            | TV560Q<br>1個 | T82CR32<br>1個 | T56PH<br>2個   | TWC1<br>2包 |

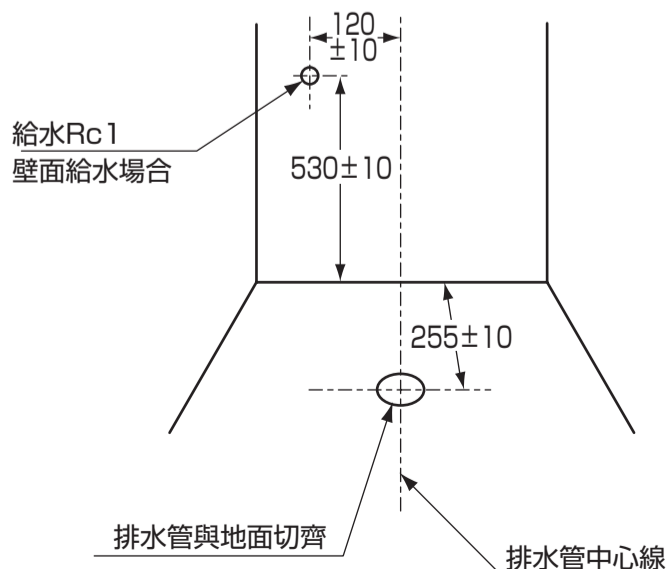
### 安裝前注意事項

■施工前，請確認給水位置及排水管位置在指定位置。

#### <水箱式>



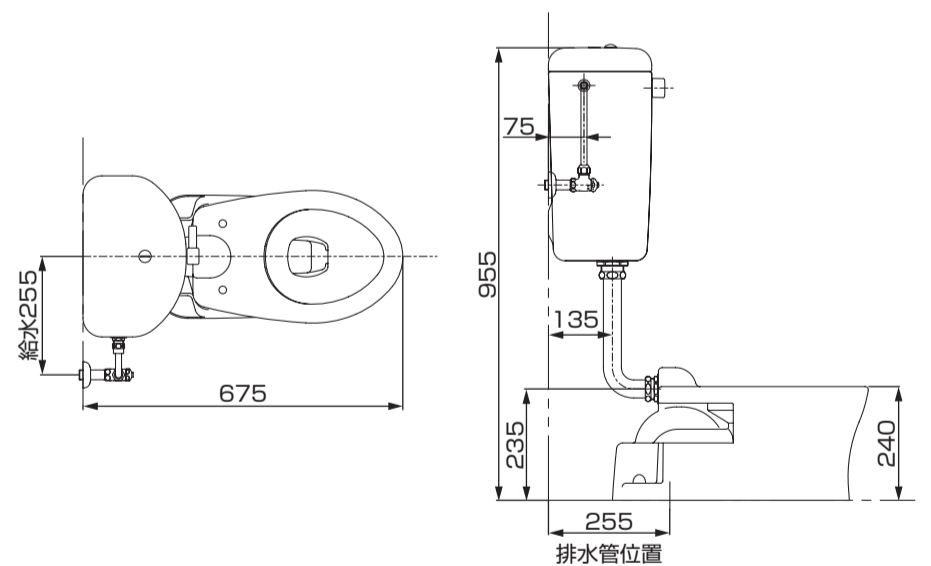
#### <沖水閥式>



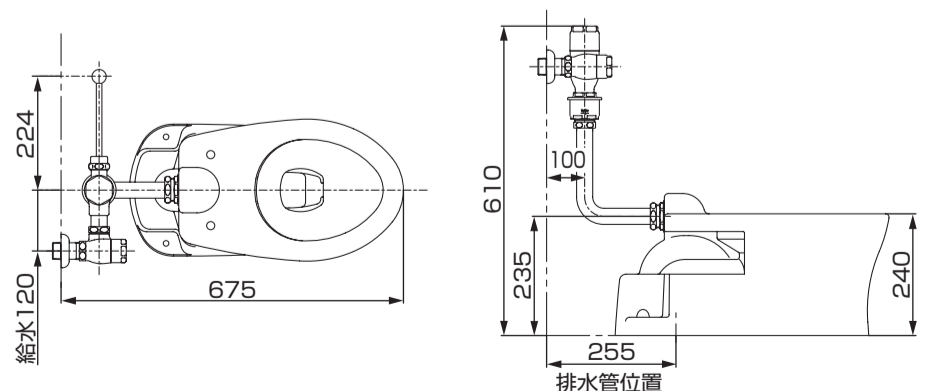
#### 商品組合圖

(單位：mm)

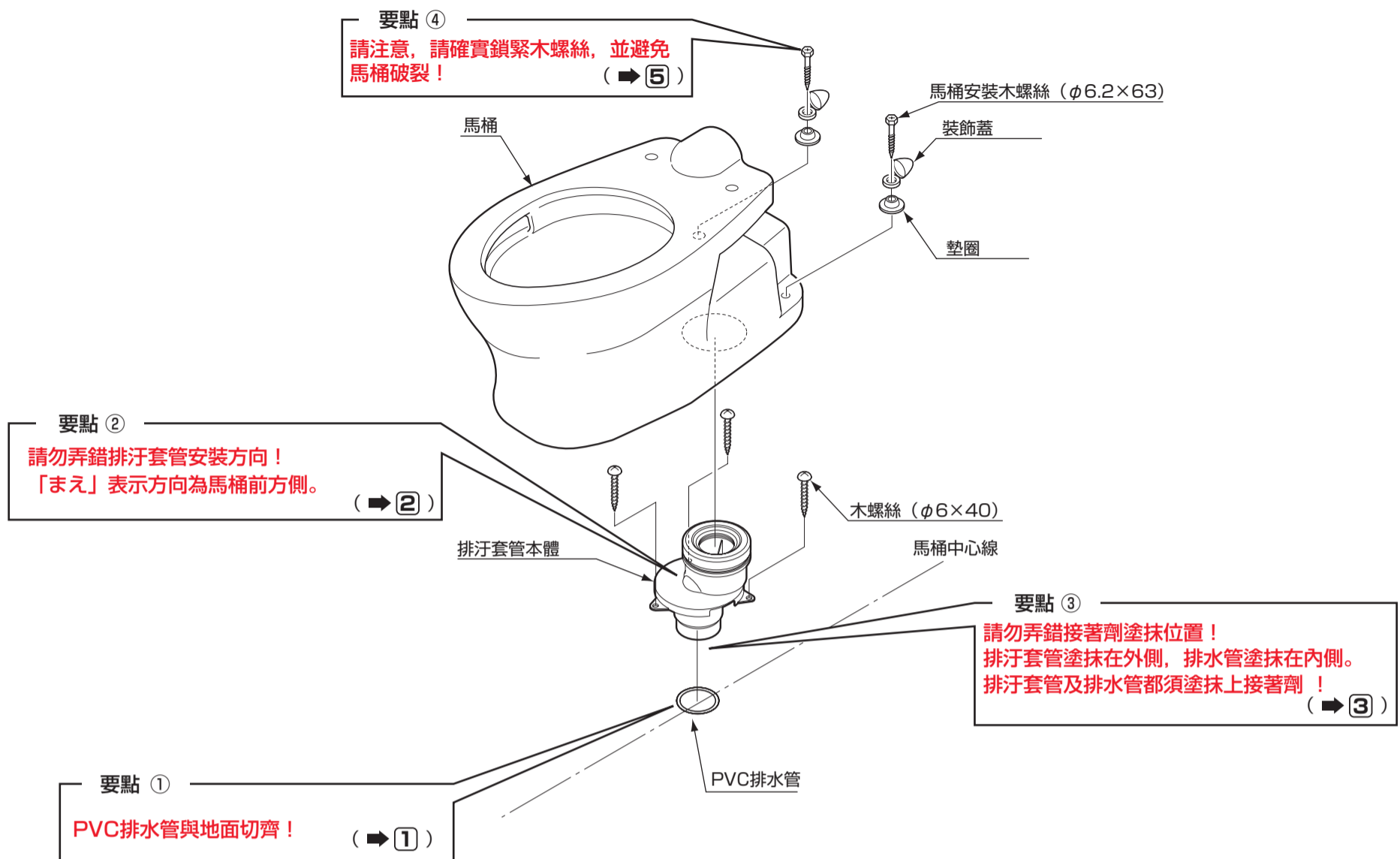
#### 施工完成圖 (水箱式 壁面給水)



#### 施工完成圖 (沖水閥式 壁面給水)



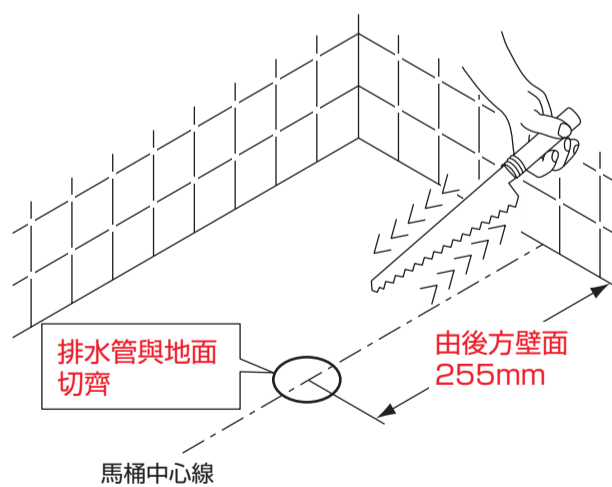
# 各部位名稱及施工要點



## 安裝方法

### 1 給・排水管安裝位置

- ①給・排水管安裝在指定位置。
- ②PVC排水管 (VP・VU75、及VP・VU100) 與地面切齊。
- ③取出排水管中心，在地面畫出馬桶中心線。
- ④清除排水管斷面的毛邊・鱗汙。



### 2 決定排汙套管位置

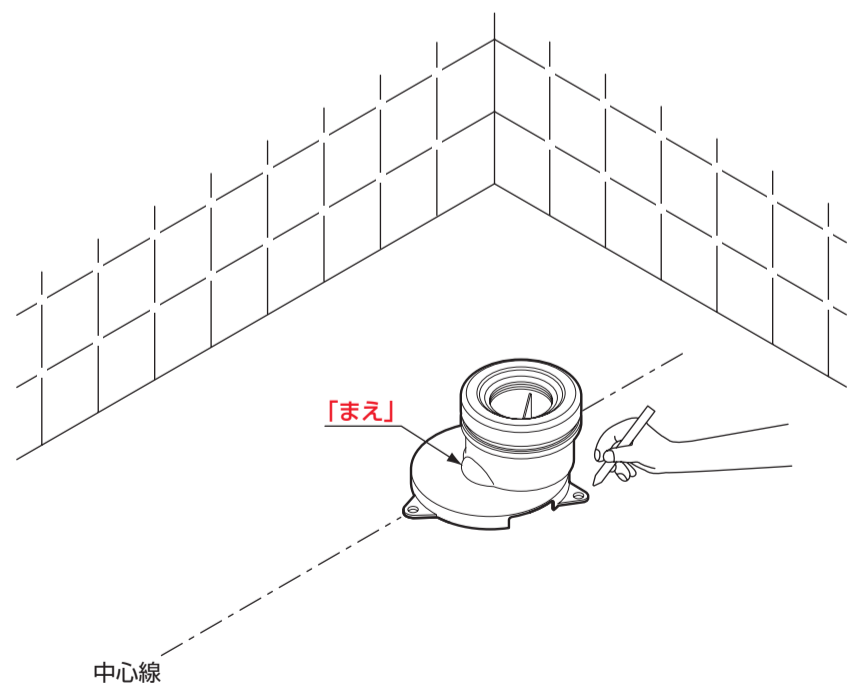
#### ⚠ 注意



務必執行

排汙套管請依圖示方向(「まえ」代表前方)安裝  
 方向安裝錯誤可能導致馬桶無法安裝。

確認排汙套管的前後方向，排汙套管中心及馬桶中心線對齊，決定暫時放置位置。



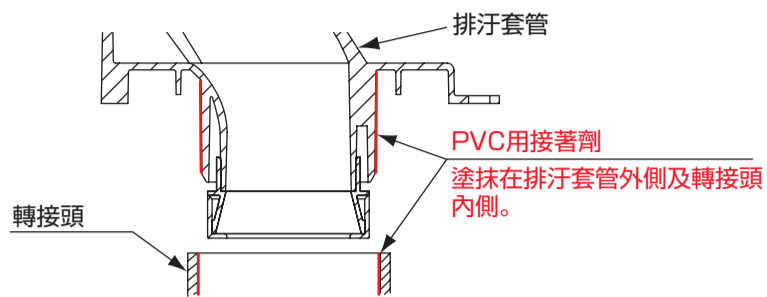
※木螺絲鎖入地面前，若先鑽約φ3的預留孔，會讓施工作業較易進行。

### 3 接上排汗套管

#### ⚠ 注意

- 排汗套管及轉接頭，請使用PVC接著劑接上。
- 請清除接著劑塗抹面上的髒汙，並在排汗套管及轉接頭上塗抹上接著劑

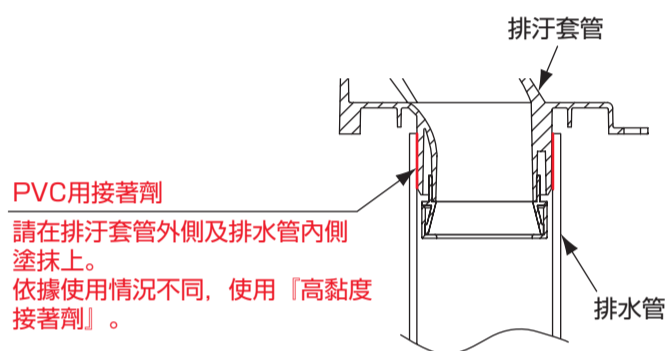
若接著不良，可能導致臭氣・漏水情形。



- 請務必清除排水管切斷面上的毛邊及汙物
- 排汗套管及排水管上，請塗抹上接著劑  
接著劑塗抹位置如果錯誤，或只塗抹單一側，可能導致臭氣・漏水情形。
- 暫時插入時，若排汗套管及排水管之間縫隙過大，鬆脫不穩固時，請務必使用「高黏度接著劑」  
若使用一般的接著劑，可能導致臭氣・漏水。
- 請注意，若一旦接上就無法重新再次接上

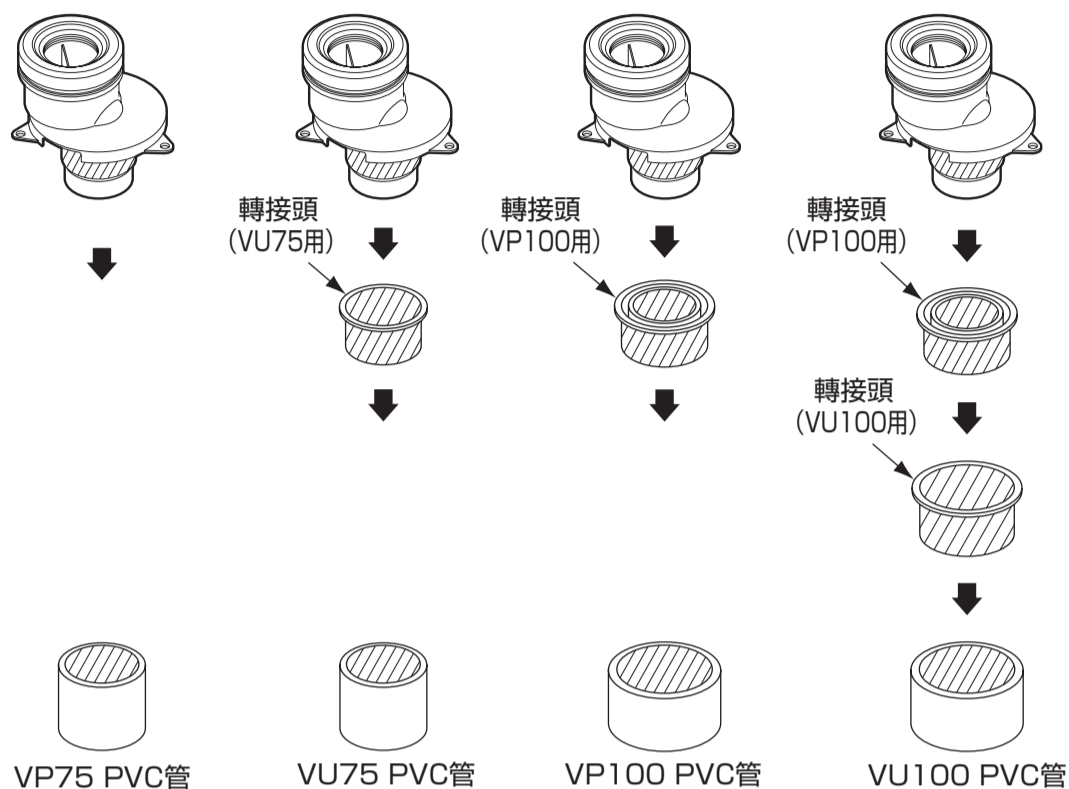


務必執行



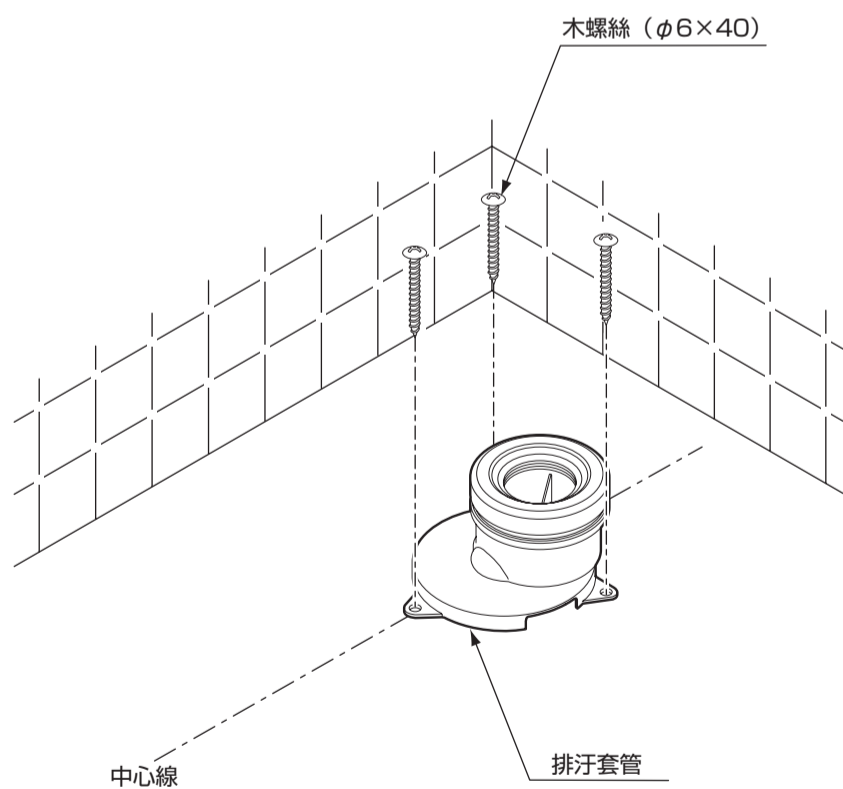
- ①若使用VP75以外的排水管時，請使用PVC管接著劑將轉接頭接在排汗套管連接部上。
- ②將排汗套管本體暫時套入排水管上時，請確認是否有搖晃不穩的情形。  
※若出現不穩的情形時，請參照左側注意事項。
- ③請使用PVC接著劑塗抹在排汗套管與排水管的連接部上，壓入排水管。

排汗套管與排水管搭配使用及接著劑塗抹位置（斜線部）



### 4 安裝排汗套管

將木螺絲放入排汗套管安裝孔內，確實鎖緊3處。

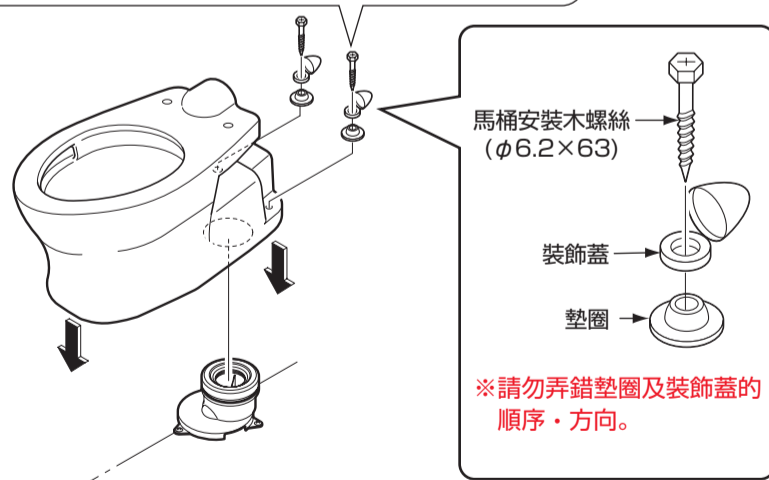


※木螺絲鎖入地板前，若先鑽約φ3預留孔，以便於施工作業。

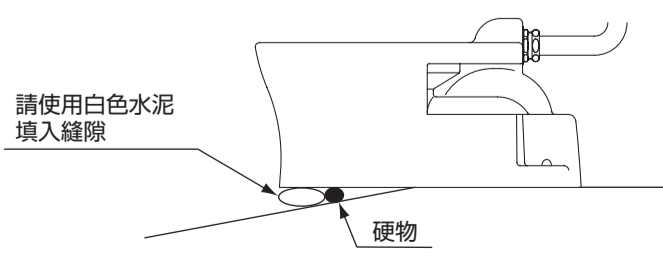
### 5 安裝馬桶

- ①請清除馬桶排水口周邊的異物及汙物，將馬桶排水口套在排汗套管上。
- ②請調整馬桶左右位置。
- ③使用馬桶安裝木螺絲，鎖緊馬桶後側安裝孔(2處)，固定在地面上。

請注意，鎖緊馬桶安裝木螺絲，並避免馬桶破裂。



地面若不平整時，請在馬桶下方放置硬物，固定馬桶後，使用白色水泥填入縫隙修飾。

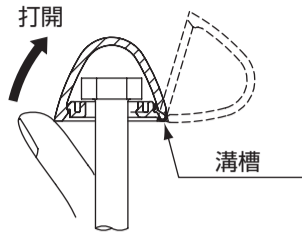


## 6 附螺絲裝飾蓋的構造

### 6-1 安裝

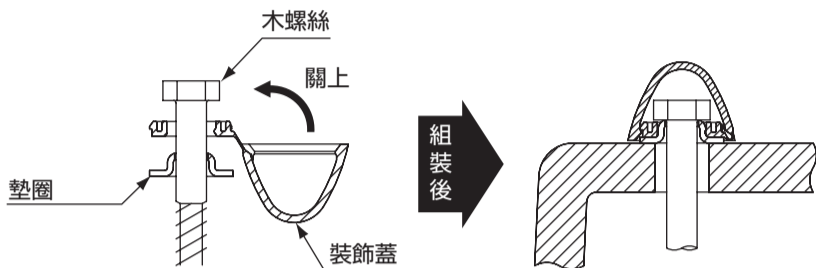
①首先請先打開裝飾蓋。

關於打開的方法，手將螺絲拿起，避開溝槽手指依箭頭方向將裝飾蓋掀起。



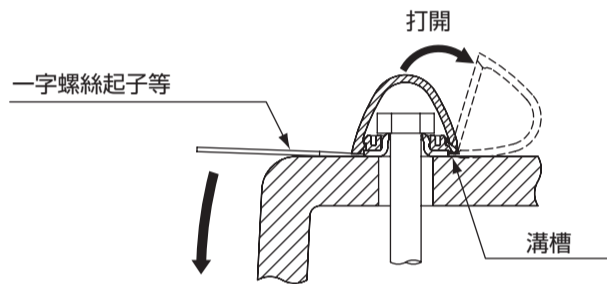
②安裝螺絲前，請確認裝飾蓋及墊圈的順序及方向，正確安裝。

③安裝螺絲後，請依箭頭方向關上裝飾蓋，按壓至出現「啪嗒」的聲音為止。



### 6-2 取下

施工後拆下螺絲時，使用一字螺絲起子，避開裝飾蓋溝槽部插入下方，依箭頭方向按壓打開。



## 7 安裝水箱或沖水閥

### 注意



務必執行

施工後，請進行馬桶洗淨，確認是否由給水連接部漏水

可能因漏水，導致弄濕傢俱設備等造成財物損失。

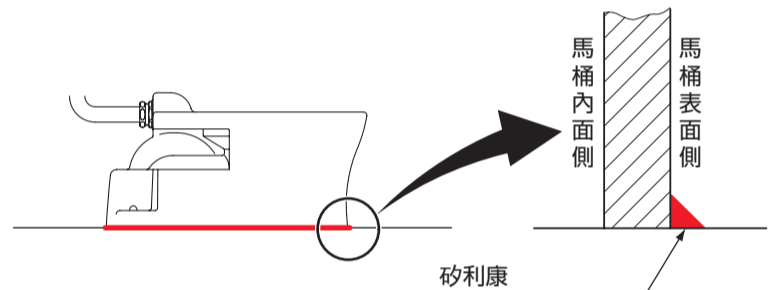
- 水箱安裝方法，請遵照水箱的施工說明書。
- 沖水閥安裝方法，請遵照沖水閥的施工說明書。

## 安裝後確認事項

- 試運轉(洗淨)後，請確認馬桶洗淨面內沒有配管切斷後的粉末等異物。可能導致水鏽等附著的情形發生。
- 請確認陶器表面無破損或損傷。陶器表面若與金屬類(手錶帶、皮帶上的帶扣等)物品等強力碰觸或摩擦到，會產生黑色或銀色的線狀痕跡。若出現上述條紋狀痕跡時，請使用含研磨劑清潔劑等，輕輕擦拭去除。
- 施工後，若馬桶洗淨面附著油等看不見的髒汙(填縫劑、配管用接著劑等)時，請使用廁所用中性清潔劑(無研磨劑)並務必將髒汙擦拭掉。若未擦拭掉，可能導致馬桶洗淨面的洗淨殘留。

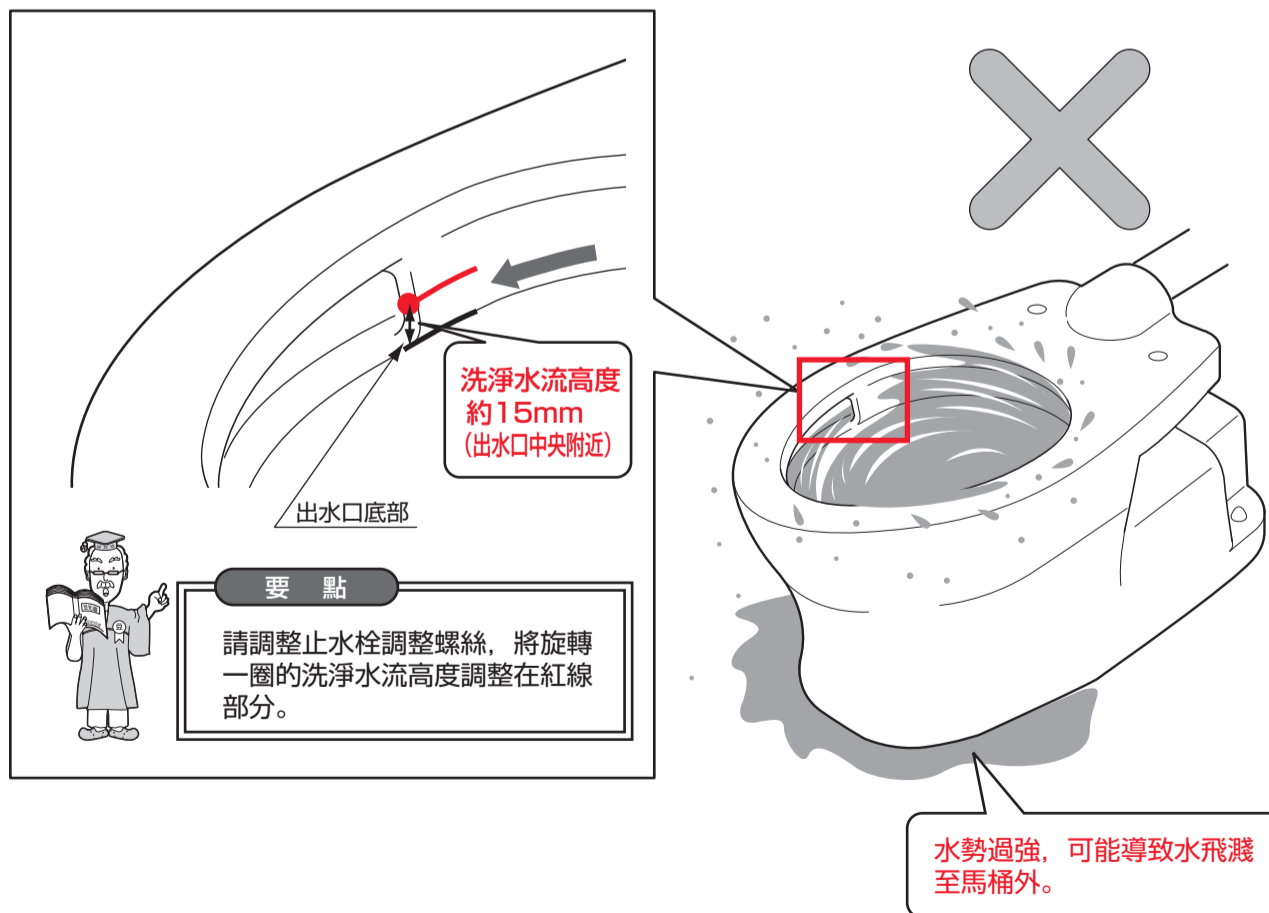
## 為了讓客戶使用更加舒適的秘訣

清洗時的水或尿液若滲入馬桶下緣與地面的縫隙時，容易使地面產生黴菌。建議您於馬桶與地面接著面周圍塗抹防霉性矽利康，以防止水或尿液滲入。



## 調整洗淨流量

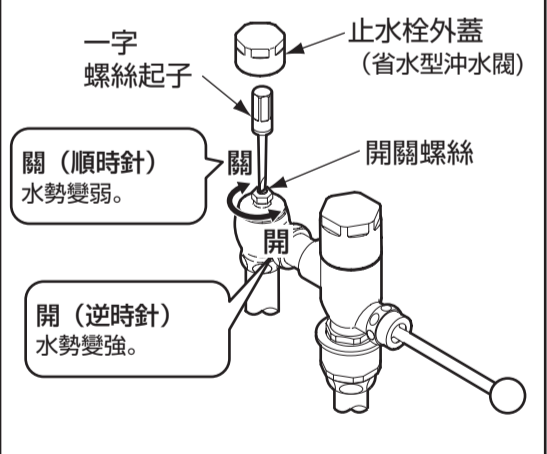
組裝沖水閥時，請參考下圖，調整止水栓的流量調整螺絲。



### 要點

請調整止水栓調整螺絲，將旋轉一圈的洗淨水流高度調整在紅線部分。

### TV760系



### TEF70·71系

