

# TOTO

## 臉盆用 單槍混合龍頭

### 施工說明書



### 施工說明書

安全上注意事項 .....	1~2
規格與安裝前注意事項 .....	3
確認零件 .....	4
完成圖 .....	5
施工順序 .....	6~10
檢查項目 .....	11

- ◆ 感謝您選購TOTO臉盆用單槍混合龍頭。
- ◆ 安裝產品前請詳細閱讀本施工說明書，並保留備用。
- ◆ 為使商品機能充分發揮，請遵照本施工說明書內容正確安裝。安裝後，請向客戶詳細說明使用方法。



G060026  
2017.06







# 安全上注意事項 (為安全起見 請務必遵守)

安裝前，請詳細閱讀「安全上注意事項」後，再正確施工。




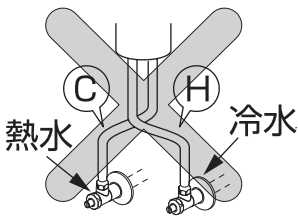
- 為使您安全且正確地安裝本商品，並防範對您及其他使用者造成危害、抑或財產損失，本說明書中列出各種不同標示。各標示及其含意如下所示。

標 示	意 義
 <b>警告</b>	若忽視本標示欄的內容而操作錯誤，可能導致人員死亡或重傷。
 <b>注意</b>	若忽視本標示欄的內容而操作錯誤，可能導致人員受傷或財物損失。

■以下列圖示區分，說明應遵守內容的種類。

	 為絕對「禁止」的行為。 左圖表示「禁止分解」。
	 為務必執行的「強制」內容。 左圖表示「務必執行」。

※ 依型號不同，圖示與實品的形狀有部份差異。

 <b>警告</b>		
 <b>禁 止</b>	<b>請勿使用溫度超過85°C以上的熱水</b> 若使用超過85°C以上的高溫熱水，可能導致龍頭壽命縮短、破損造成燙傷，或漏水弄濕家具設備等財物損失。	
	<b>冷·熱水配管請勿相反安裝</b> 可能導致欲出冷水卻流出熱水而造成燙傷。	

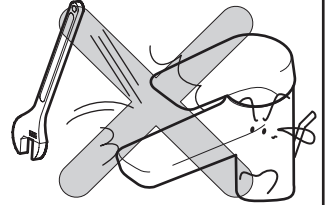
## 警告



禁止

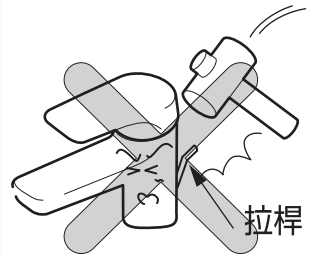
請勿施以重力或撞擊

可能導致破損、漏水弄濕家具設備等財物損失。



龍頭後方拉桿部，請勿施以強力衝擊或拉扯

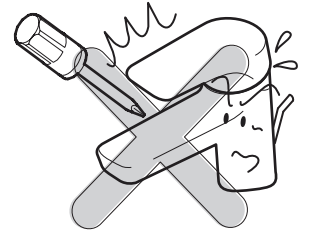
可能會造成動作不良・故障。



禁止分解

本說明書記載項目以外，請勿自行分解・改造

可能導致破損造成燙傷・受傷或漏水弄濕家具設備等財物損失。



# 規格與安裝前注意事項

## 規格

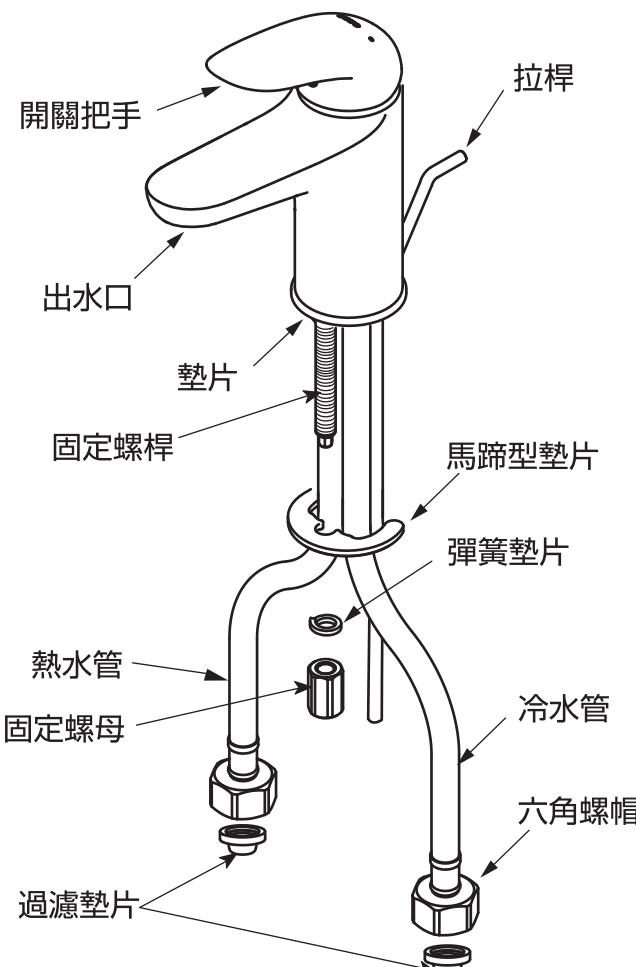
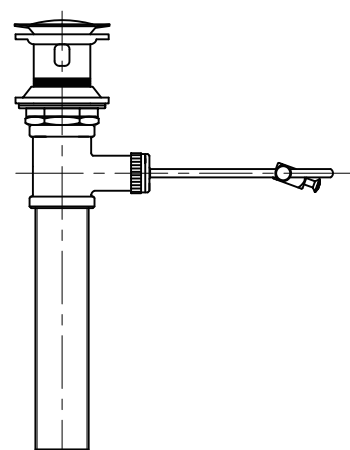
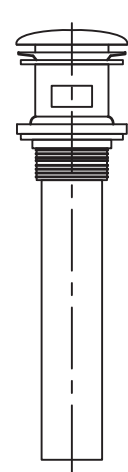
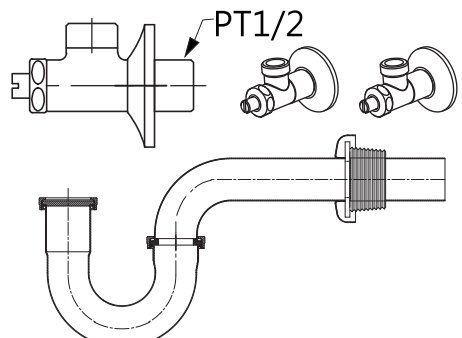

冷水・熱水壓力	最低必要水壓 (流動壓)	0.05MPa (0.5kgf/cm <sup>2</sup> )
	最高水壓 (靜水壓)	0.75MPa (7.5kgf/cm <sup>2</sup> )
使用最高溫度		85°C以下
使用可能水質		自來水及可飲用井水
使用環境溫度	一般地用	1~40°C
用 途		一般住宅浴室用

## 安裝前注意事項

- 若給水壓力超出0.75MPa的情形時，請使用市售的減壓閥將水壓降至0.2~0.3MPa左右。  
為使您舒適地使用本商品，建議給水壓力為0.2~0.3MPa左右。
- 為防止因錯誤操作等導致燙傷，請將冷水水壓調整高於熱水水壓或相同水壓。  
單獨增加熱水壓力時，也請務必低於冷水水壓。
- 為減少阻力，連接熱水器的熱水配管請以最短距離安裝，並請務必包覆保溫材。
- 瞬間式熱水器的場合，根據熱水器的能力・水壓等條件，熱水器有可能不會點火。
- 因包裝前實施通水試驗，商品內可能殘留水分，商品本身並無問題。
- 安裝止水栓後，請將冷・熱水管內的垃圾完全沖洗乾淨。  
內部若阻塞垃圾，有可能導致出水量變少、出水凌亂。

# 確認零件

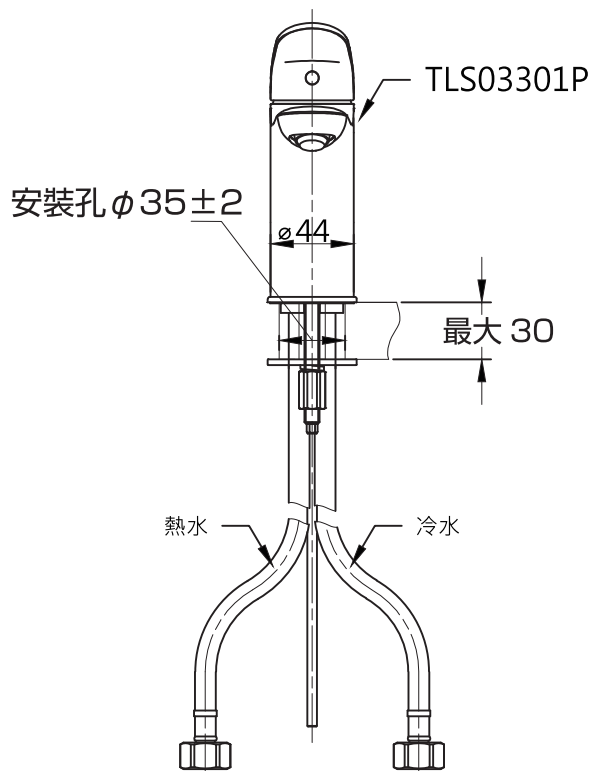
請確認是否有下列零件。

龍頭本體部		<p>&lt;拉桿式排水金具の場合&gt;</p> 	
	<p>&lt;按壓式排水金具の場合&gt;</p> 		
止水栓、排水P彎		其他	<p>請務必交給客戶。</p> <p>&lt;非一字型出水口專用&gt;</p>  <p>施工說明書      使用說明書      開閉工具</p>

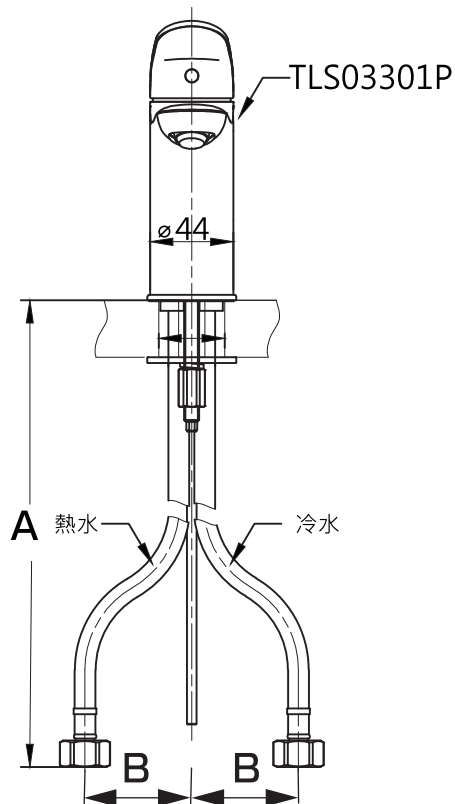
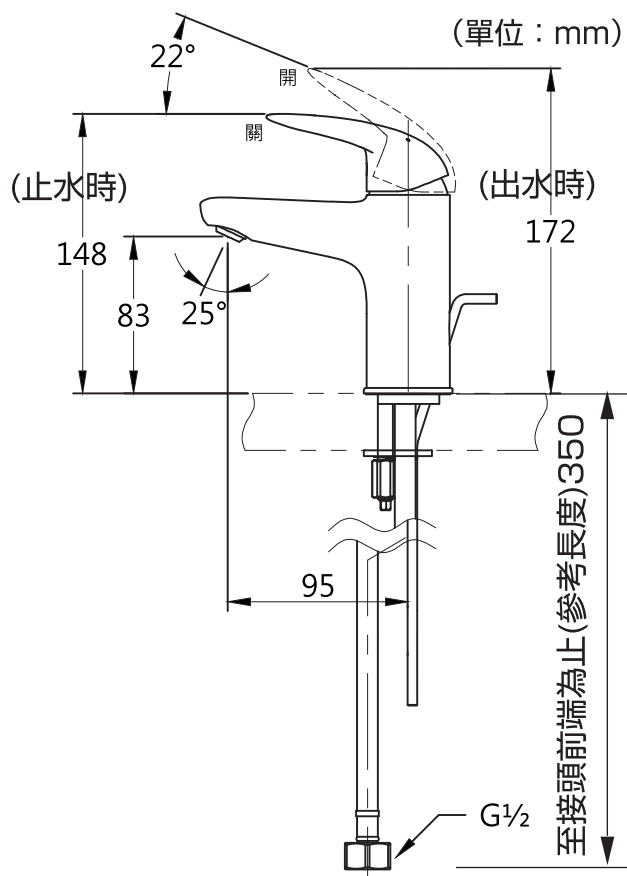
※依型號不同，圖示與實品的形狀有部份差異。

# 完成圖

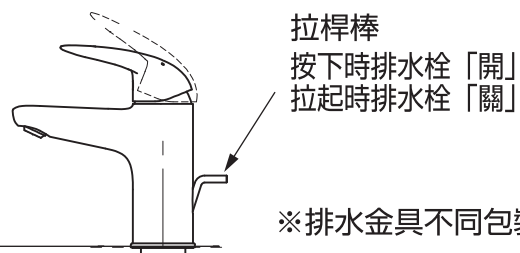
※ 依型號不同，圖示與實品的形狀有部份差異。



標準止水栓位置如下所示。



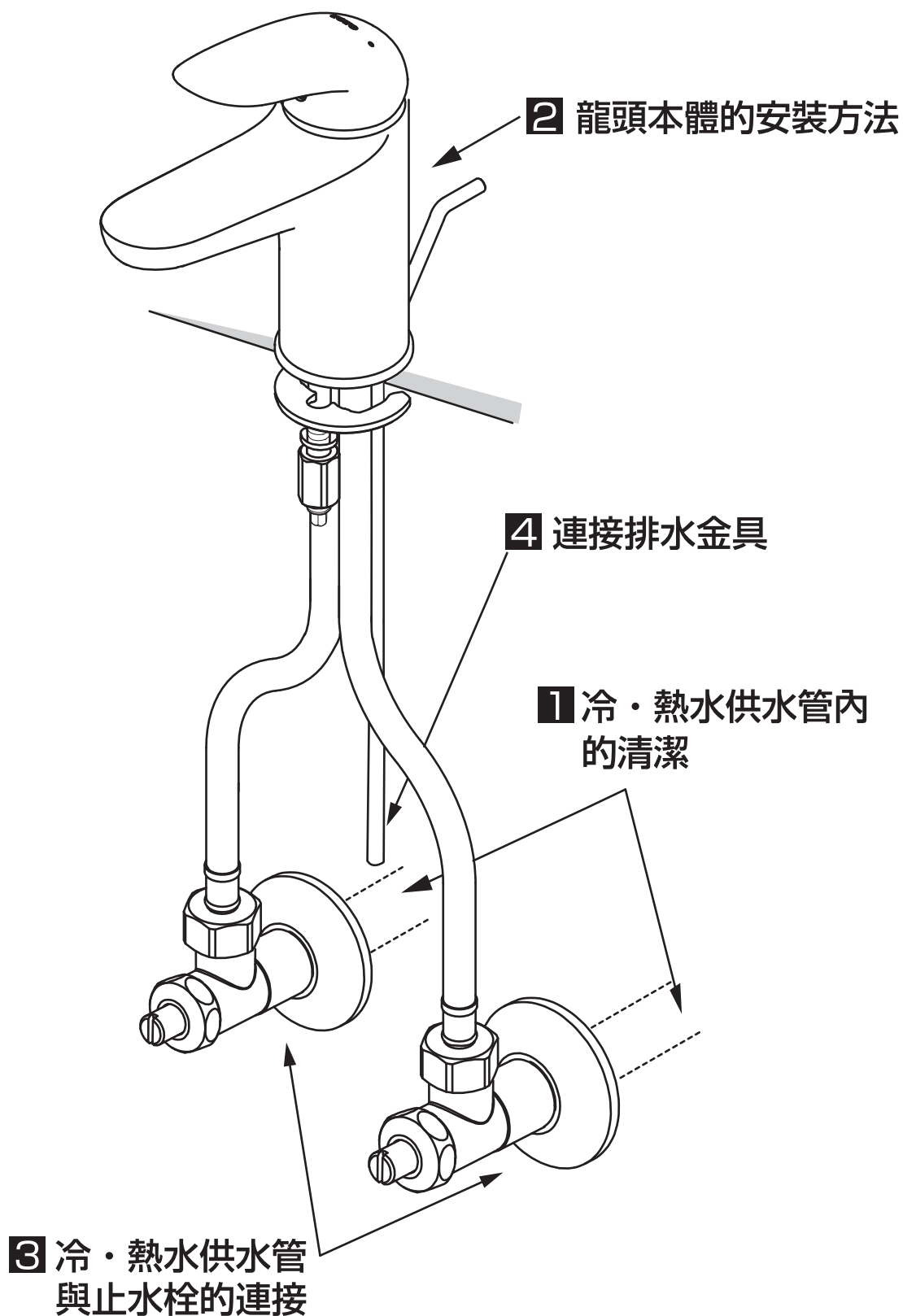
<拉桿式的場合>



A	280±10
B	75±10

# 施工順序

※ 依型號不同，圖示與實品的形狀有部份差異。





# 施工順序

重  
要

## 1 冷水・熱水管內的清潔

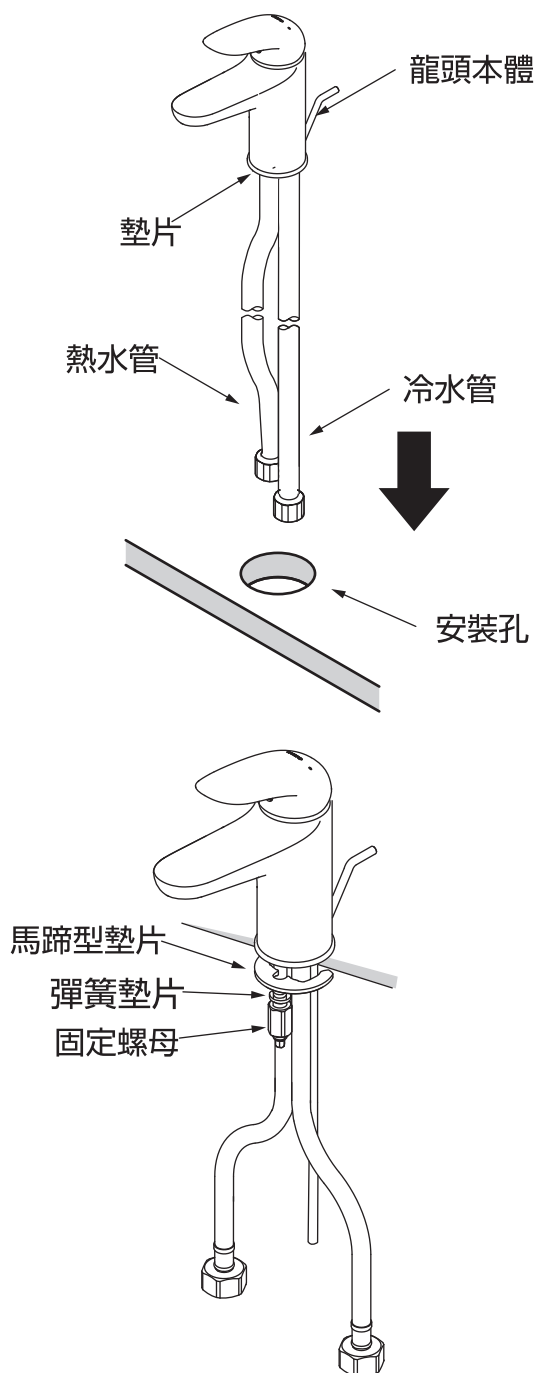
安裝前，請務必將冷水・熱水管內的異物・砂礫清除乾淨。

## 2 龍頭本體的安裝方法

- ① 除去安裝孔周圍之污垢。
- ② 如右圖所示，確認墊片之後，將冷水・熱水管插入檯面安裝孔內。
- ③ 依右下圖所示，將馬蹄型墊片套上固定螺桿後，放入彈簧墊片，再鎖上固定螺母。
- ④ 將龍頭本體朝向正面後固定。

### 注 意

- 請將龍頭本體固定在安裝孔中心。

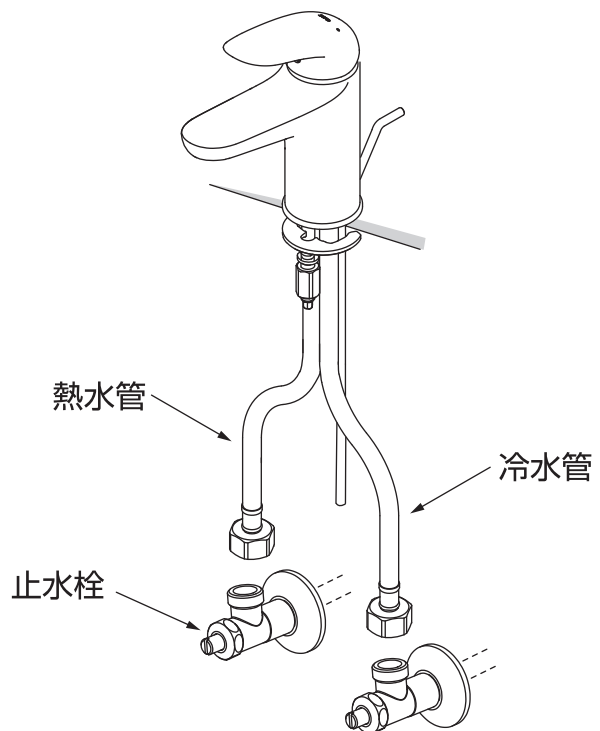


### 3 冷水・熱水管的連接

- ①確認冷・熱供水管已清潔乾淨。
- ②檢查冷・熱供水管六角螺母處是否有墊片後，與止水栓鎖緊。

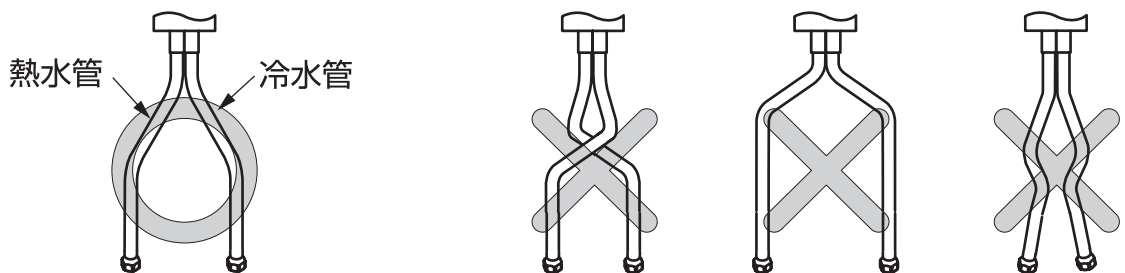
#### 注意

為了防止冷水・熱水管鬆脫，請勿讓冷水・熱水配管移動，請確實確認是否固定。



#### 冷水・熱水管施工上的注意事項

- 請注意 **勿過度施力折彎水管而導致水管斷裂。**  
可能會導致水管折到而使大量的水出不來情況或破損、漏水等發生。
- 水管請 **由龍頭本體連接處至尾端請勿交錯彎曲施工。**
- 請勿過度 **用力拉扯水管。** 可能導致水管斷裂。
- 冷熱水管 **請避免碰觸。**  
軟管外部可能因摩擦導致外傷且使水管性能惡化。



## 4 安裝排水金具

### 拉桿式排水主體安裝步驟

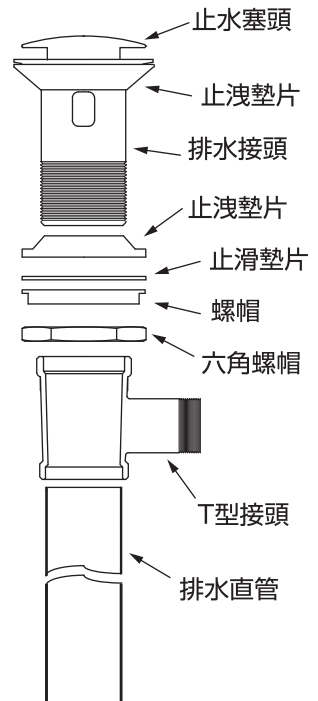
1. 將排水接頭、止洩墊片放入臉盆排水口後，於下方螺牙處塗上少量防漏材料(矽利康或止洩帶)，如右圖。
2. 依序將止洩墊片、止滑墊片裝上排水接頭後，鎖入螺帽，再使用活動扳手鎖緊螺帽。  
注意：止洩墊片方向請勿相反，以免漏水。
3. 將六角螺帽鎖入排水接頭適當的高度後，接著鎖上T型接頭。
4. 排水直管鎖上排水接頭後，止水塞頭由上方排水口裝入。(TOTO字樣朝正前方)

(防漏材料塗佈示意圖)

僅限螺絲上方(碰到三角墊片部分)塗上少量防漏材(矽利康或止洩帶)

**注意**

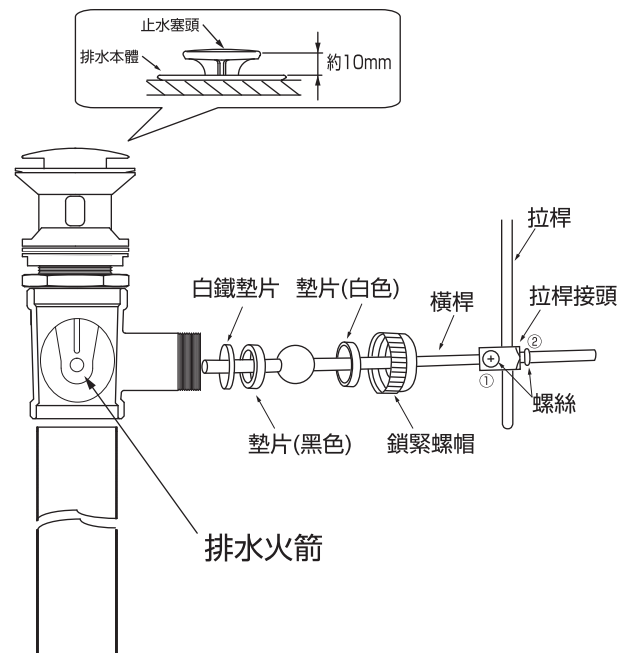
如果沒有塗上防漏材，可能經由螺絲部漏水。



※拉桿式樣水栓，僅拉桿式排水金具對應品。

### 連接排水橫桿與拉桿步驟

1. 鬆開拉桿接頭後，鎖緊螺帽套入排水橫桿中。
2. 將橫桿對準排水火箭中的圓孔後鎖緊。  
注意：墊片請勿遺失，以免漏水。
3. 拉桿接頭鎖回橫桿中適當的位置並鎖緊①，接著拉桿由上往下套入拉桿接頭中鎖緊②。  
(拉桿壓下時，為排水狀態。開口高度約10mm  
拉桿拉起時，為止水狀態。)
4. 安裝拉桿完成後，利用六角螺帽將T型接頭鎖緊至不會旋轉。



※安裝完成後，請確認操作拉桿2~3次，確認是否有正常動作。

## 按壓式排水金具安裝步驟

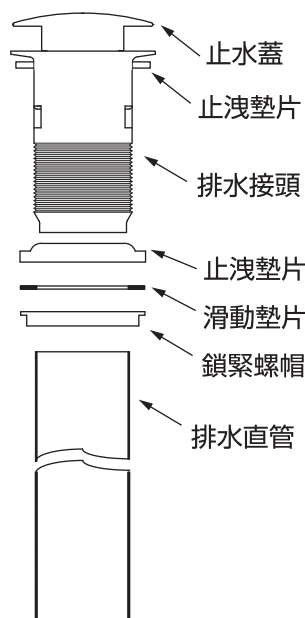
1. 將排水接頭、止洩墊片放入臉盆排水口後，於下方螺牙處塗上少量防漏材料(矽利康或止洩帶)，如右圖。
2. 依序將止洩墊片、滑動墊片裝上排水接頭。  
注意：止洩墊片方向請勿相反，以免漏水。
3. 將螺帽鎖入排水接頭，再使用活動扳手將螺帽鎖緊。
4. 將排水直管鎖上排水接頭。
5. 止水蓋由上方排水口裝入。  
(TOTO字樣朝正前方)

(防漏材料塗佈示意圖)

僅限螺絲上方(碰到三角墊片部分)塗上少量防漏材(矽利康或止洩帶)

**注意**

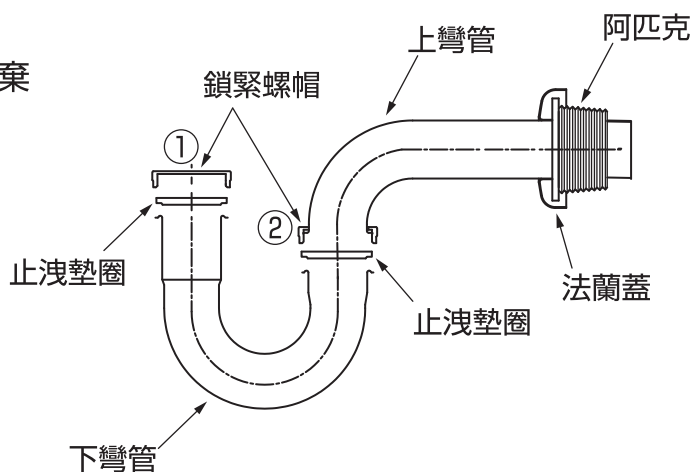
如果沒有塗上防漏材，可能經由螺絲部漏水。



※無拉桿式樣水栓，僅按壓式排水金具對應品。

## 排水P彎管安裝步驟

1. 鬆開①鎖緊螺帽後，將鎖緊螺帽套入排水直管並放入止洩墊圈。注意：墊圈勿遺失、丟棄
2. 把下彎管套住排水直管後，用鎖緊螺帽鎖緊。注意：無墊圈會發生漏水的情形
3. 鬆開②鎖緊螺帽，將鎖緊螺帽自上彎管尾端套入。注意：墊圈勿遺失、丟棄
4. 依序將法蘭蓋、阿匹克由上彎管尾端套入後，安裝至牆上的排水口中。
5. 使用②鎖緊螺帽將下彎管與上彎管鎖緊。  
注意：無墊圈會發生漏水的情形




# 檢查項目

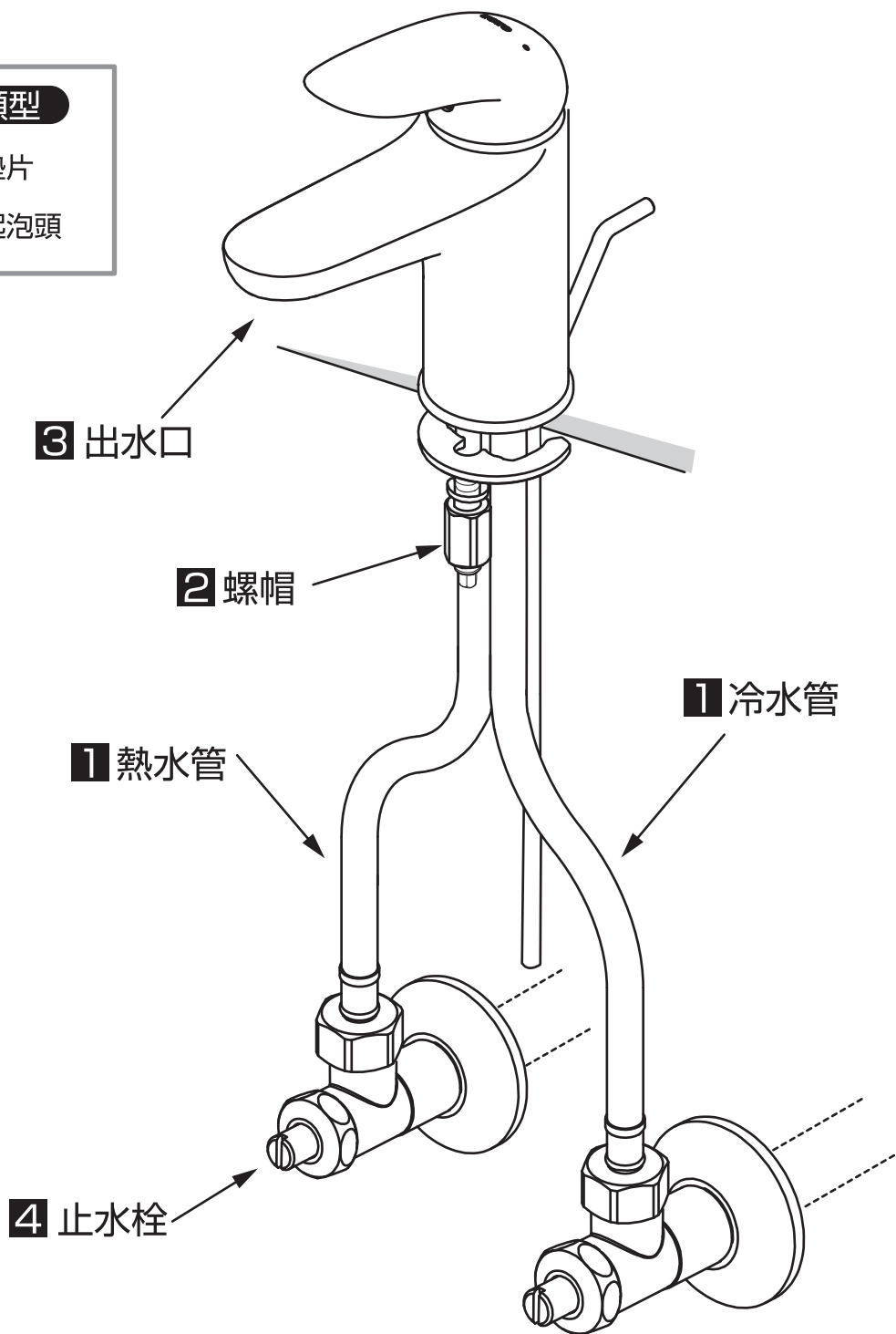
安裝完畢後，請確認以下項目。

③ 出水口

標準類型

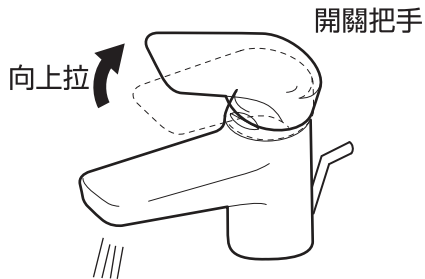
 垫片

 起泡頭



## 出水確認

打開配管部的總開關，請確認水是否從出水口出來。



## 漏水確認

請確認是否有無漏水。

- ❶ 冷水、熱水管與止水栓是否牢牢地被安裝？

↳ 請參照 第 7 頁 施工順序

- ❸ 「冷水、熱水管與止水栓的連接」

## 鬆脫確認

請確認是否有無鬆脫。

- ❷ 螺帽是否鬆脫？

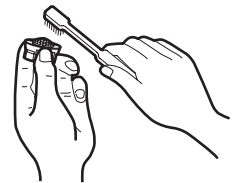
↳ 請參照 第 7 頁 施工順序

- ❷ 「龍頭本體的安裝方法」

## 確認流量及出水溫度

流量少時，或不易溫度調節時，請確認下面項目。

- ❸ 起泡頭是否有髒污阻塞？



↳ 清潔起泡頭。

- ❹ 止水栓是否已被打開？

- ❺ 水勢是否太強？

↳ 請使用止水栓調節流量。

