

TOTO

前方扶手(上掀活動式)

EWC720型
EWCS720型

為使商品機能充分發揮，請遵照本說明書內容正確安裝。安裝後，請向客戶詳細說明使用方法。


1 安全注意事項



(為安全起見請務必遵守以下各項說明)








安裝前，請詳細閱讀本「安全注意事項」後正確安裝。

- 為使您安全且正確地安裝本製品，並防範對您及其他使用者造成危害，抑或財產損失，本說明書列出各種不同標示。各標示及其含意如下所示。

- 以下列圖示區分，說明應遵守內容的種類。

標示	意義
 警告	若忽視本標示欄的內容而操作錯誤，可能導致人員死亡或重傷。

	絕對「禁止」的行為。 左圖為「禁止拆解」。
	務必執行的「強制」內容。 左圖為「務必執行」。

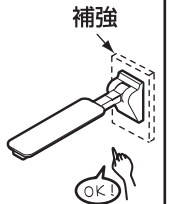
 警告		
 禁止	請勿安裝於屋外或濕氣較重的場所 建議使用於通風良好的廁所 可能因腐蝕導致扶手脫落，或因濕氣等損害原來的機能，導致受傷。	
 禁止拆解	修理技術以外人員，請勿自行拆解、修理・改造 可能因商品損壞或脫落，導致使用者跌倒受傷。	
 務必執行	請務必安裝在具一定強度的壁面或建築結構上 若直接安裝於土牆・石膏板等強度不足的壁面，可能因商品鬆脫、壁面損壞，導致使用者跌倒受傷。	

 **警告****請務必使用本公司所指定的固定金具**

若不使用本公司所指定的固定金具，可能因商品鬆脫，壁面損壞，導致使用者跌倒受傷。

**確認基礎壁面有足夠的厚度及補強，並依指定安裝方法進行安裝**

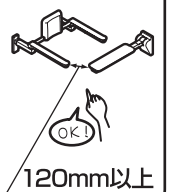
若基礎壁面厚度・補強不足，且未依各基礎壁面的指定安裝方法進行安裝，可能導致商品脫落，牆壁損壞，使用者跌倒受傷。

**安裝完畢後，請確認扶手是否牢固**

商品如果鬆動，會導致商品鬆脫、壁面損壞，使用者跌倒受傷。

**馬桶用扶手或活動式扶手及前方扶手(上掀活動式)搭配安裝使用時，請確保商品之間有120mm以上的距離。**

可能夾到身體的一部分(脖子等)，導致受傷。



務必執行

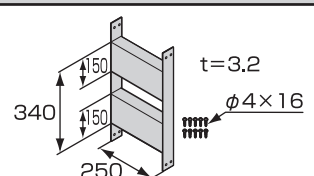
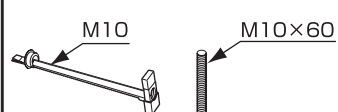

2 安裝前注意事項

安裝前注意事項

- 請確認商品安裝壁面有足夠的強度。
- 請依建築構造選擇最適當的安裝方法。
固定金具的必要套數，請參照「3 固定金具」。
- 請確認前方扶手(上掀活動式)可動範圍內無障礙物。
可動範圍請參照「6 完成圖」。
- 商品表面如果損傷無法修復，請小心使用。

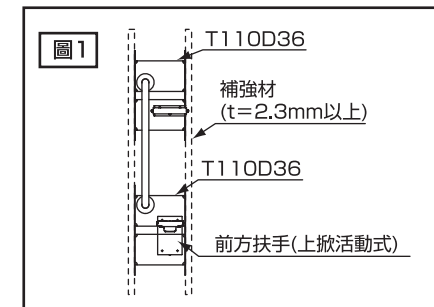
3 固定金具

〈固定金具一覽表 前方扶手(上掀式活動扶手)用〉

型號	形狀	內容物
T110D36		<ul style="list-style-type: none"> ·安裝金具/1個 ·外六角自攻螺絲/10個
T110D54		<ul style="list-style-type: none"> ·長螺栓/4個 ·機械螺絲/4個
T110D17S		<ul style="list-style-type: none"> ·膨脹螺絲/4個

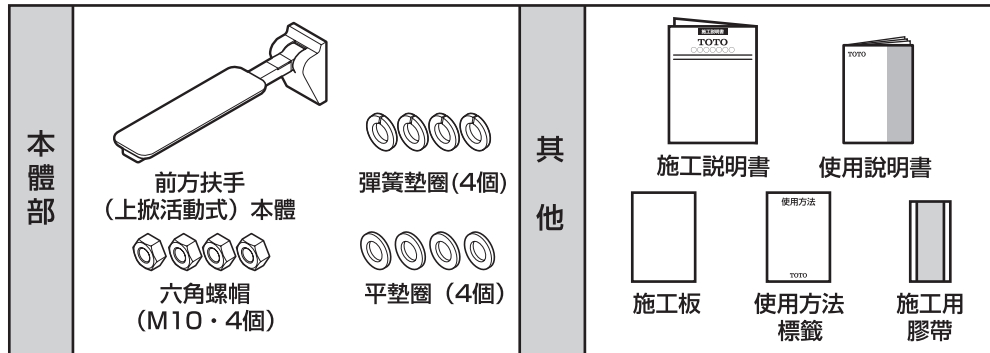
〈固定金具必要個數一覽表〉

基礎壁面 (安裝方法)	RC/混凝土基礎壁面 (注1) (膨脹螺絲固定)
產品名	
前方扶手(上掀活動扶手) (EWC720R)	T110D17S×1
基礎壁面 (安裝方法)	輕隔間基礎壁面 (機械螺絲固定)
產品名	
前方扶手(上掀活動扶手) (EWC720R)	T110D36×1 T110D54×1



4 確認零件

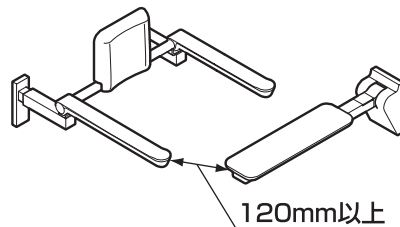
請確認是否有以下零件。



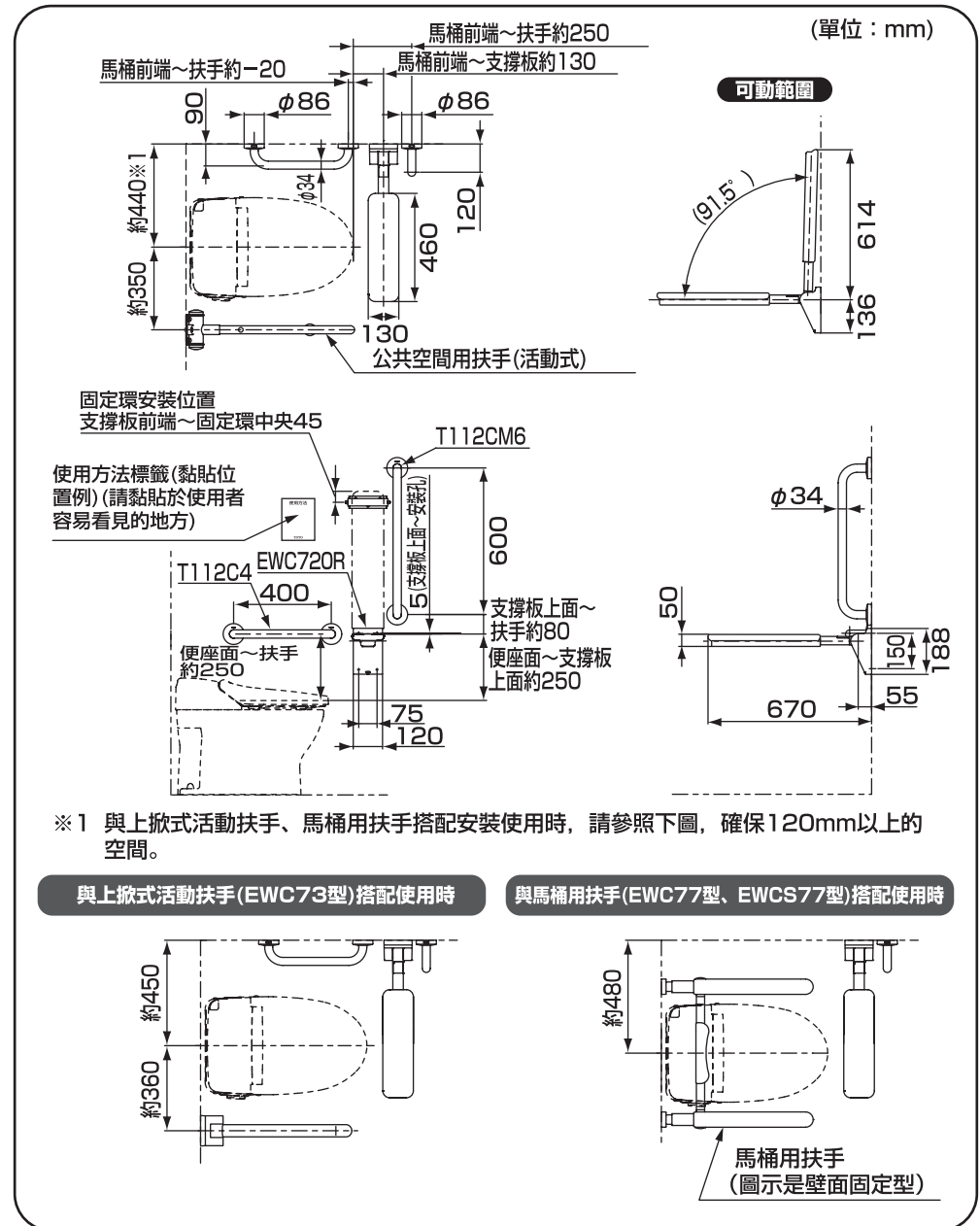
5 安裝時確認事項

確認與週邊器具的距離

- 與馬桶用扶手或活動扶手搭配安裝
使用時請確保120mm以上的空間
(參照圖示)。
否則，可能夾到身體(脖子)等部位，
導致受傷。



6 完成圖



7 決定位置

決定商品安裝位置，開預留孔。

※請利用包裝內的「施工板」。

※開孔方法，請參照「8 安裝壁面固定金具」的各固定方法。

8-1 安裝壁面固定金具

RC/混凝土基礎壁面：膨脹螺絲固定的場合

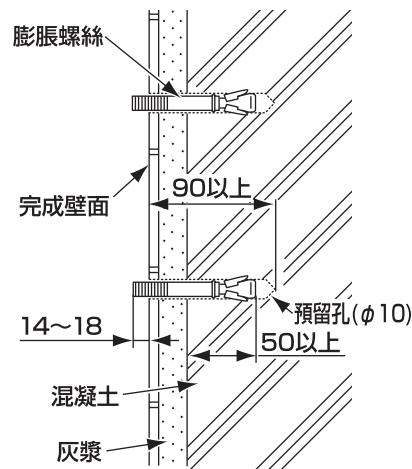
固定金具型號 T110D17S

(單位：mm)

- ①決定中心位置後，開 $\phi 10\text{mm}$ ，深度 90mm 以上的膨脹螺絲預留孔。**注1**
- ②將螺帽由膨脹螺絲上端鎖入 2mm ，輕輕敲入預留孔。**注2**
- ③鎖緊膨脹螺絲的螺帽。(此時，楔型處會撐開，膨脹螺絲不會脫落。)
- ④取下膨脹螺絲的螺帽。
- ⑤將膨脹螺絲露出壁面的部份調整在 $14\sim 18\text{mm}$ 的範圍。

注3

※安裝商品時，不會使用固定金具包裝內的膨脹螺絲螺帽。



注意

注1：請使用能在混凝土上鑽 $\phi 10\text{mm}$ 、深度 90mm 以上的預留孔的電鑽。如果電鑽的鑽頭尺寸太大，可能造成中心偏移，無法確實固定。

注2：膨脹螺絲埋入混凝土深度必須在 50mm 以上。

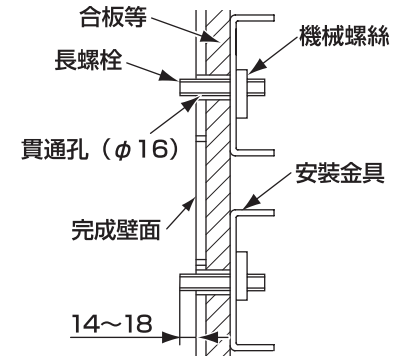
注3：請將膨脹螺絲露出壁面的部分調整在 $14\sim 18\text{mm}$ 範圍。

8-2

輕隔間基礎壁面：使用機械螺絲固定的場合

固定金具型號 T110D36+T110D54

- ①在商品安裝位置，使用外六角自攻螺絲，將輕隔間安裝金具固定於補強材的輕鋼架上 ($t2.3\text{mm}$ 以上) **注1**
- ②壁面完成後，決定商品中心位置，開機械螺絲貫穿孔 $\phi 16$ 。
- ③機械螺絲插入貫穿孔組裝。
- ④鎖入長螺栓，將長螺栓露出壁面的部分調整在 $14\sim 18\text{mm}$ 範圍。**注2**



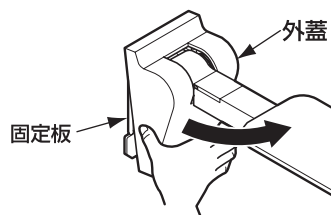
注意

注1：請使用 $t2.3\text{mm}$ 以上的補強材輕鋼架。

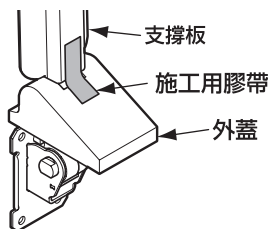
注2：請將長螺栓露出壁面的部分調整在 $14\sim 18\text{mm}$ 範圍。

9-1 安裝商品

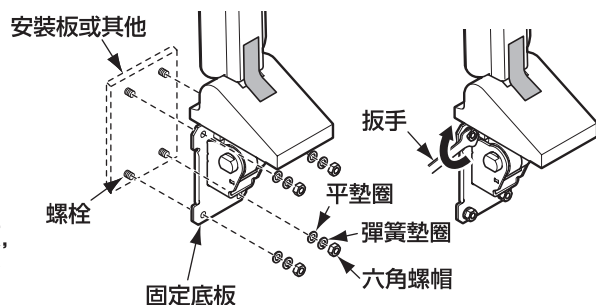
- ①取下固定底板上的外蓋。
取下時，請握著外蓋下方兩側。



- ②支撐板往上掀，使用包裝內的施工用膠帶，黏貼支撐板及外蓋。



- ③固定底板、平墊圈及彈簧墊圈，穿過外露完成壁面的螺栓，使用扳手鎖緊六角螺帽。

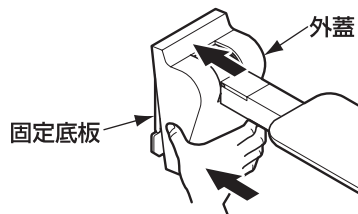


- ④撕下施工用膠帶，放下支撐板，將外蓋押向固定底板嵌入底座上。

※由上方嵌入，較容易安裝上。

注意

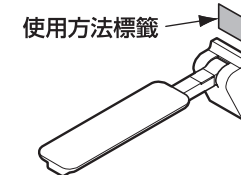
- 請注意，請鎖緊六角螺帽，並避免磁磚破損。
- 請確認外蓋確實嵌入固定底板。
- 施工完畢後，請撕下施工用膠帶。



9-2

黏貼標籤

使用方法標籤，請黏貼在使用者容易看見的地方。
※如果是由客戶黏貼，請務必將使用方法標籤交給客人。



10 檢查項目

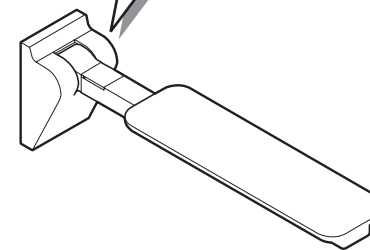
安裝完畢後，請確認以下項目。

確認鬆脫情形

請確認商品是否有鬆動、鬆脫情形。

商品是否確實安裝在壁面？

請參照 8 「安裝壁面固定金具」·
9 「安裝商品」進行對應。



※請務必連同包裝內的使用說明書，及使用方法標籤(尚未黏貼的場合)交給客人。